

1



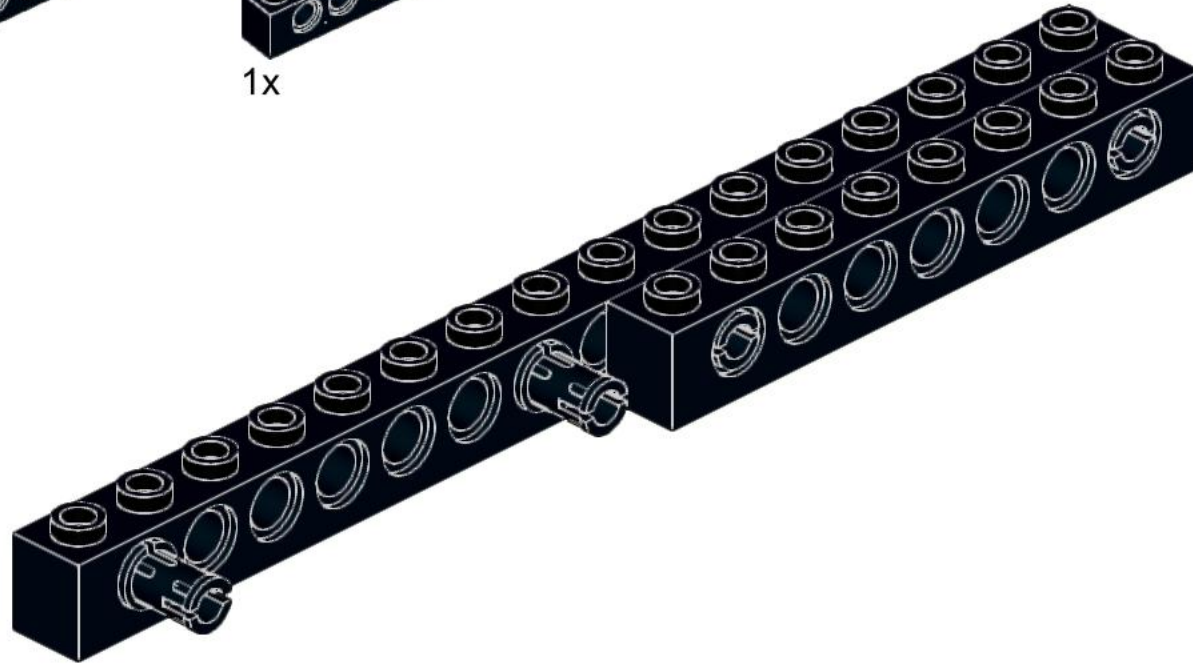
4x



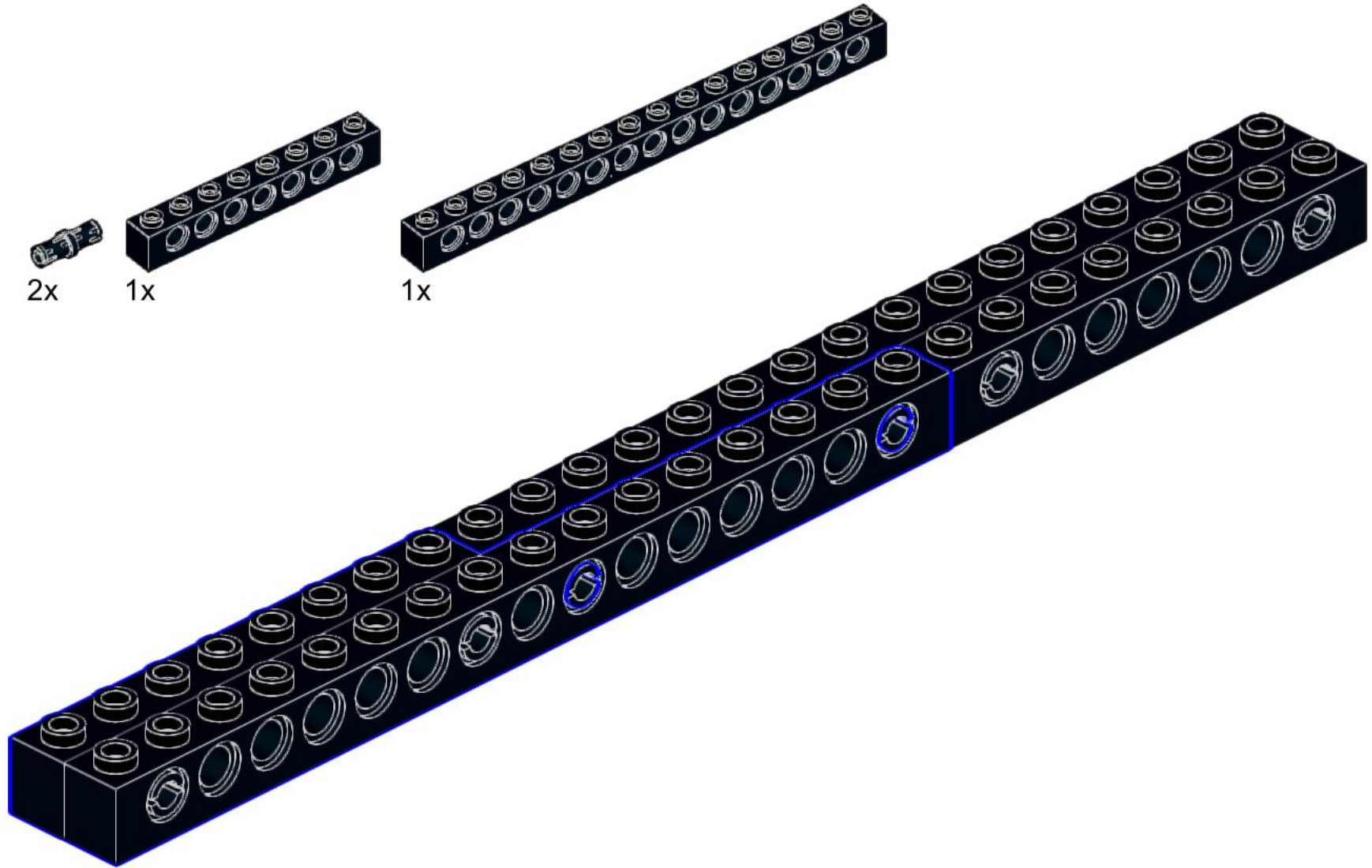
1x



1x



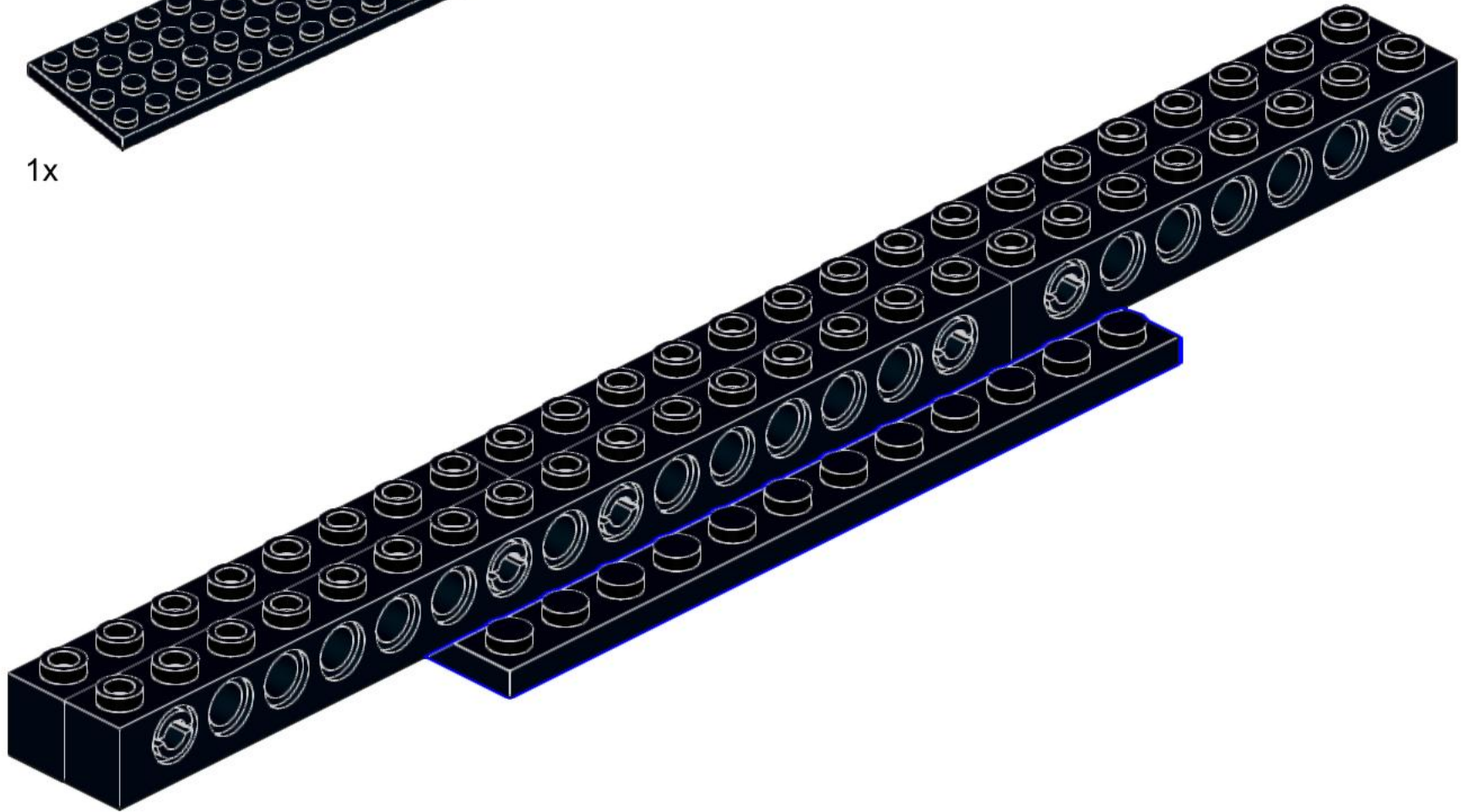
2



3



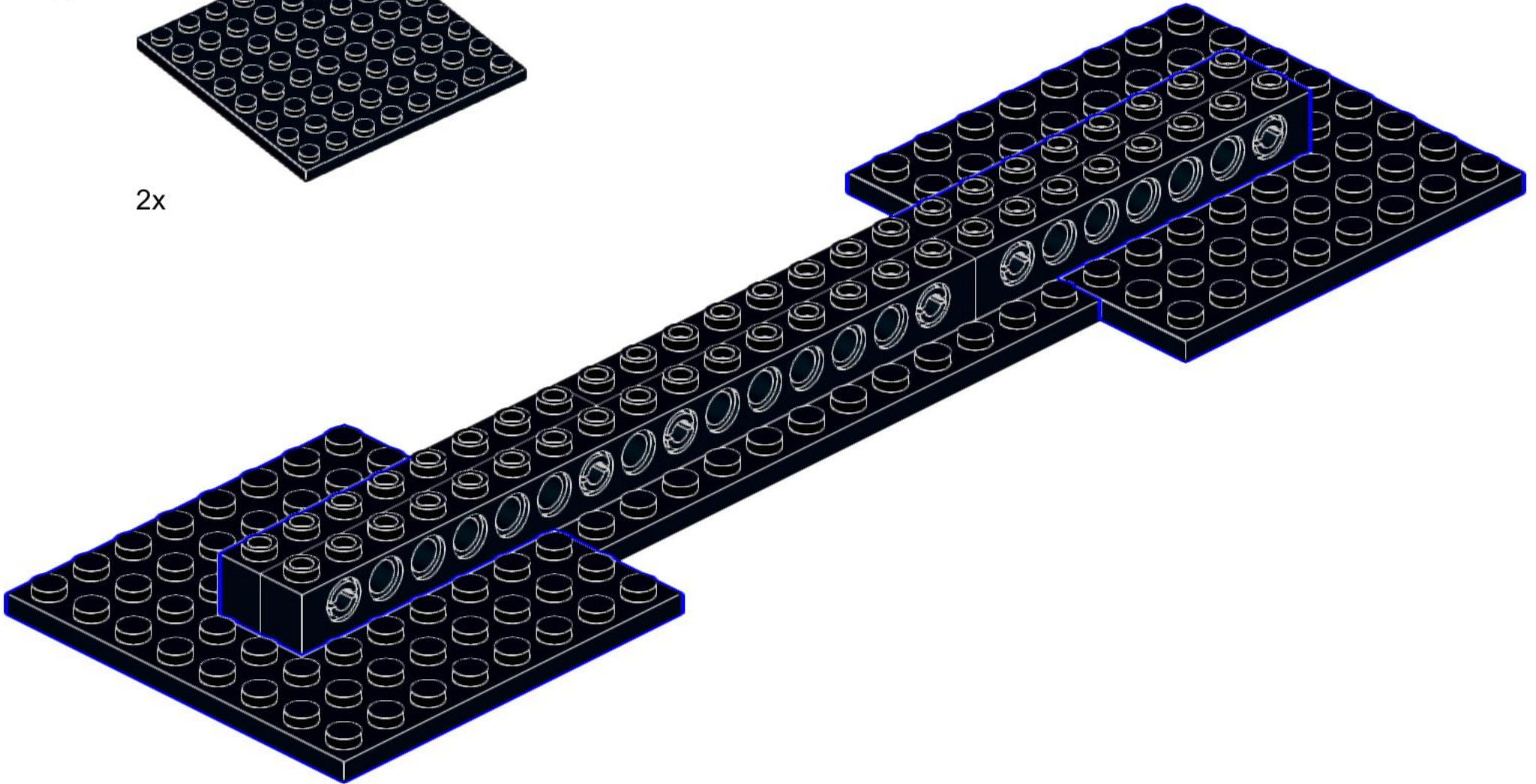
1x



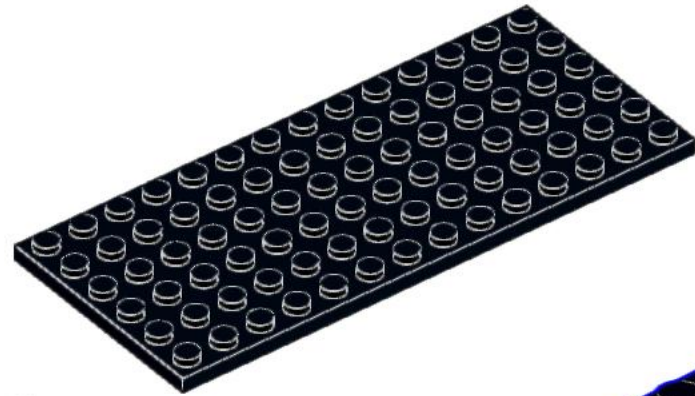
4



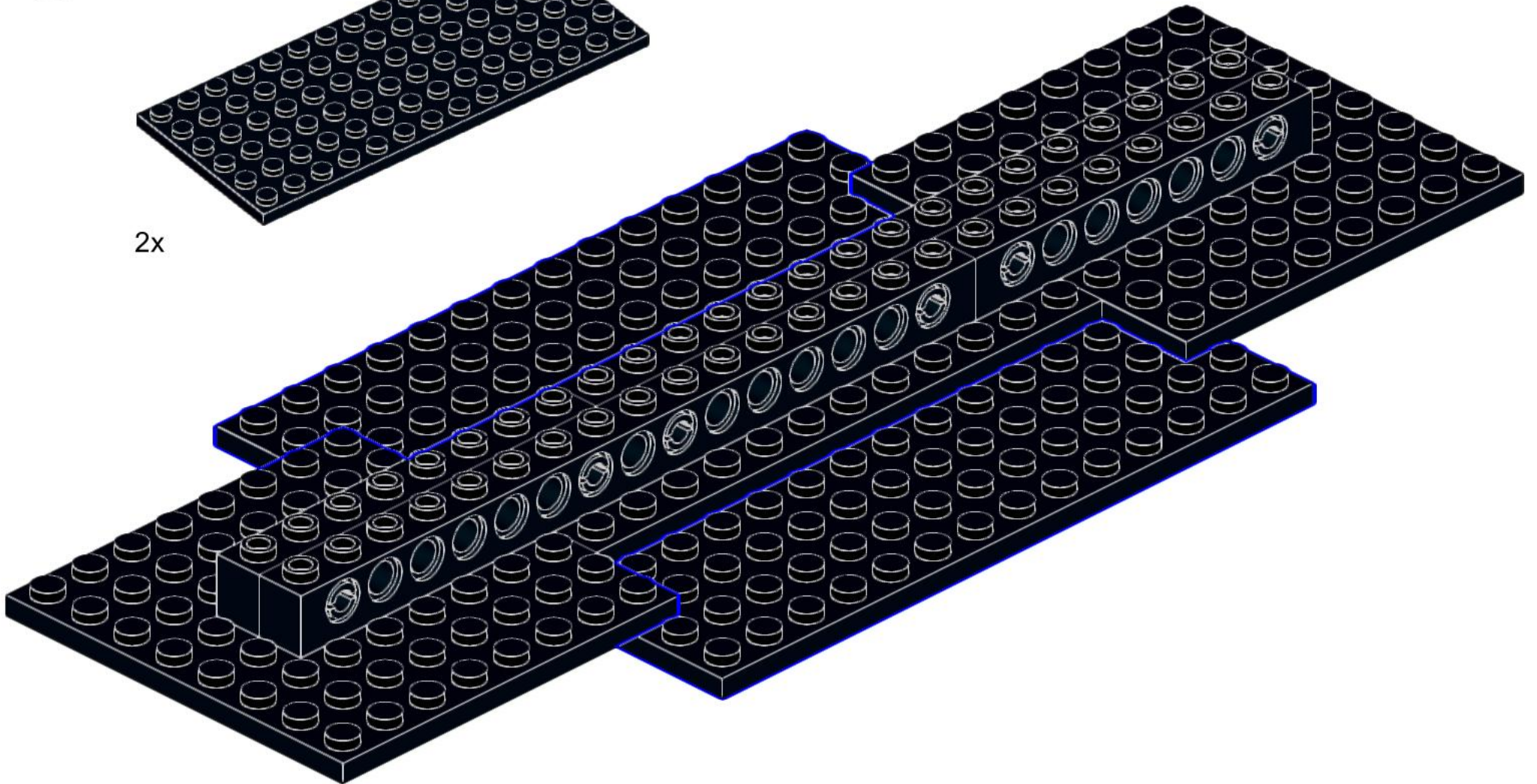
2x



5



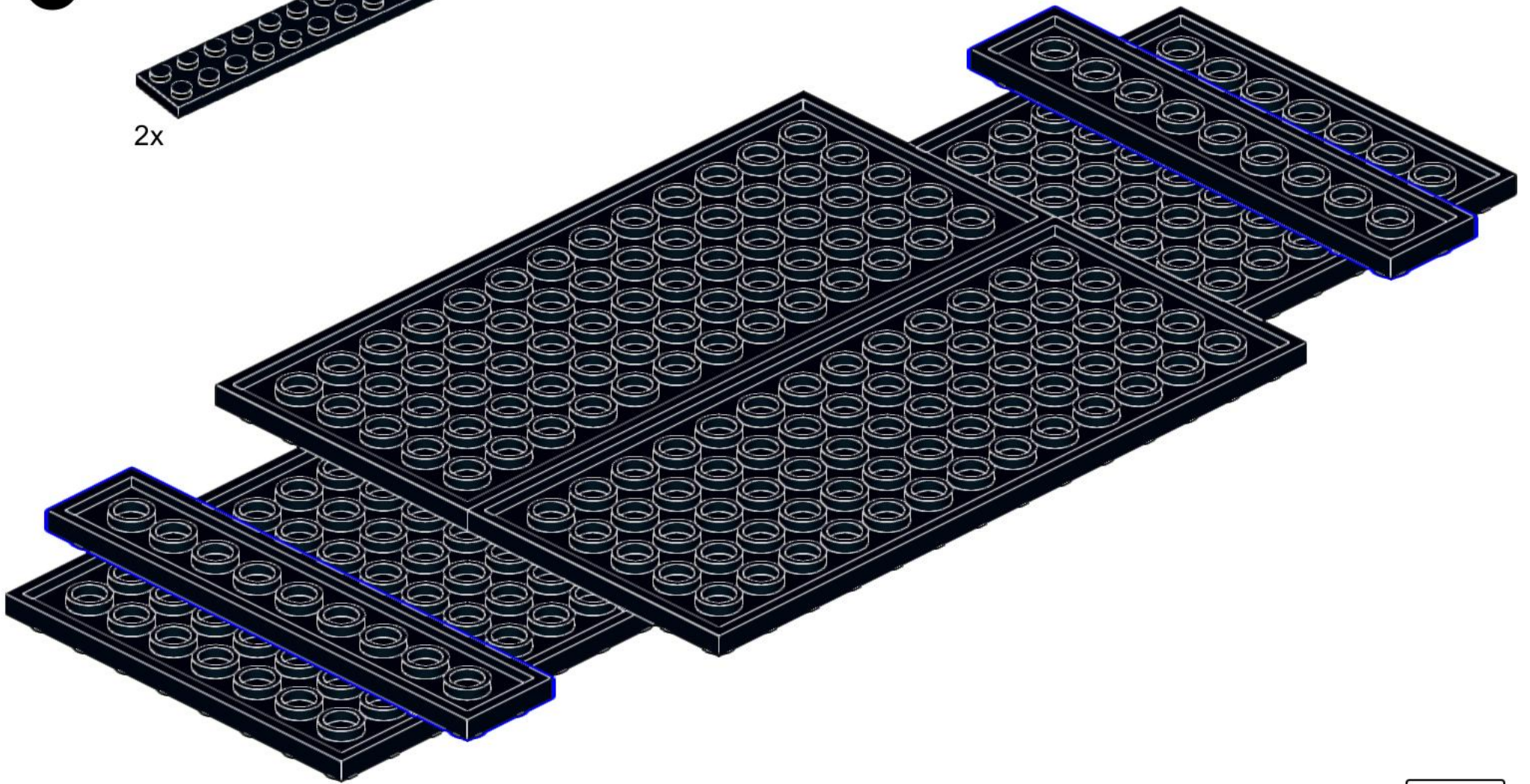
2x



6



2x



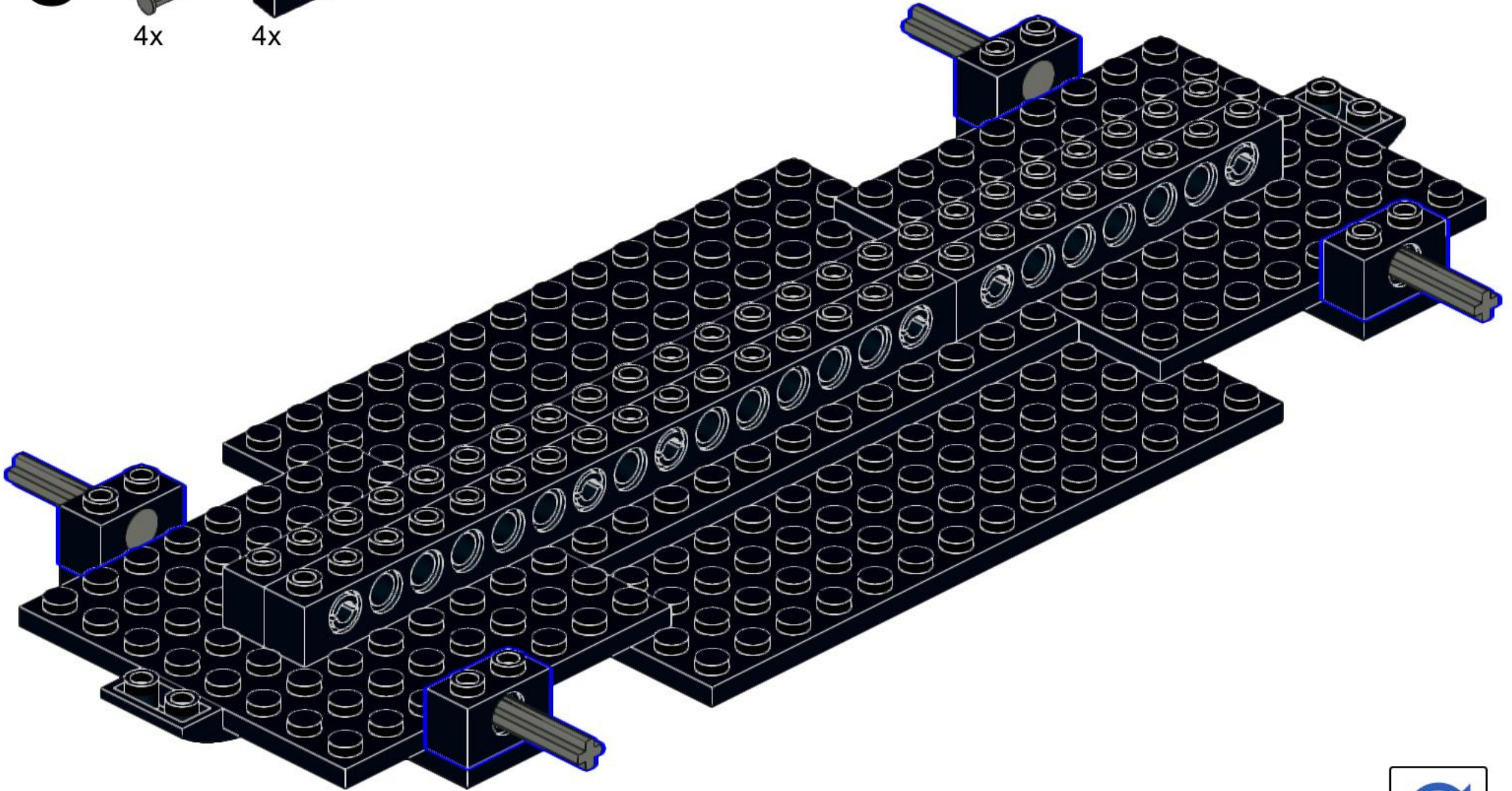
8



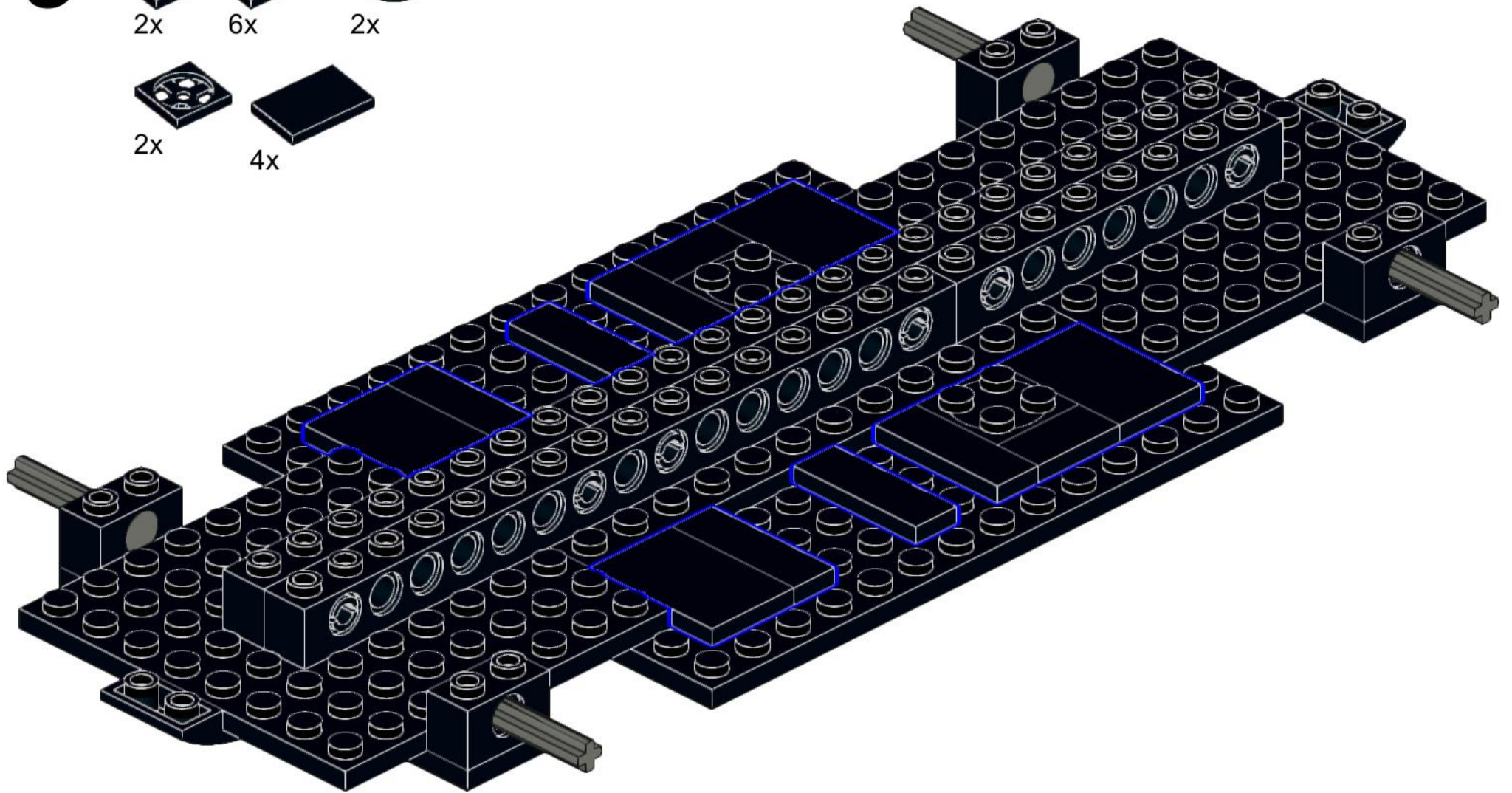
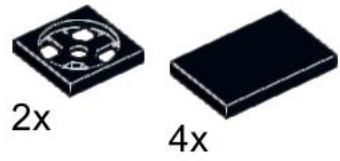
4x



4x



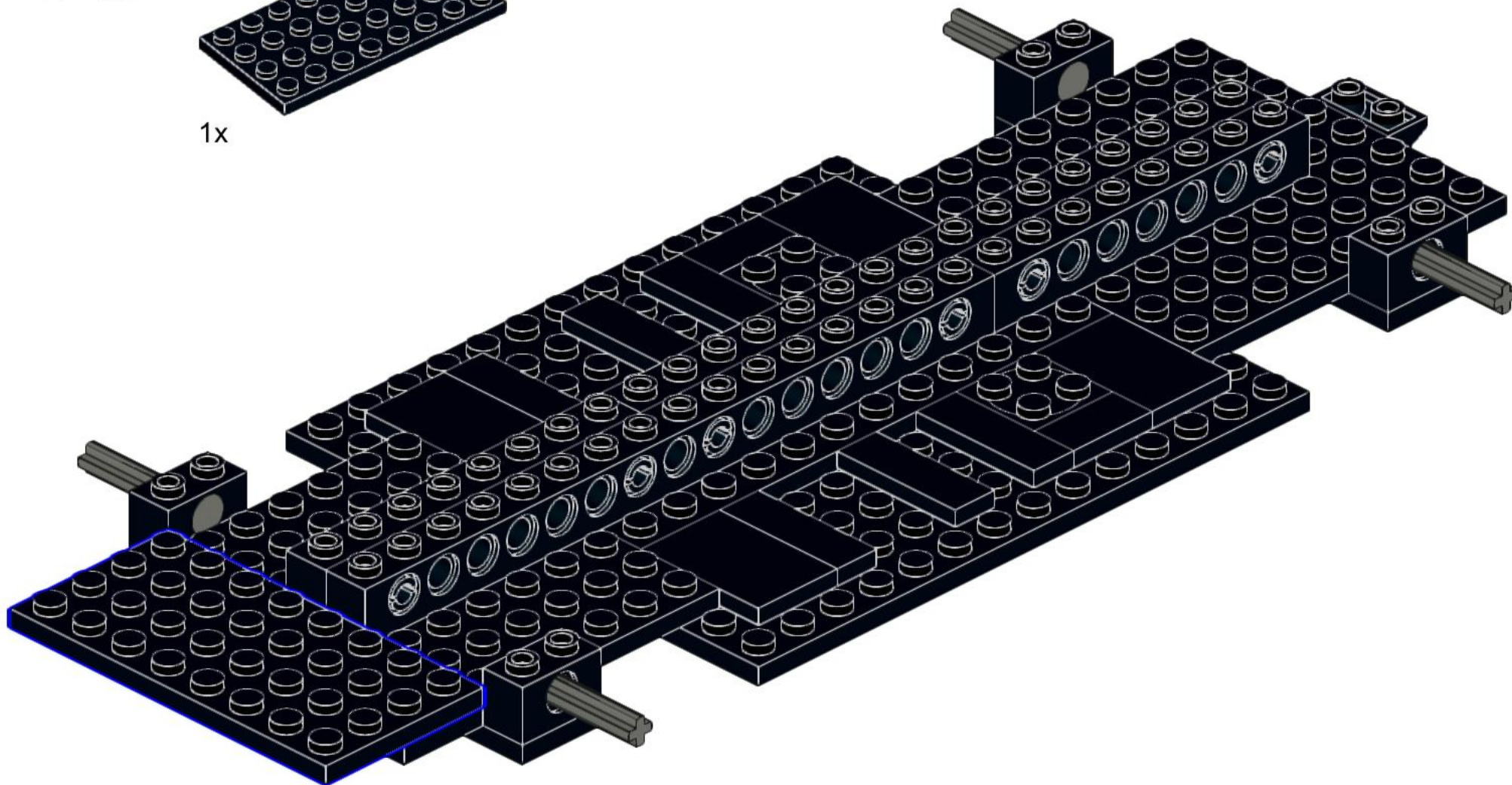
9



10



1x



11

FS



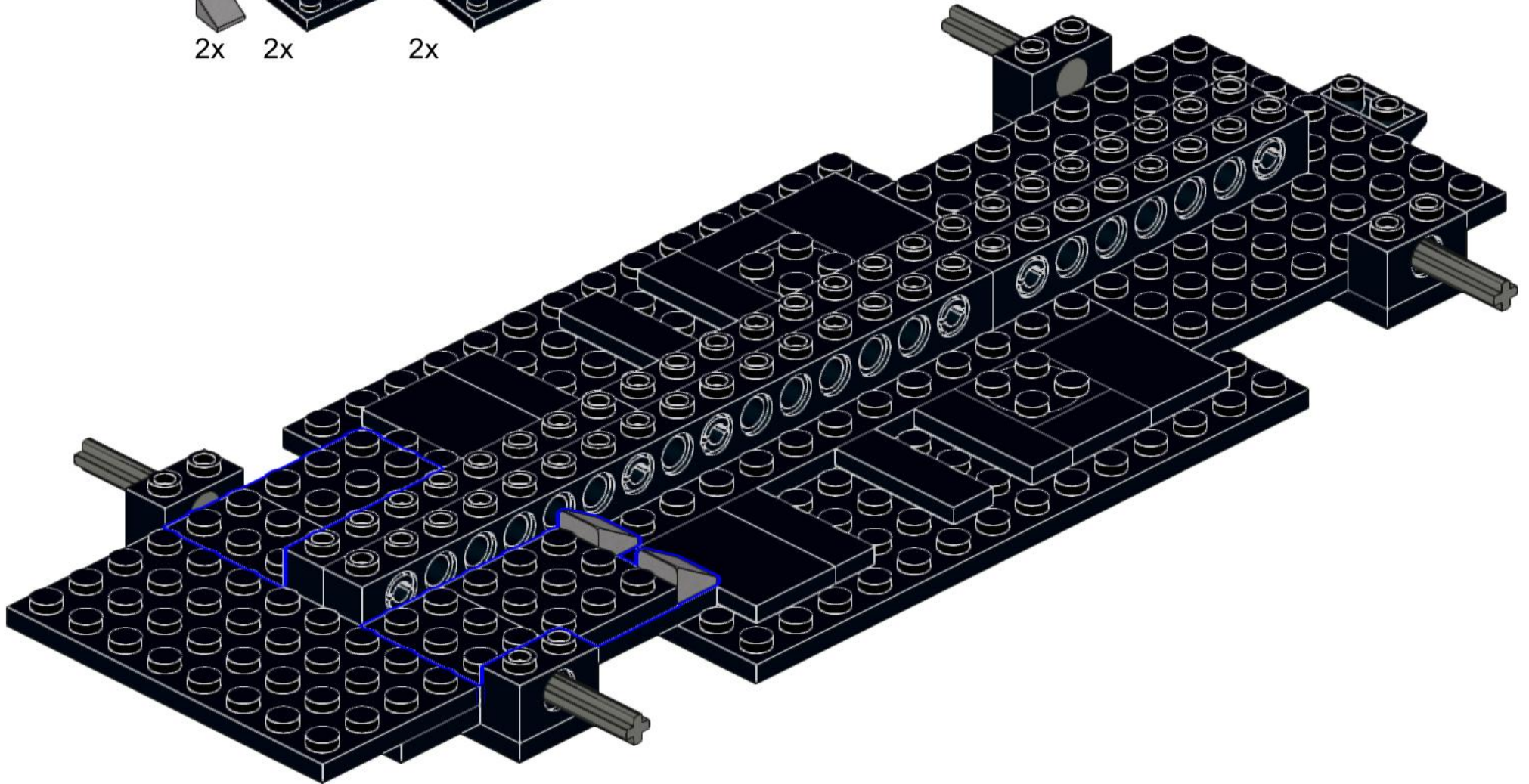
2x



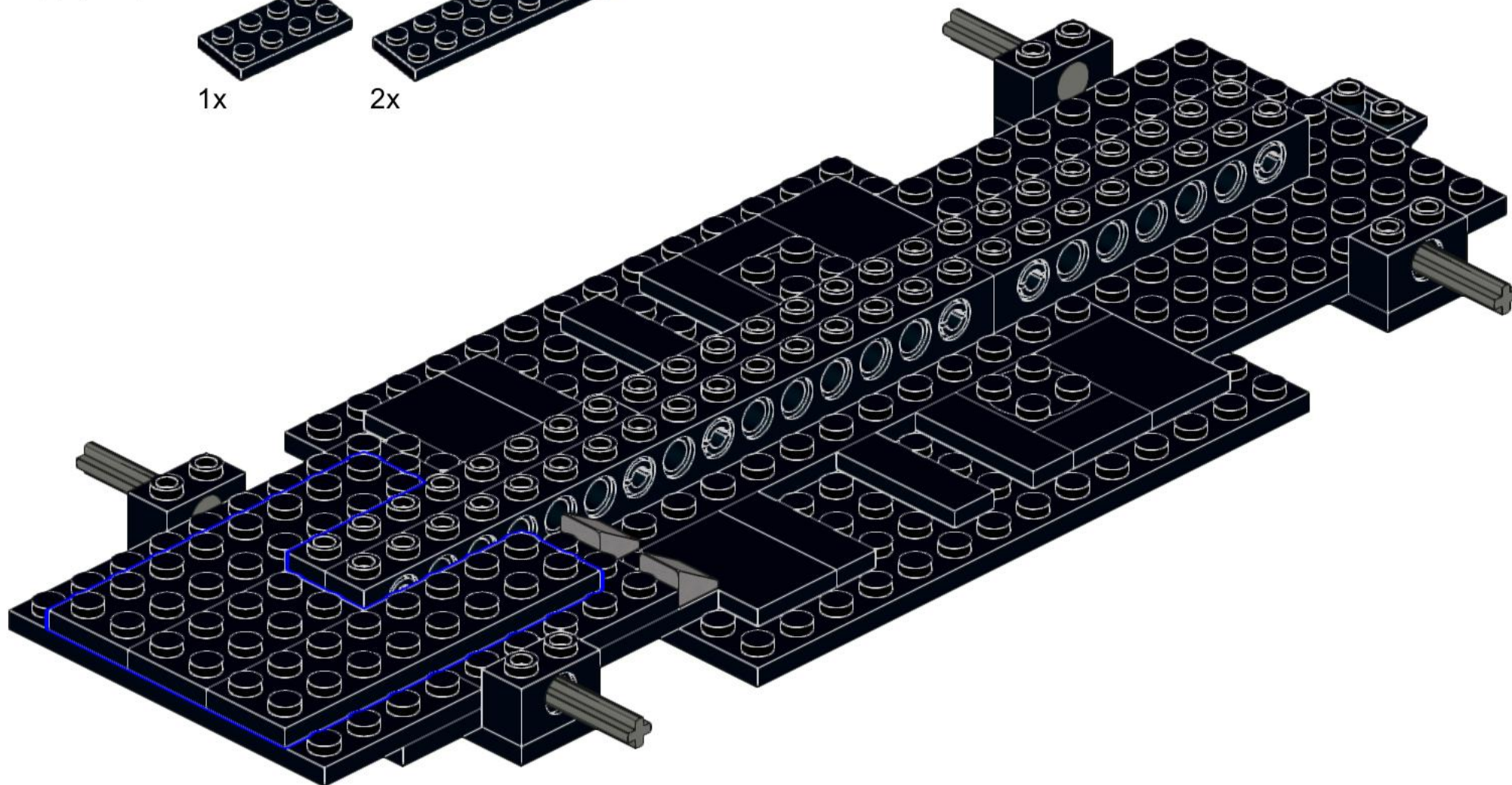
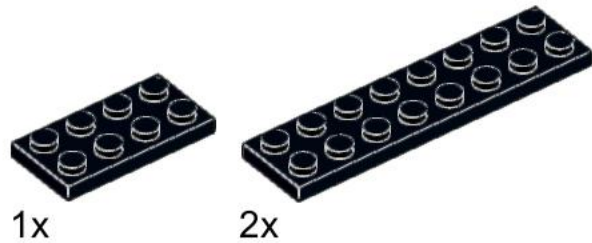
2x



2x



12



13



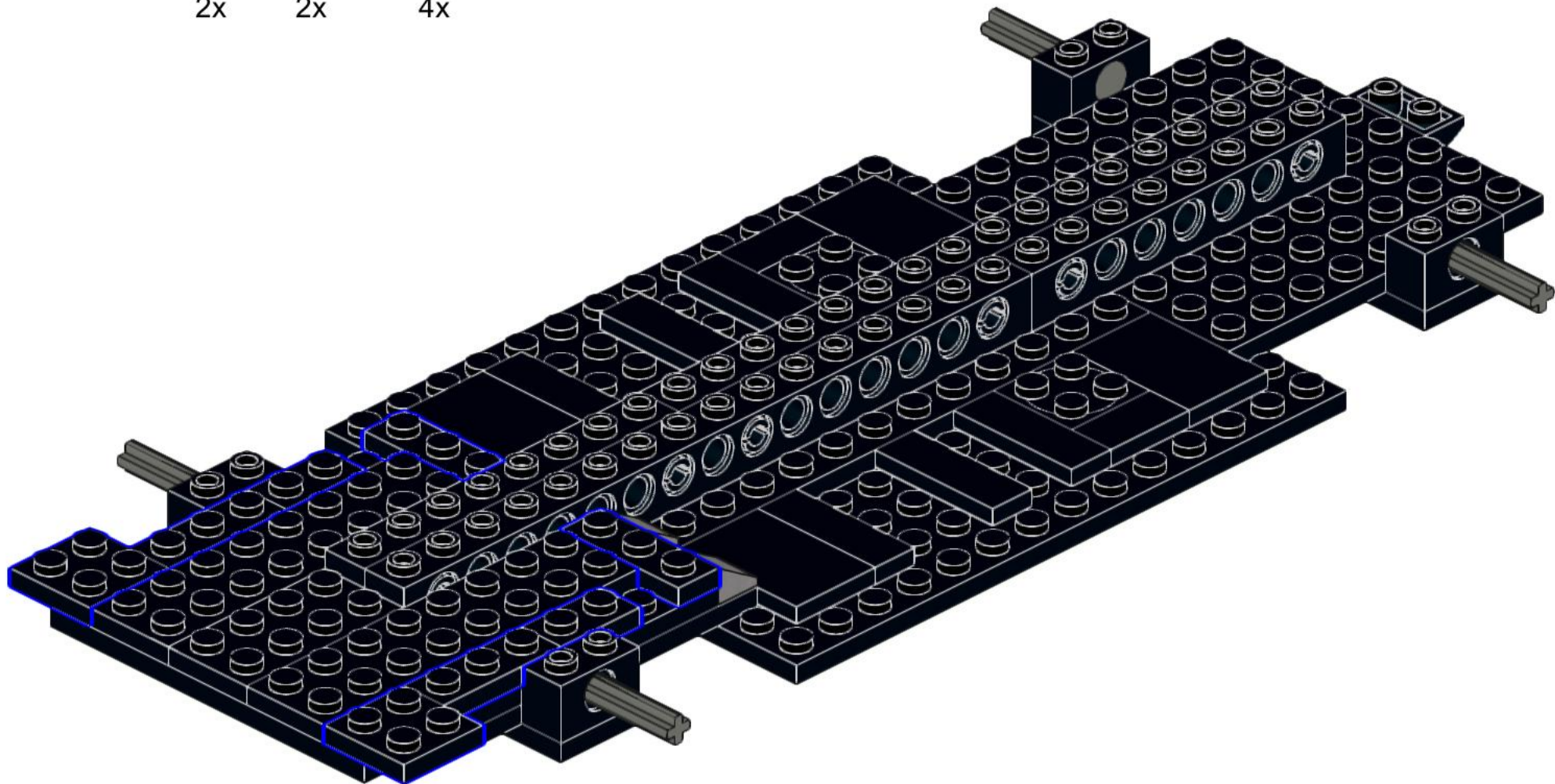
2x



2x



4x



14



1x

2x

1x

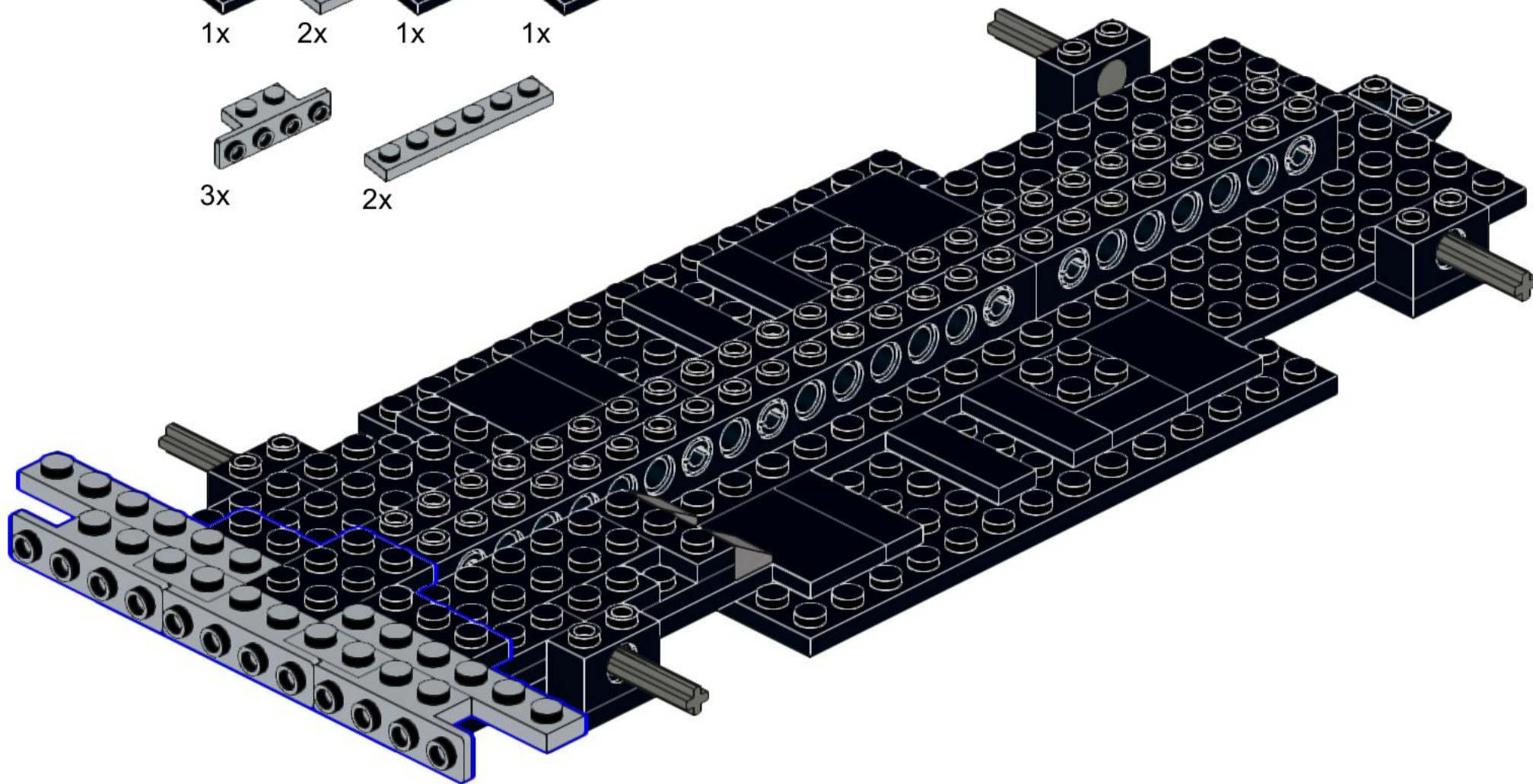
1x



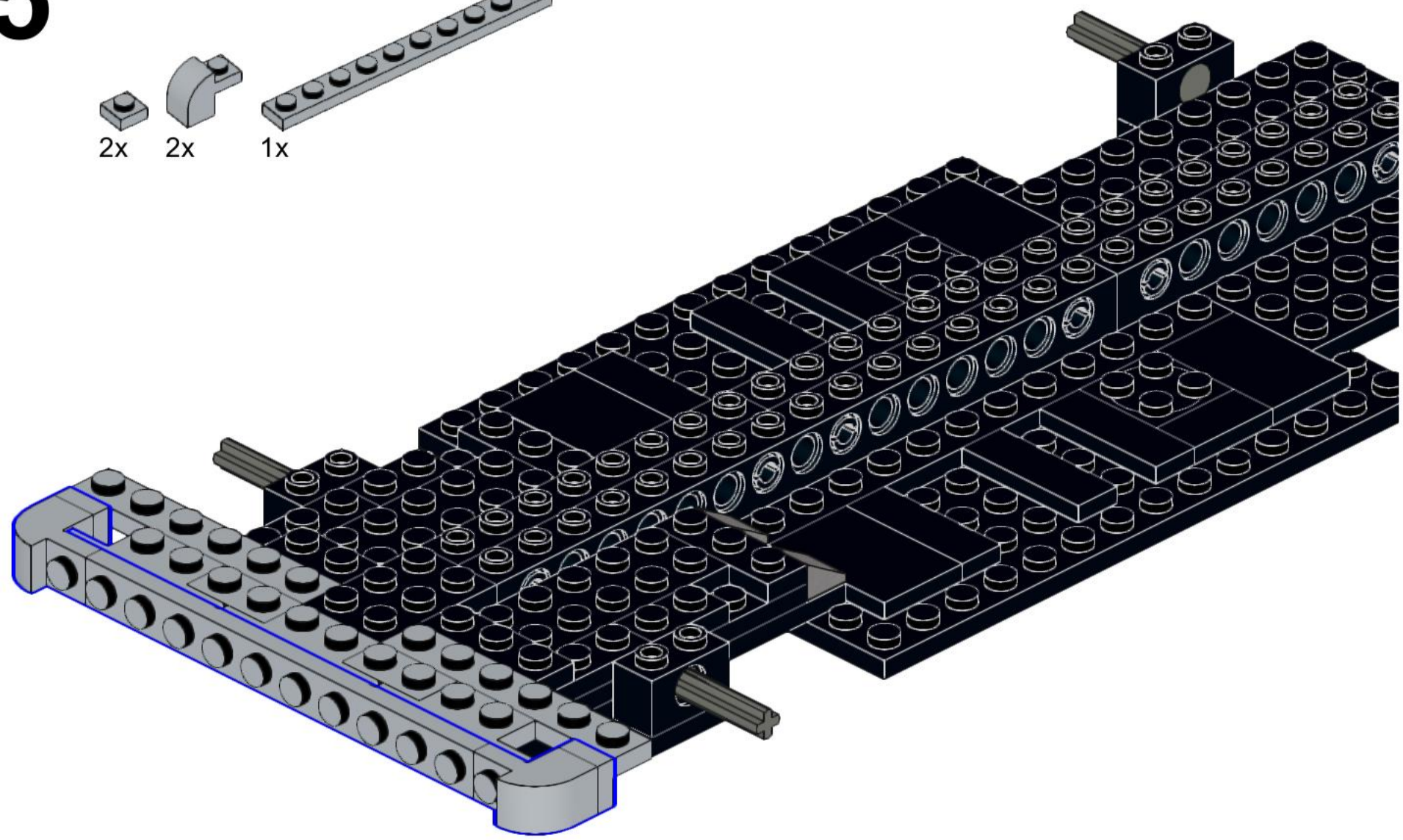
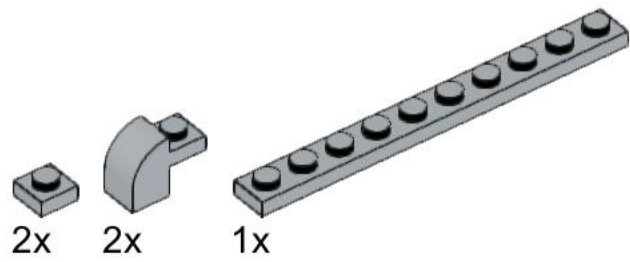
3x



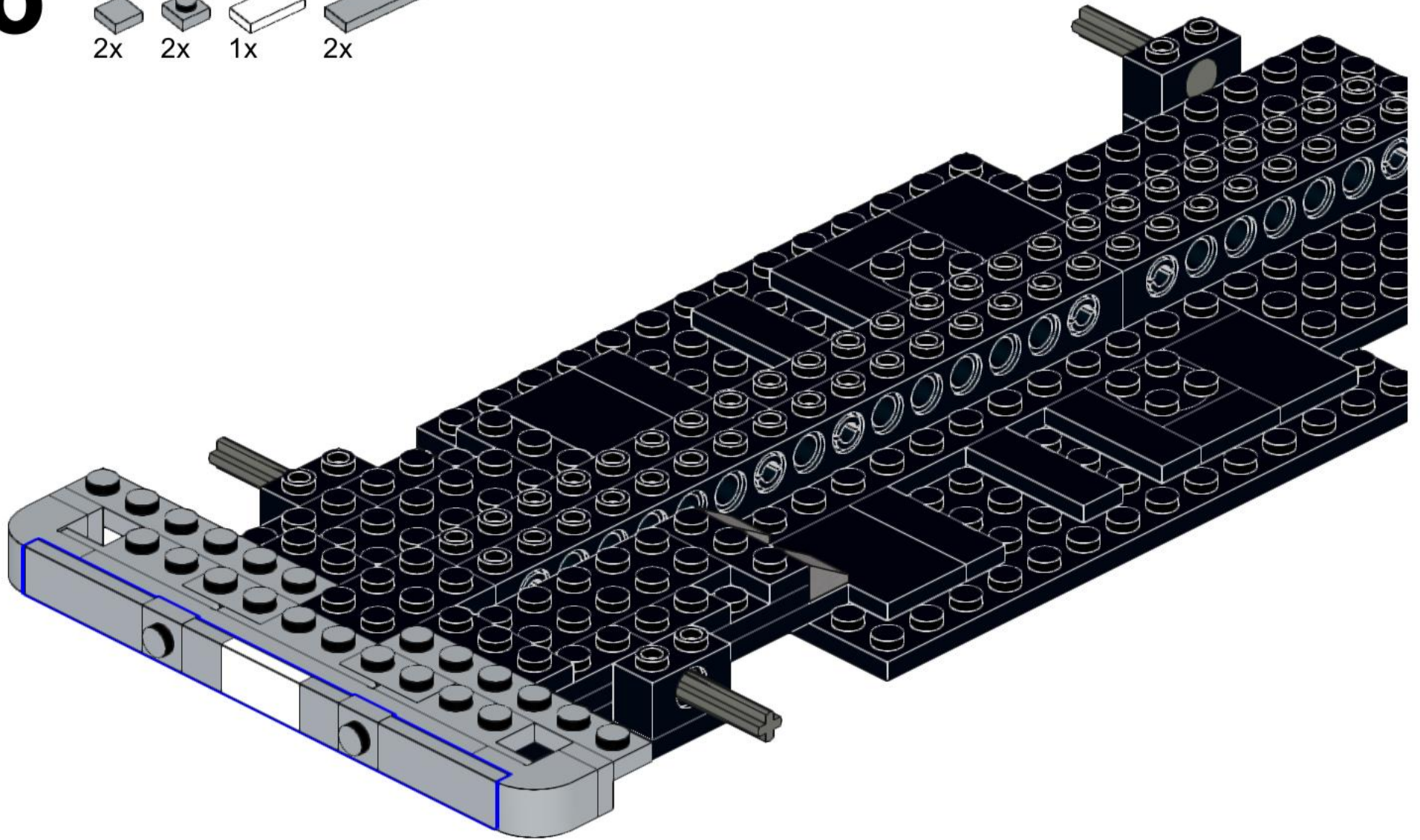
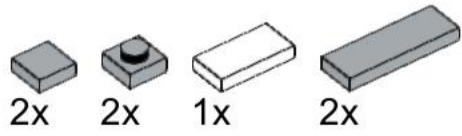
2x



15



16



17



1x



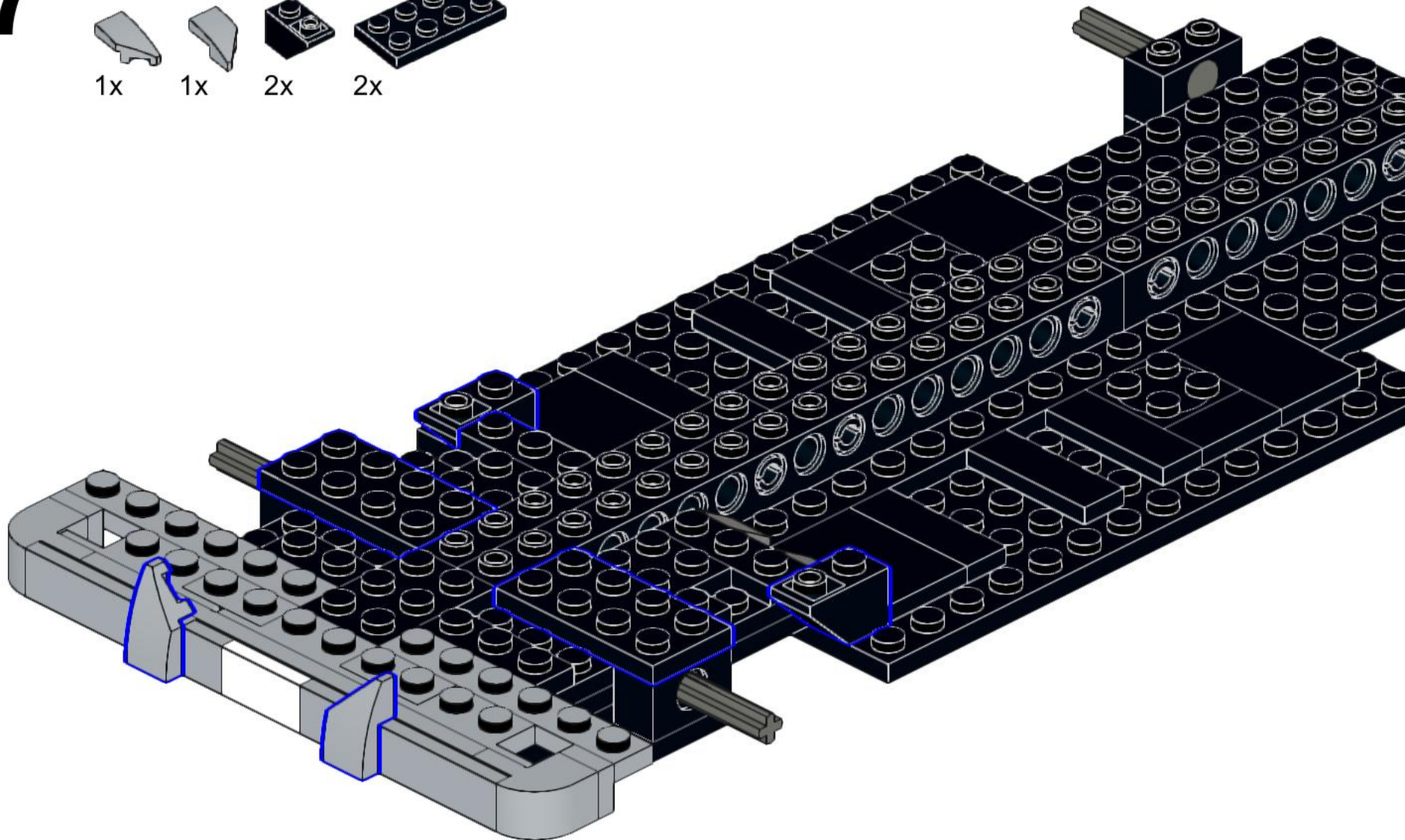
1x



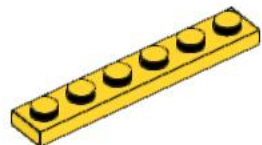
2x



2x



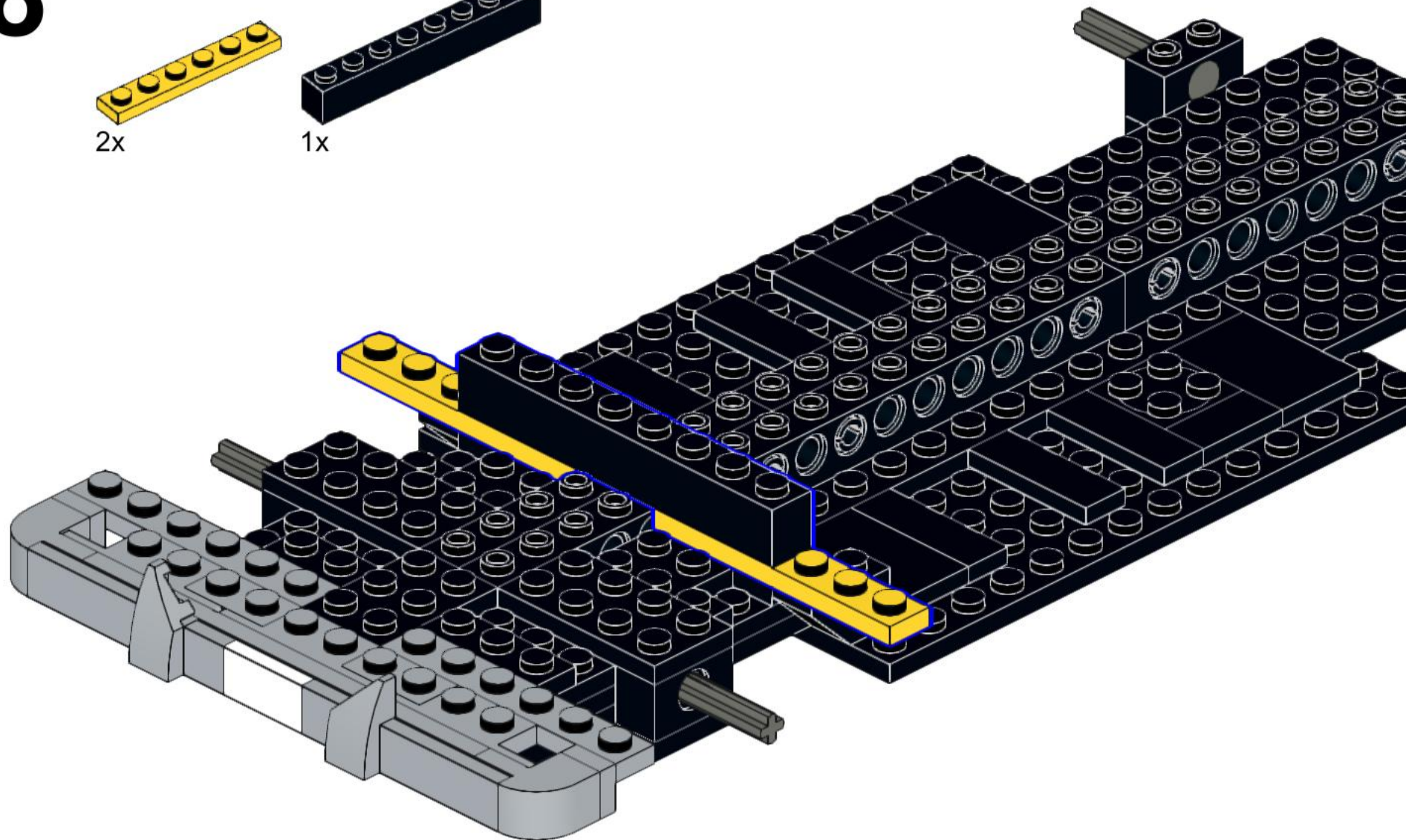
18



2x



1x



19



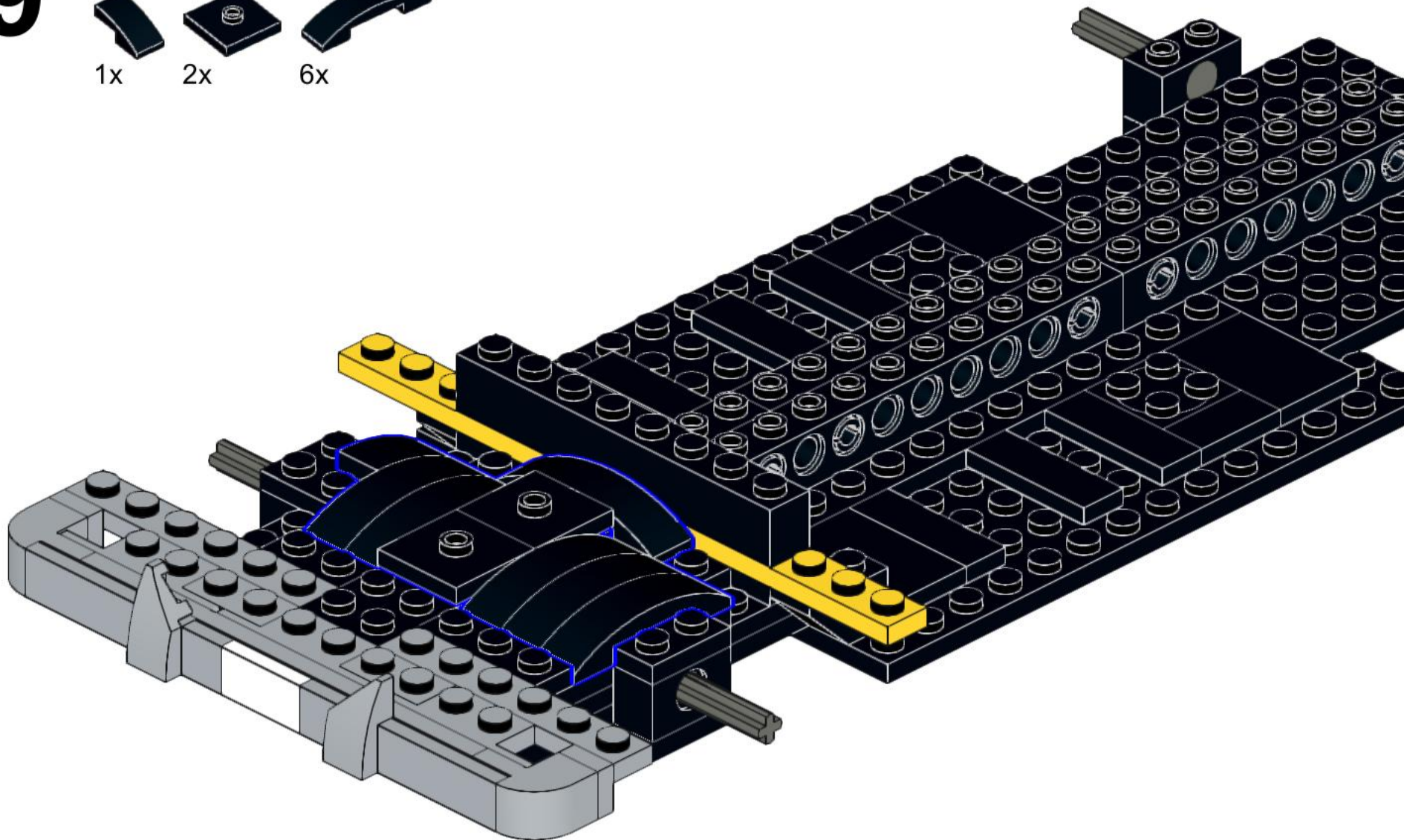
1x



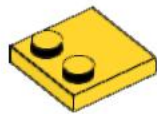
2x



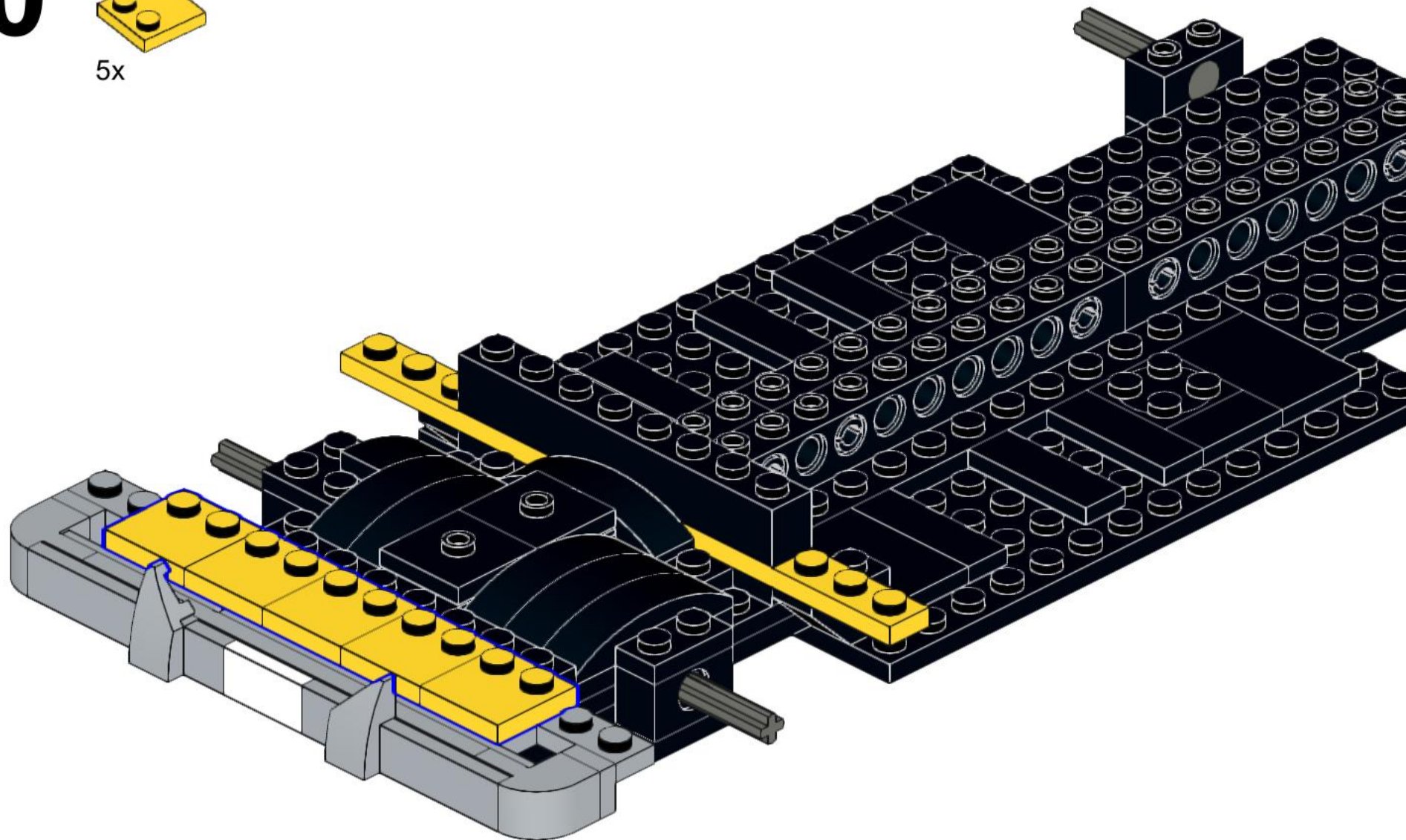
6x

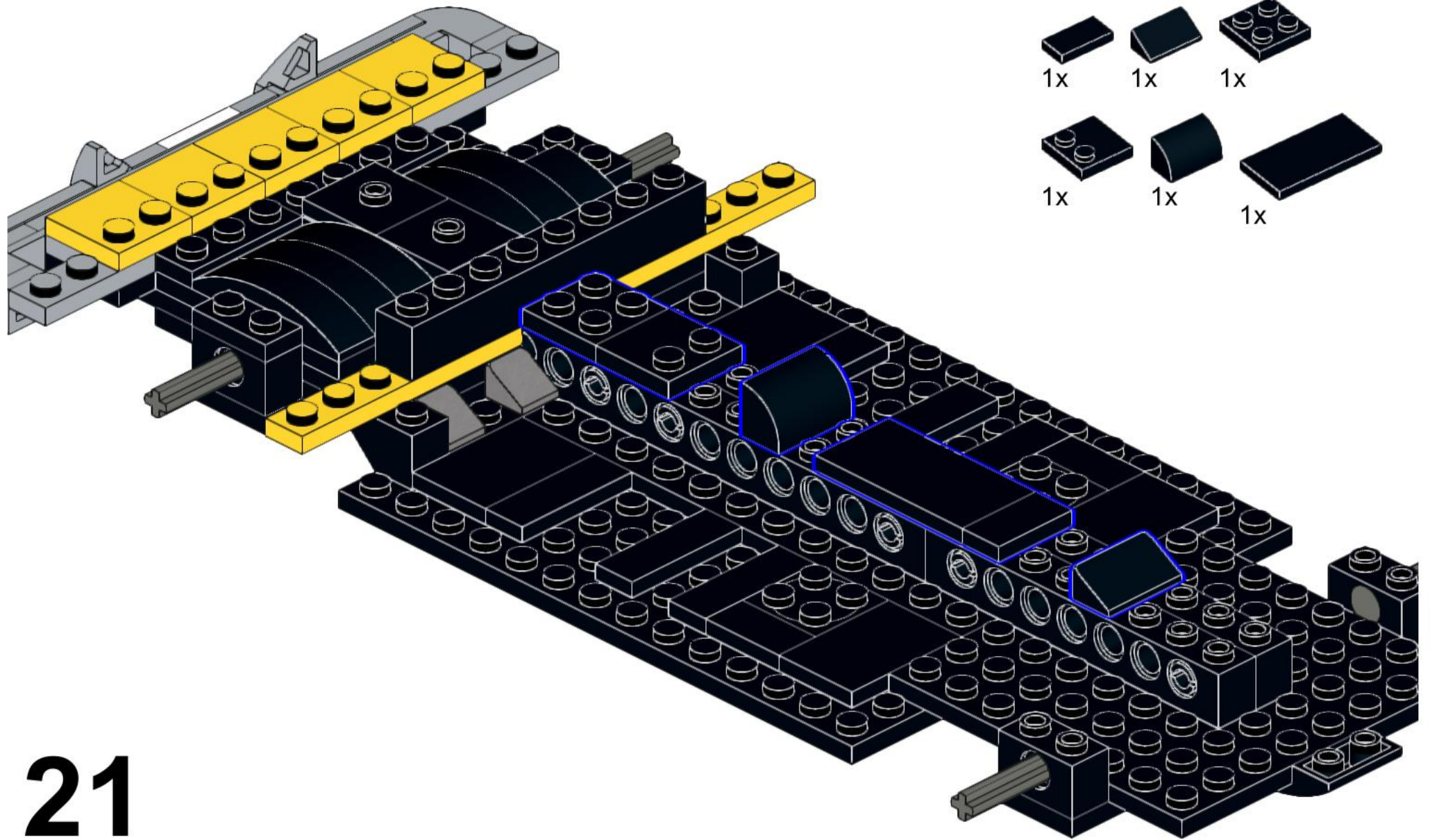


20

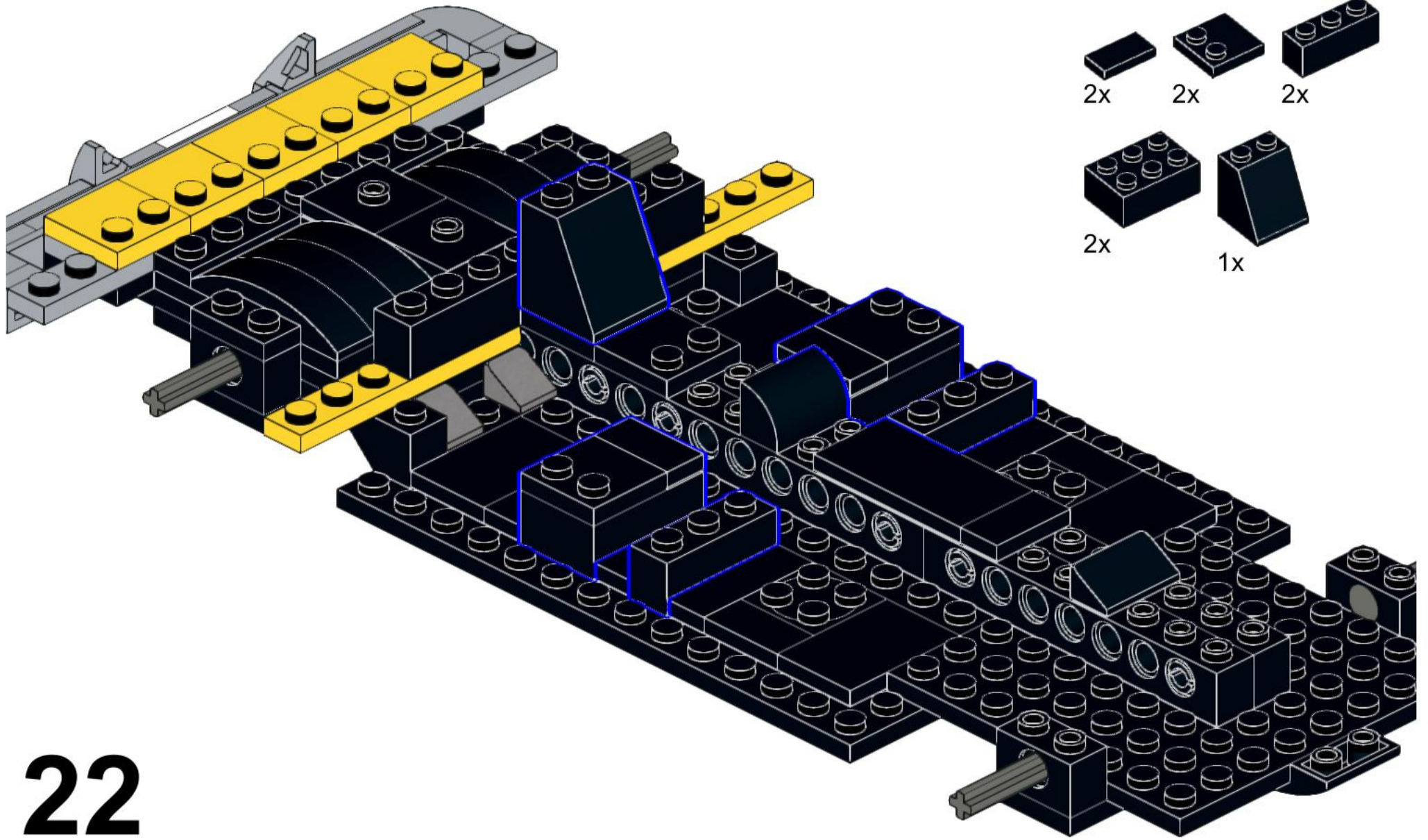


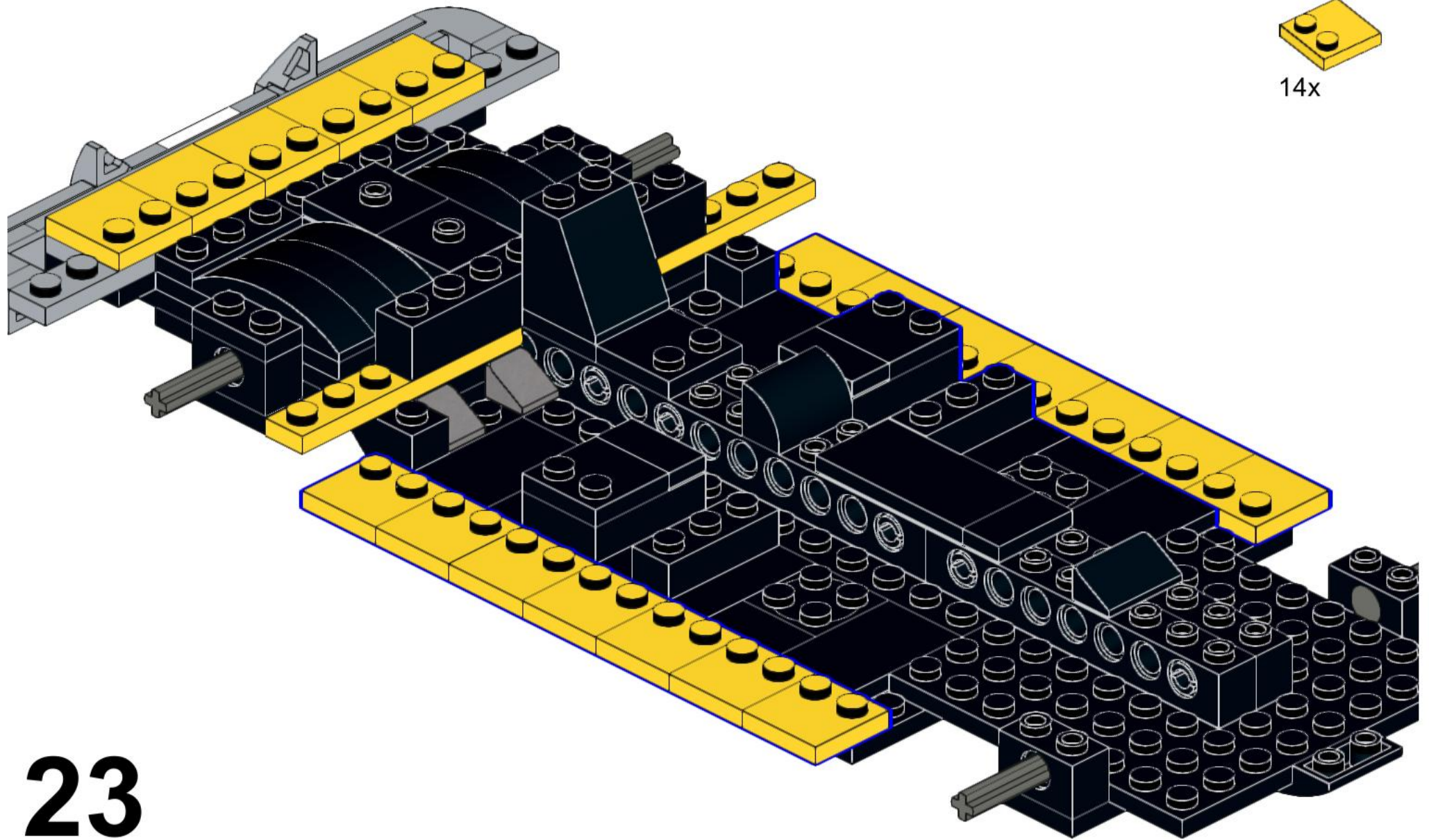
5x



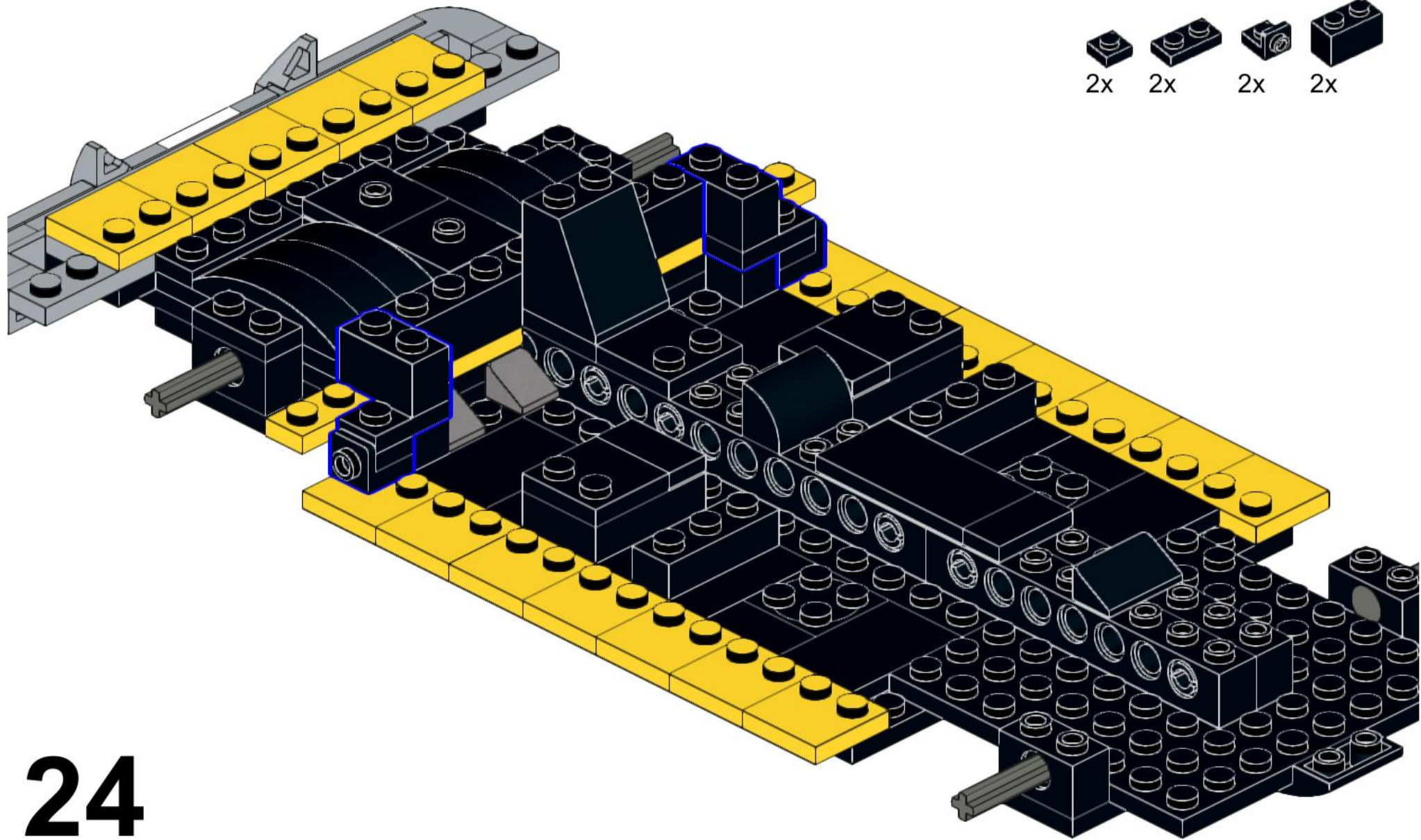


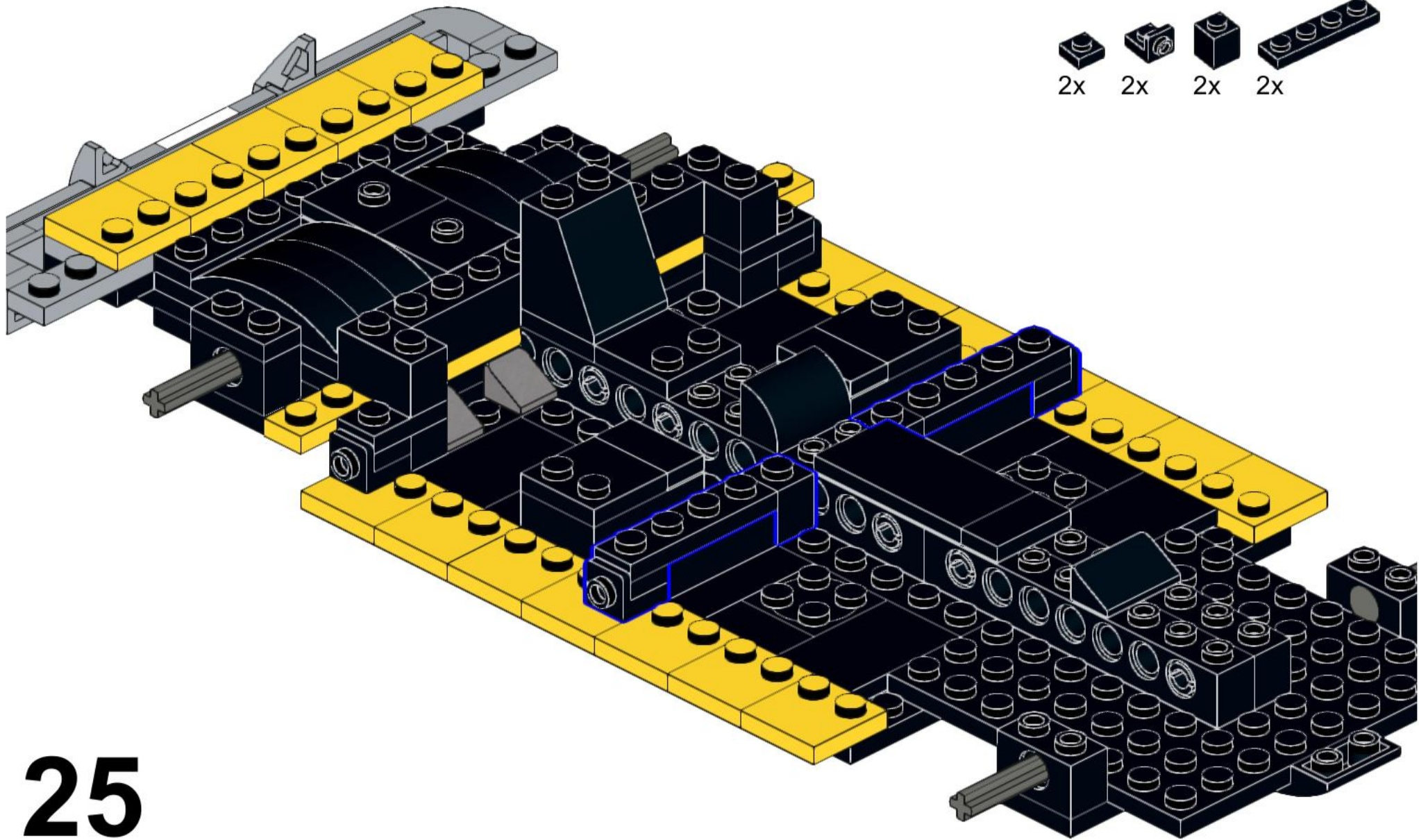
21

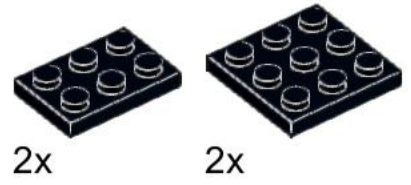
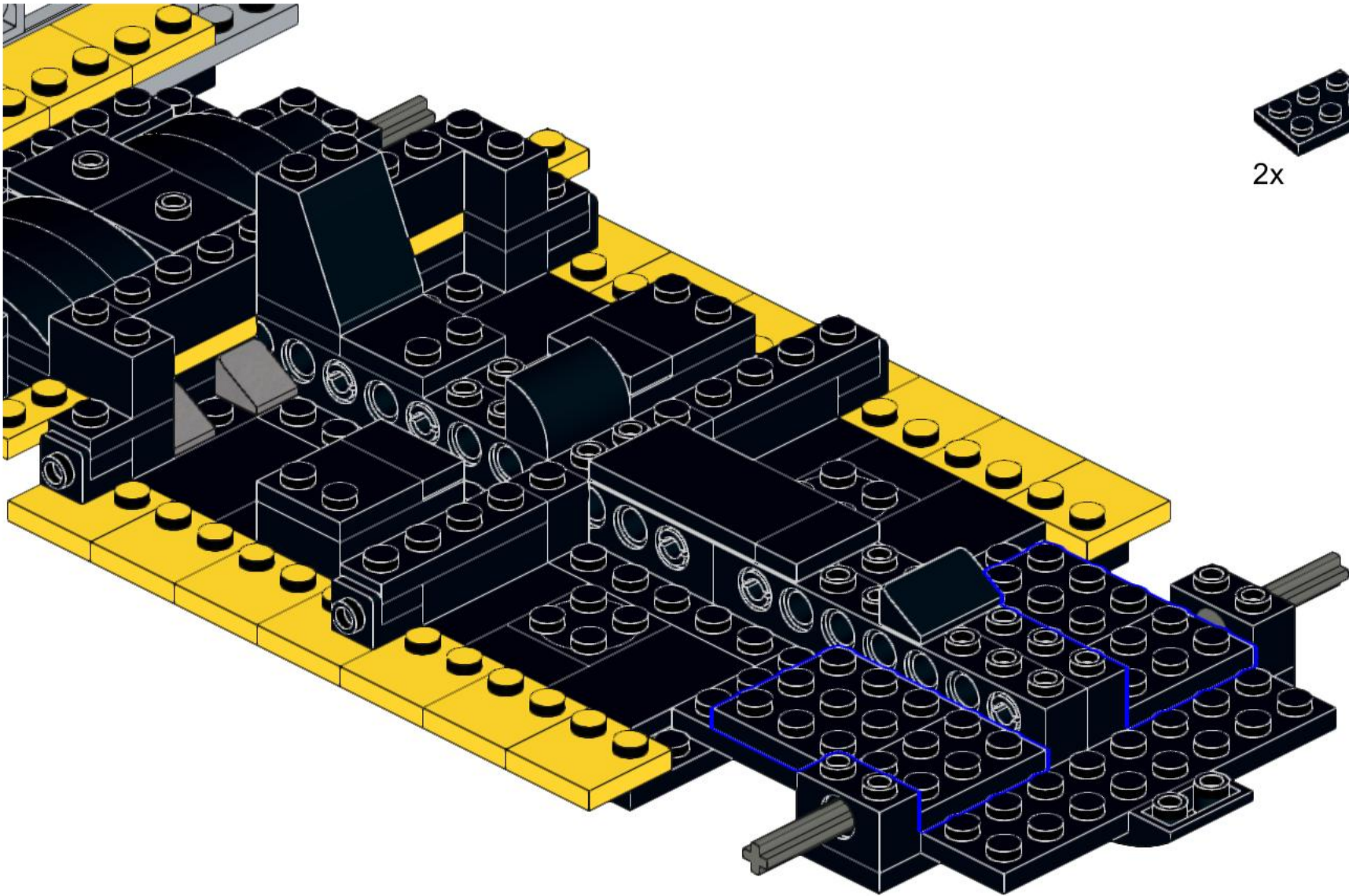




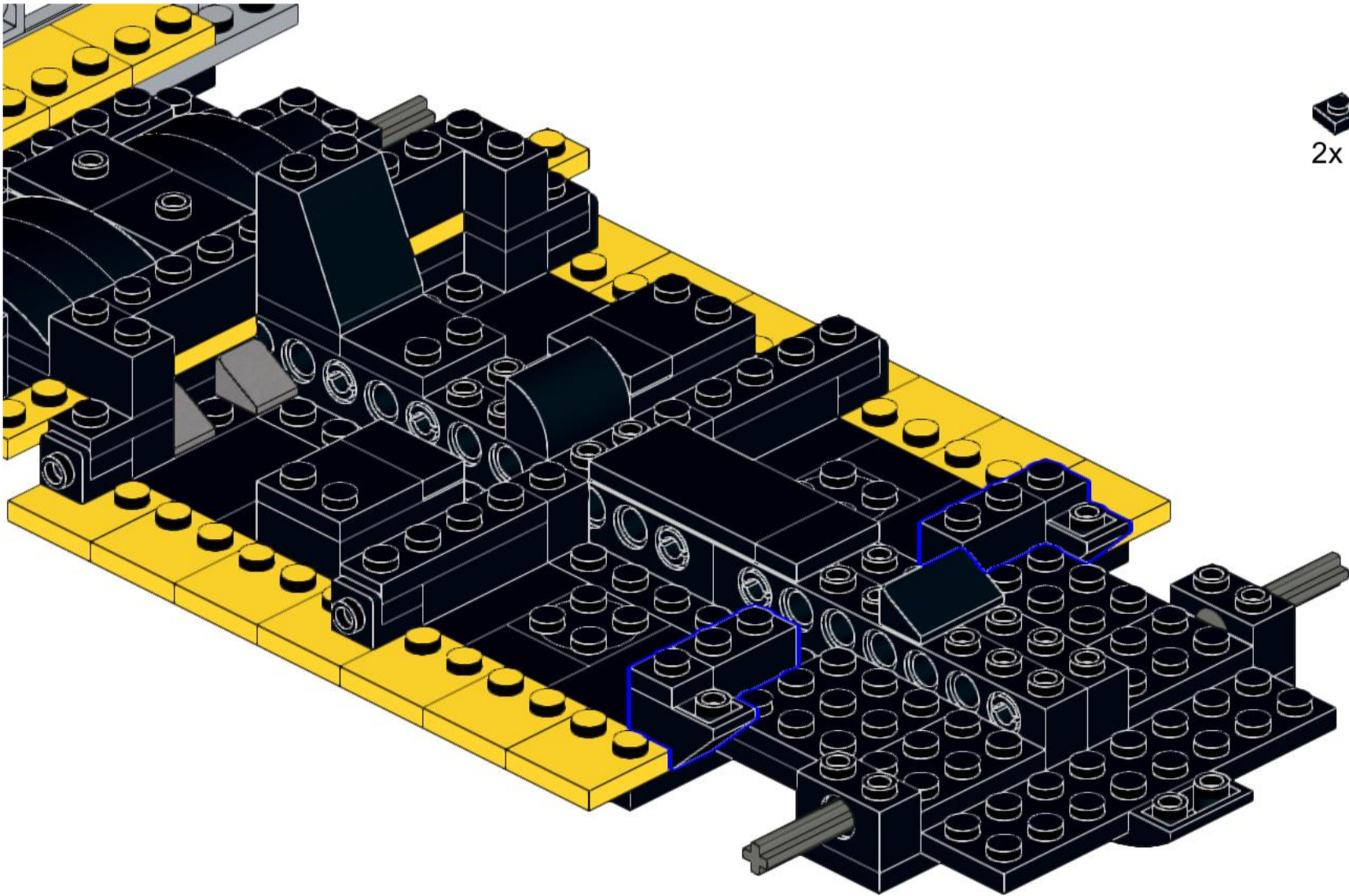
23





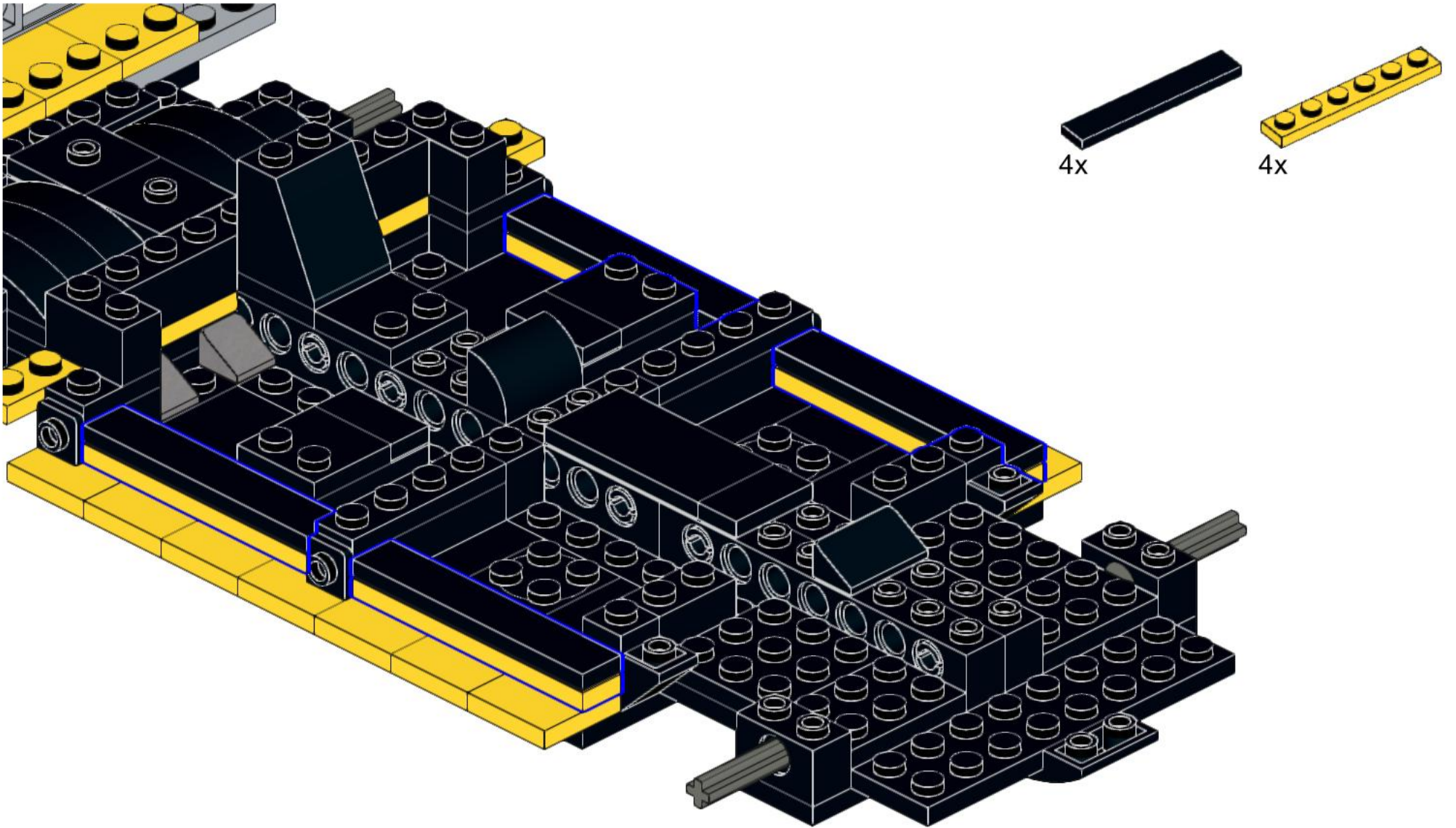


26

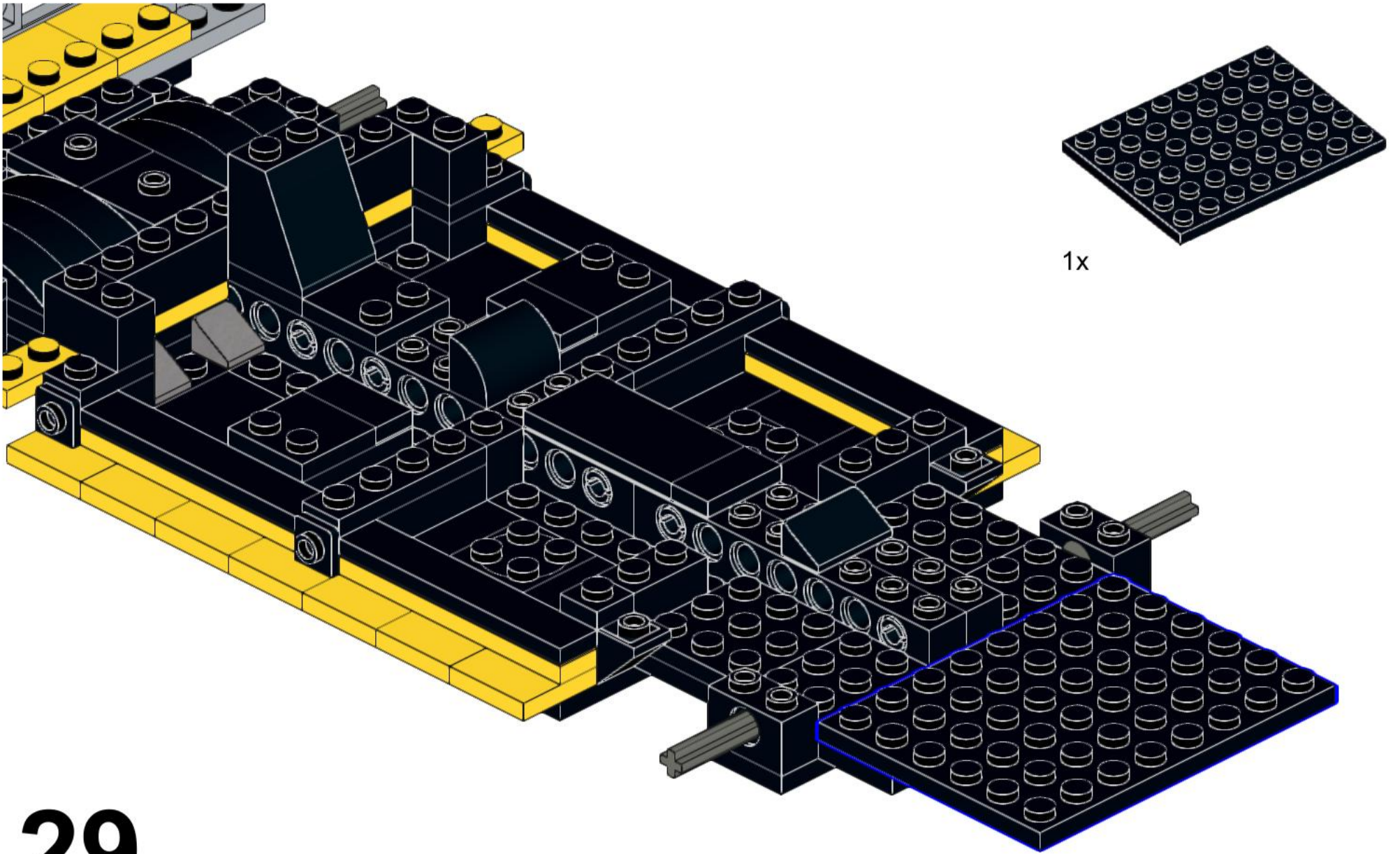


- 2x
- 2x
- 2x

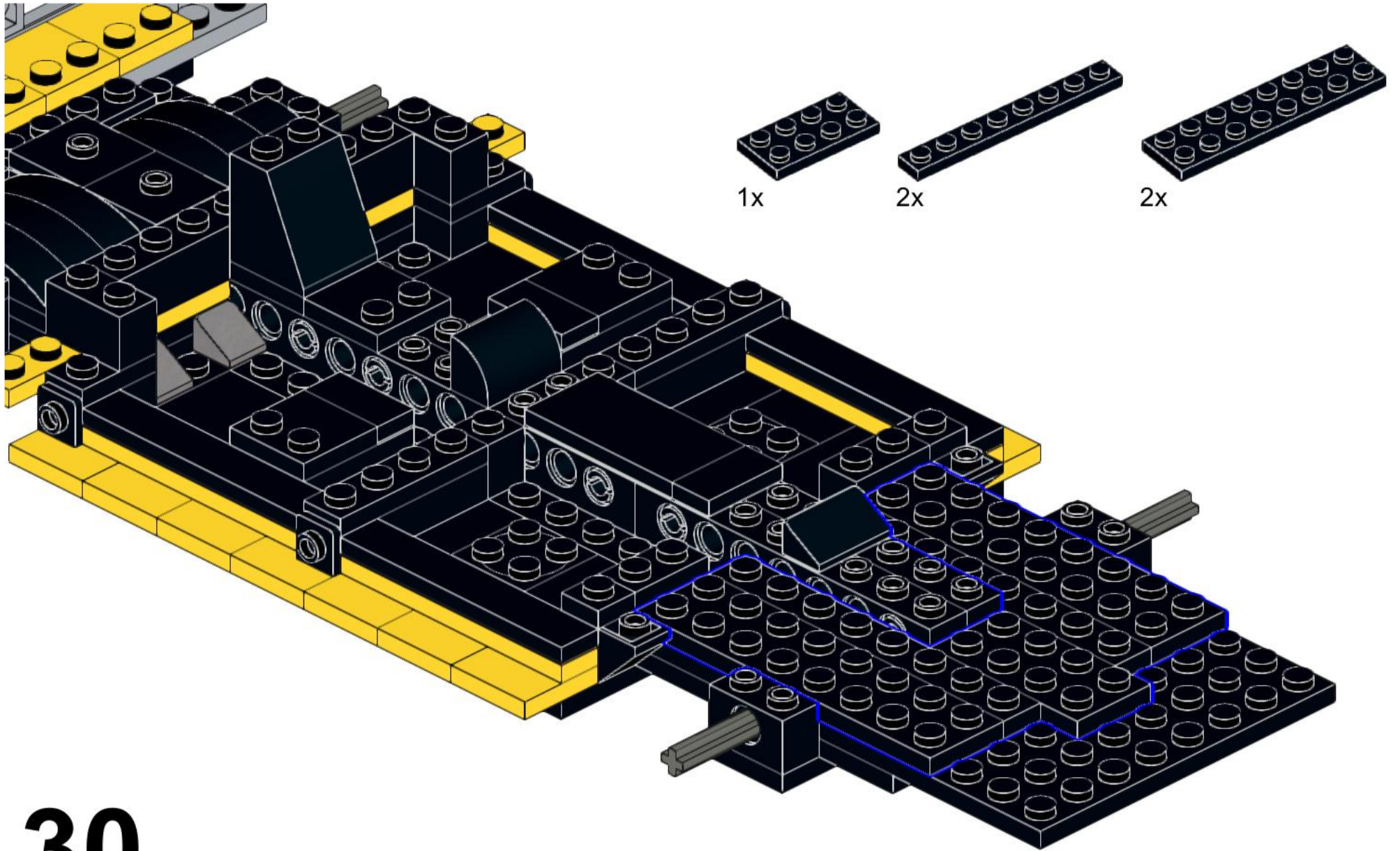
27



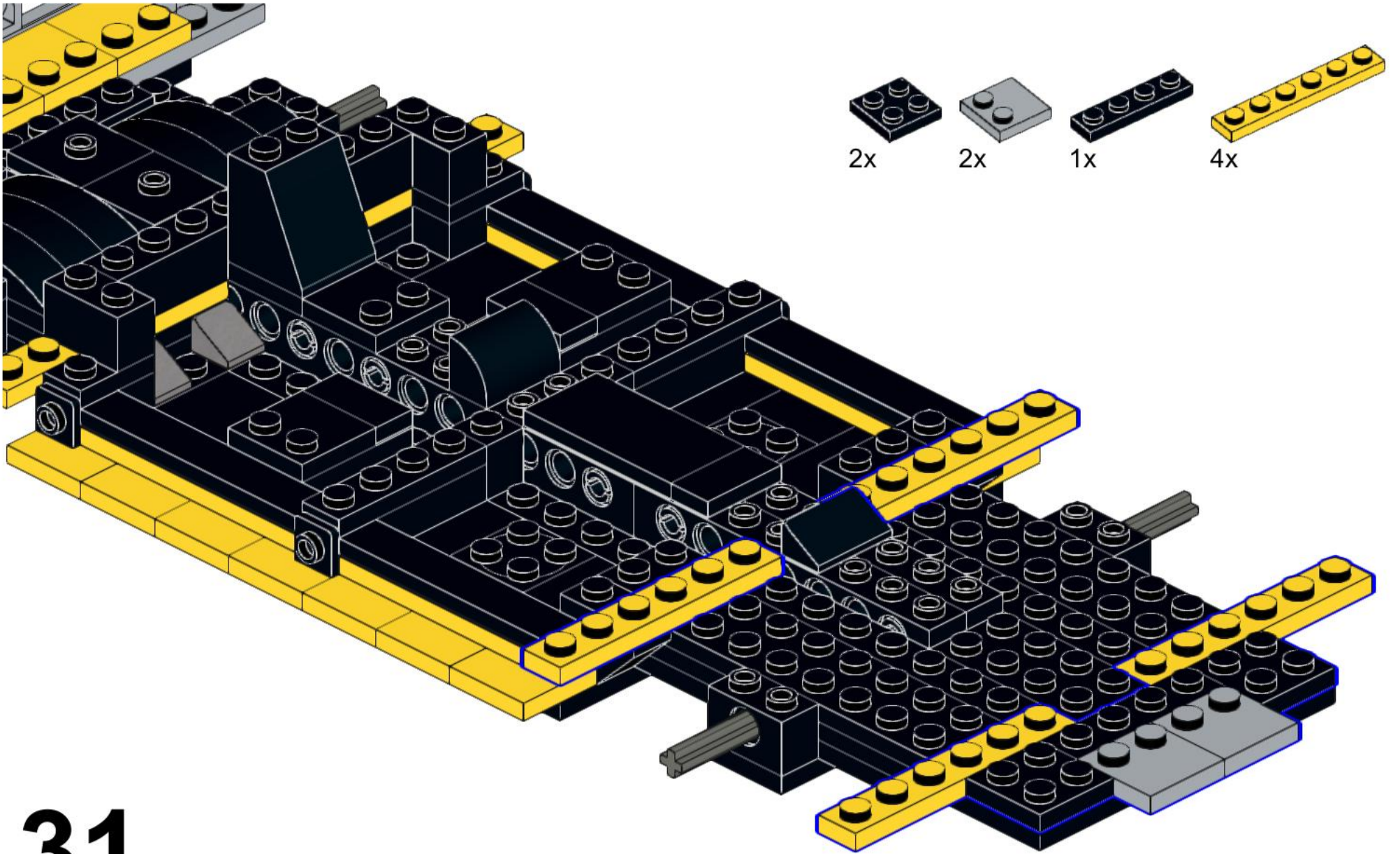
28



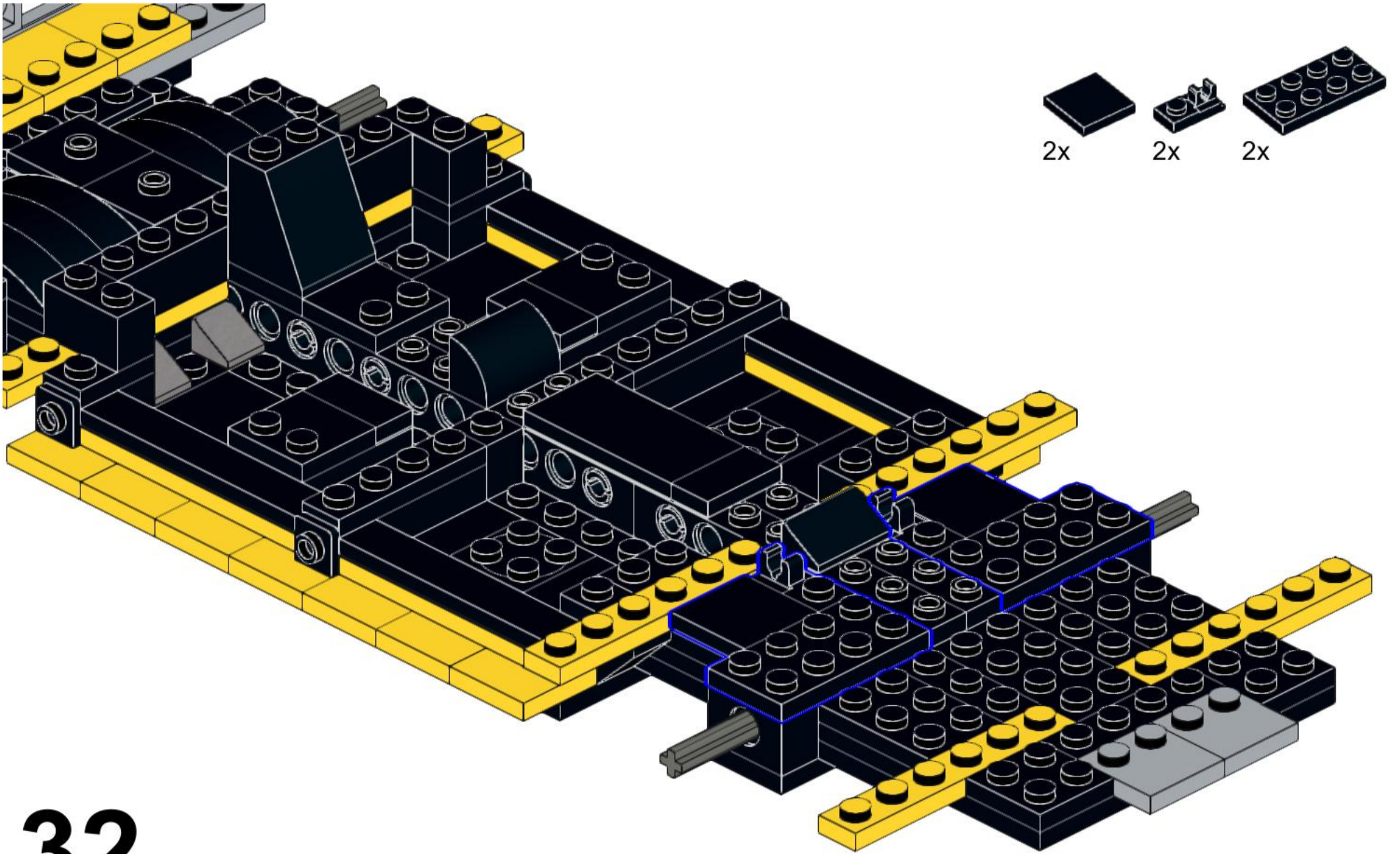
29



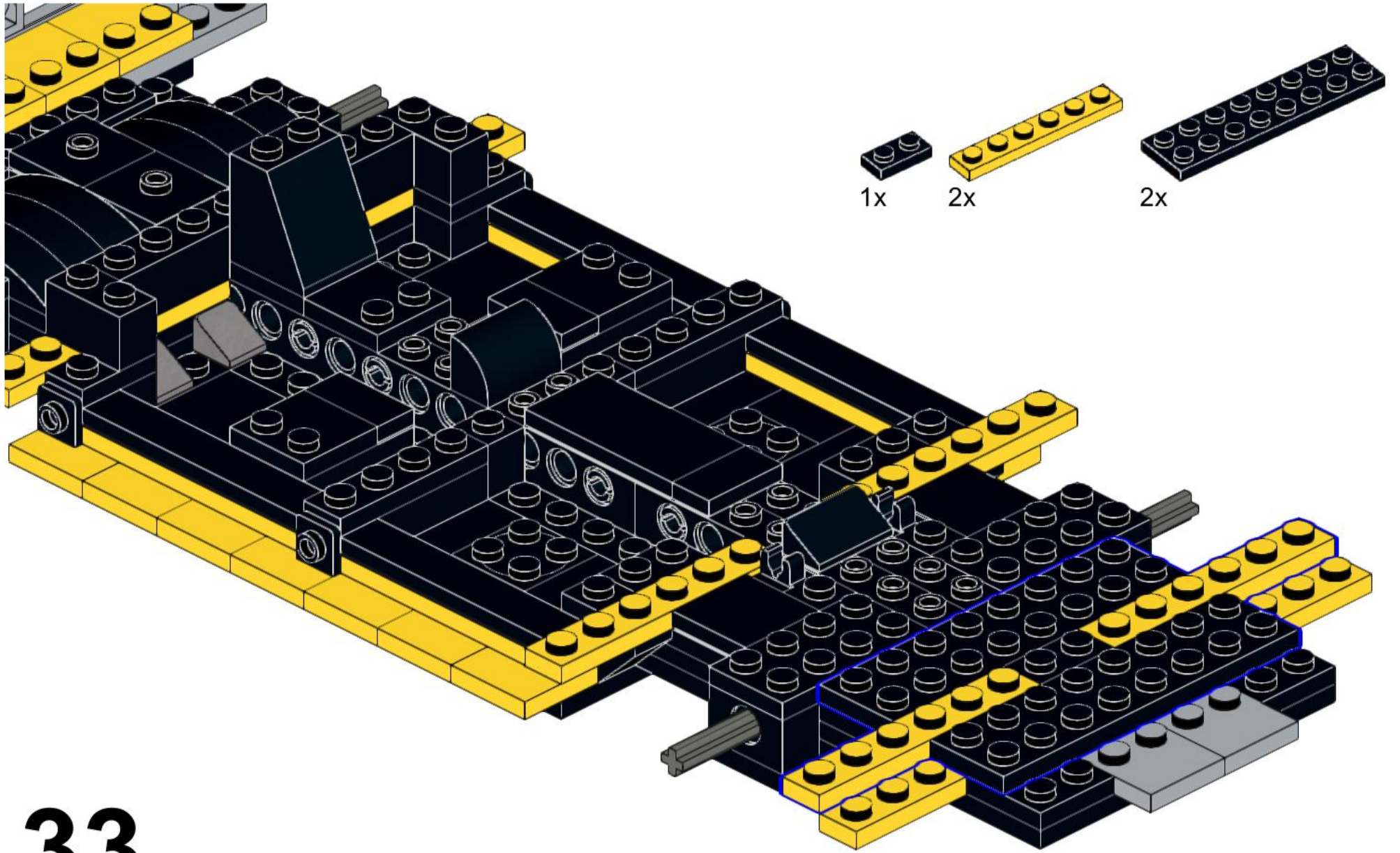
30



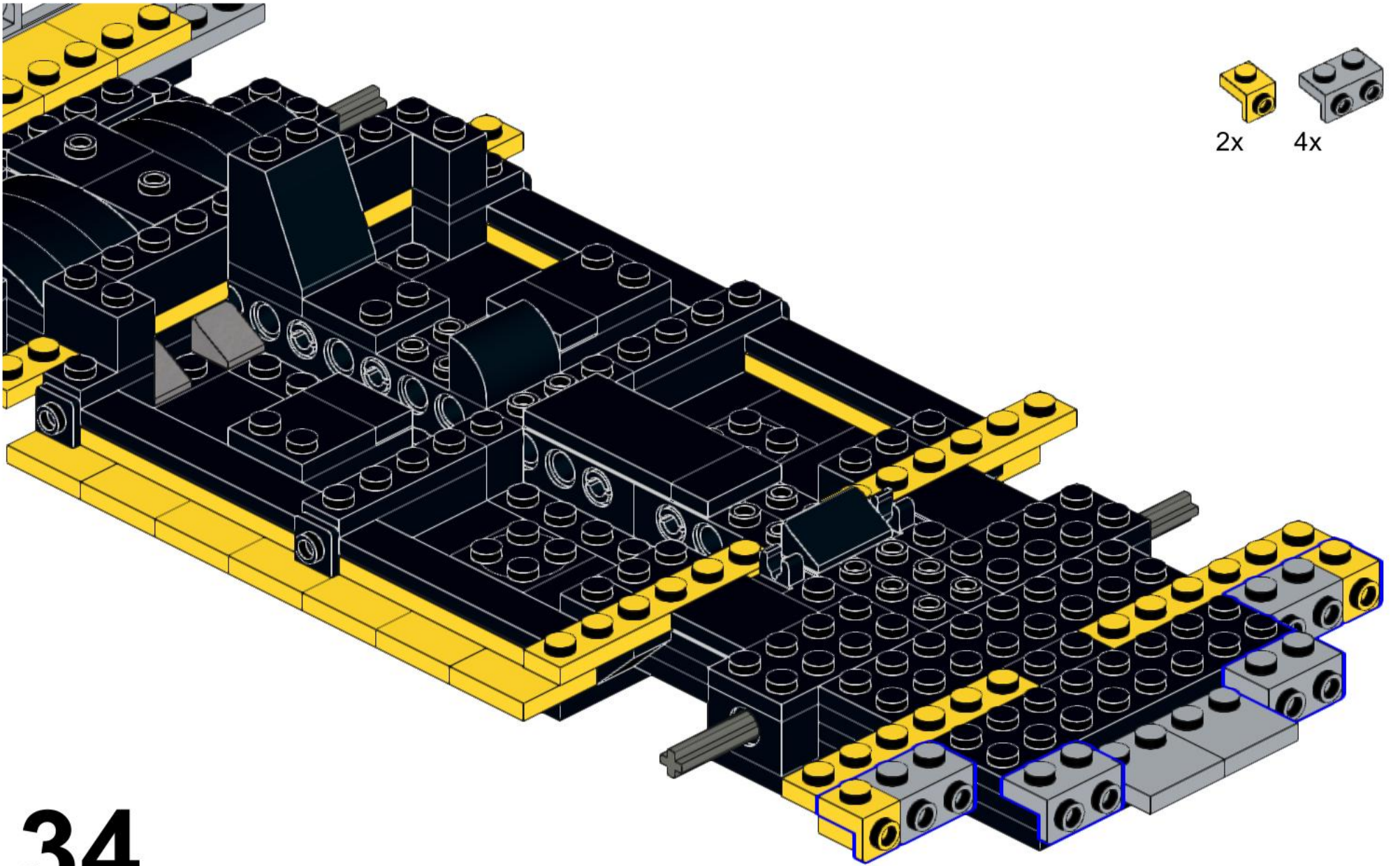
31



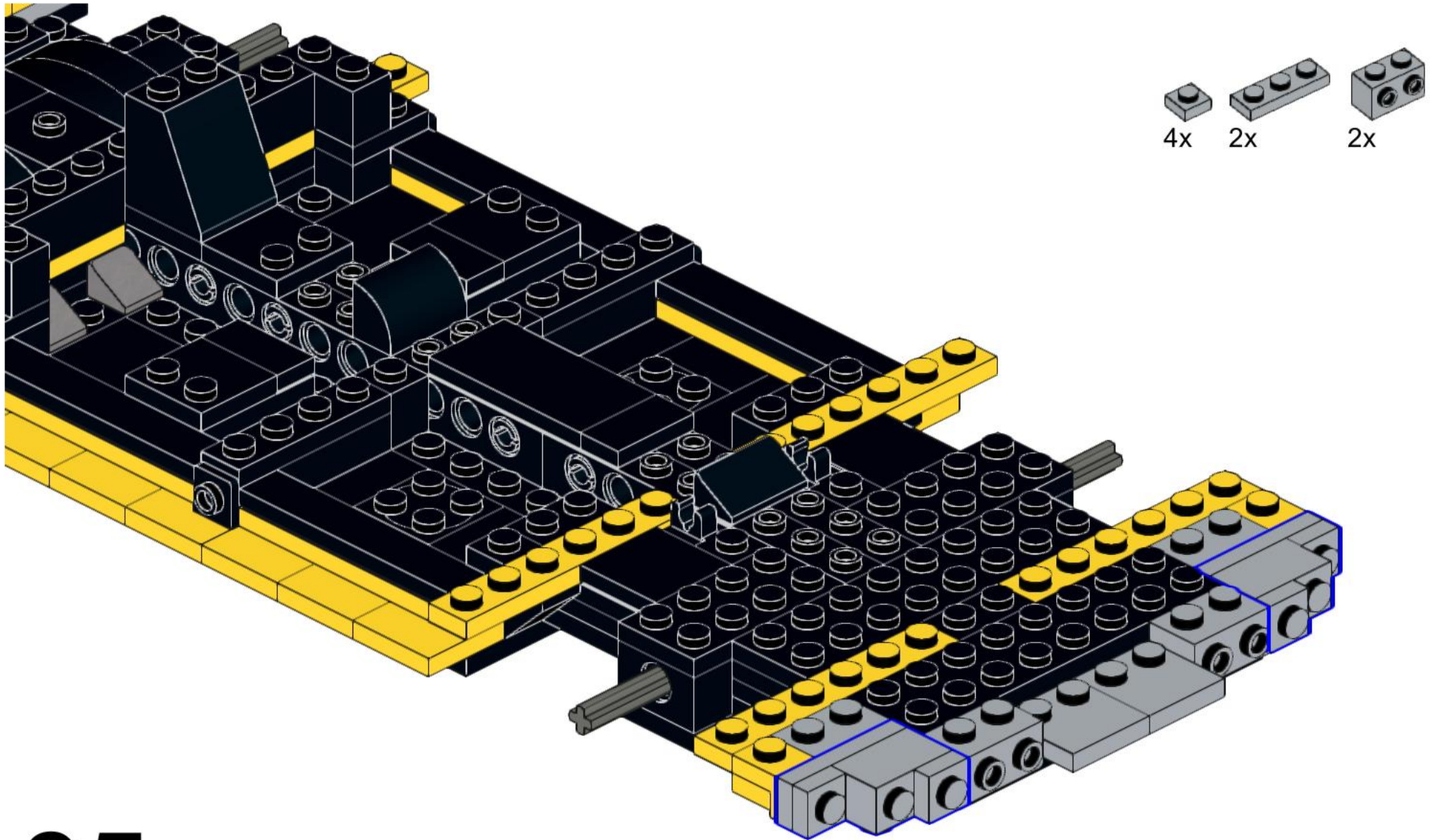
32



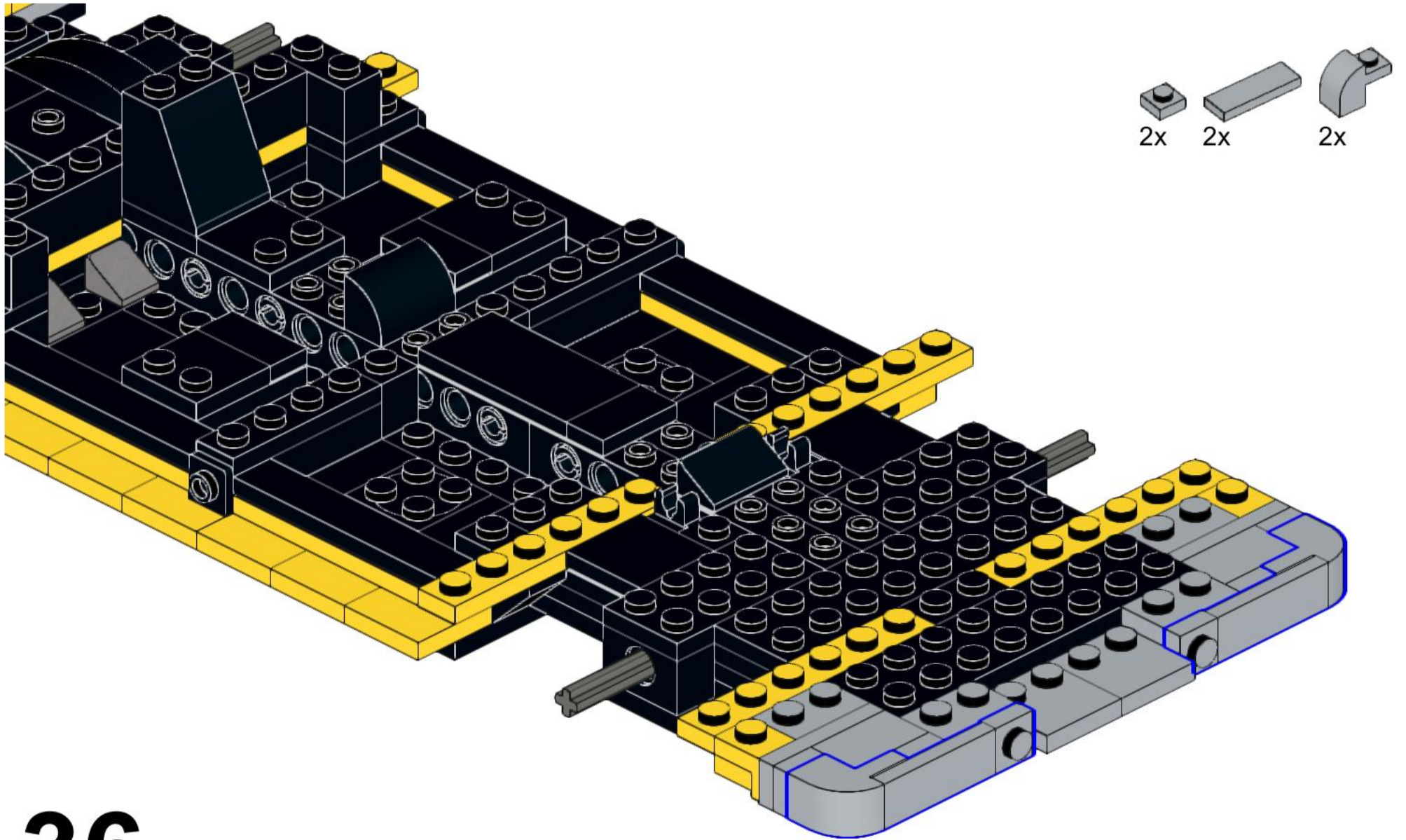
33



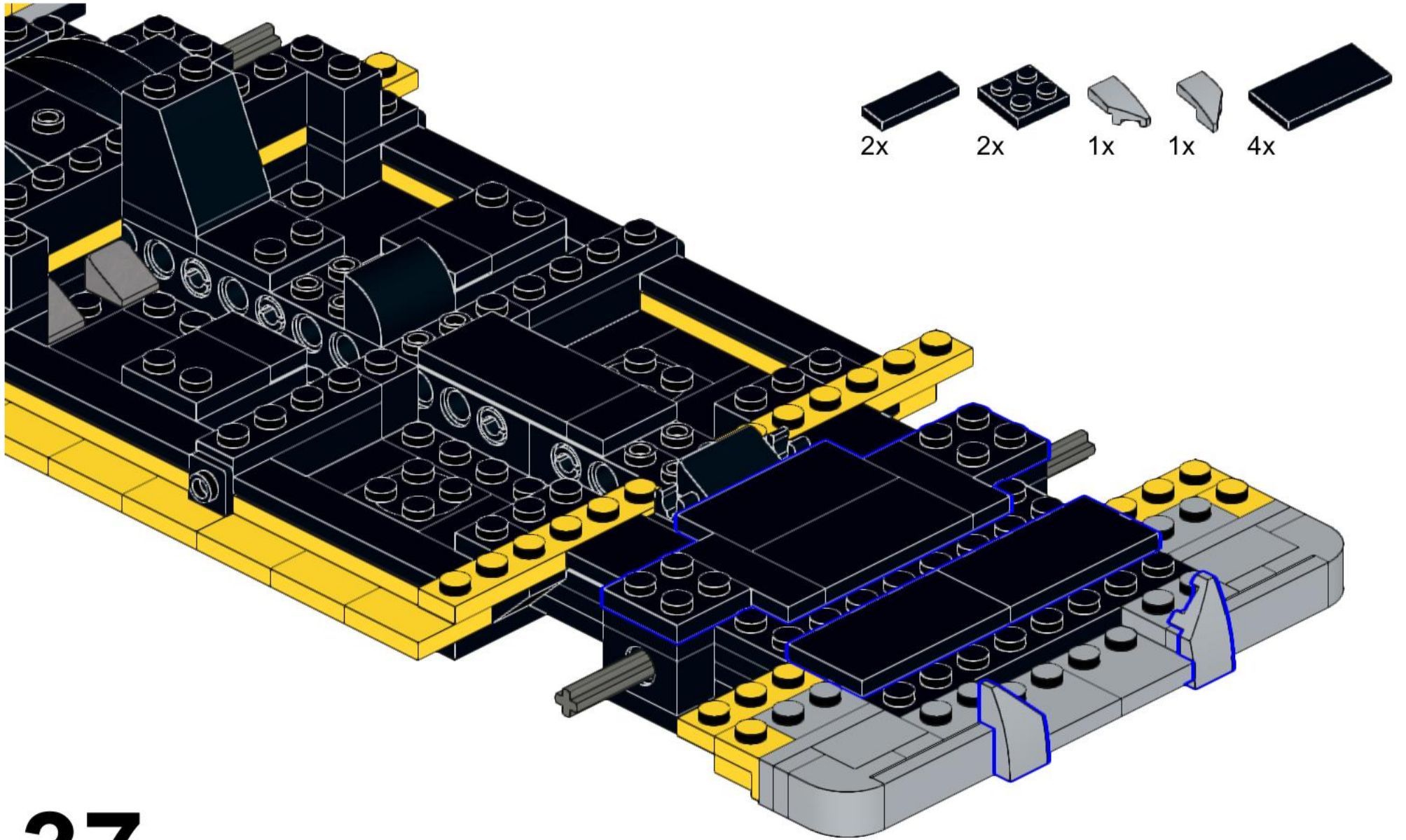
34



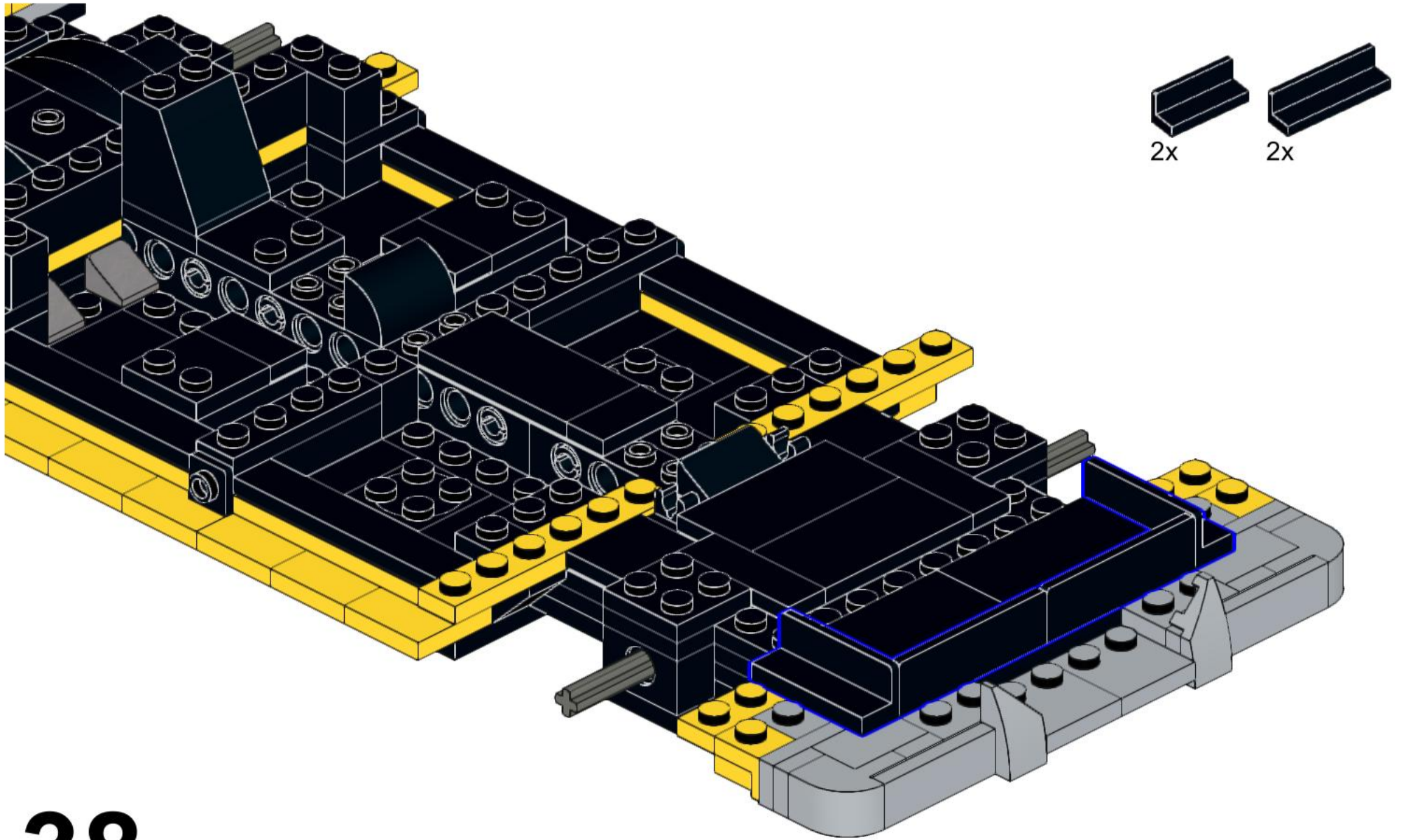
35



36



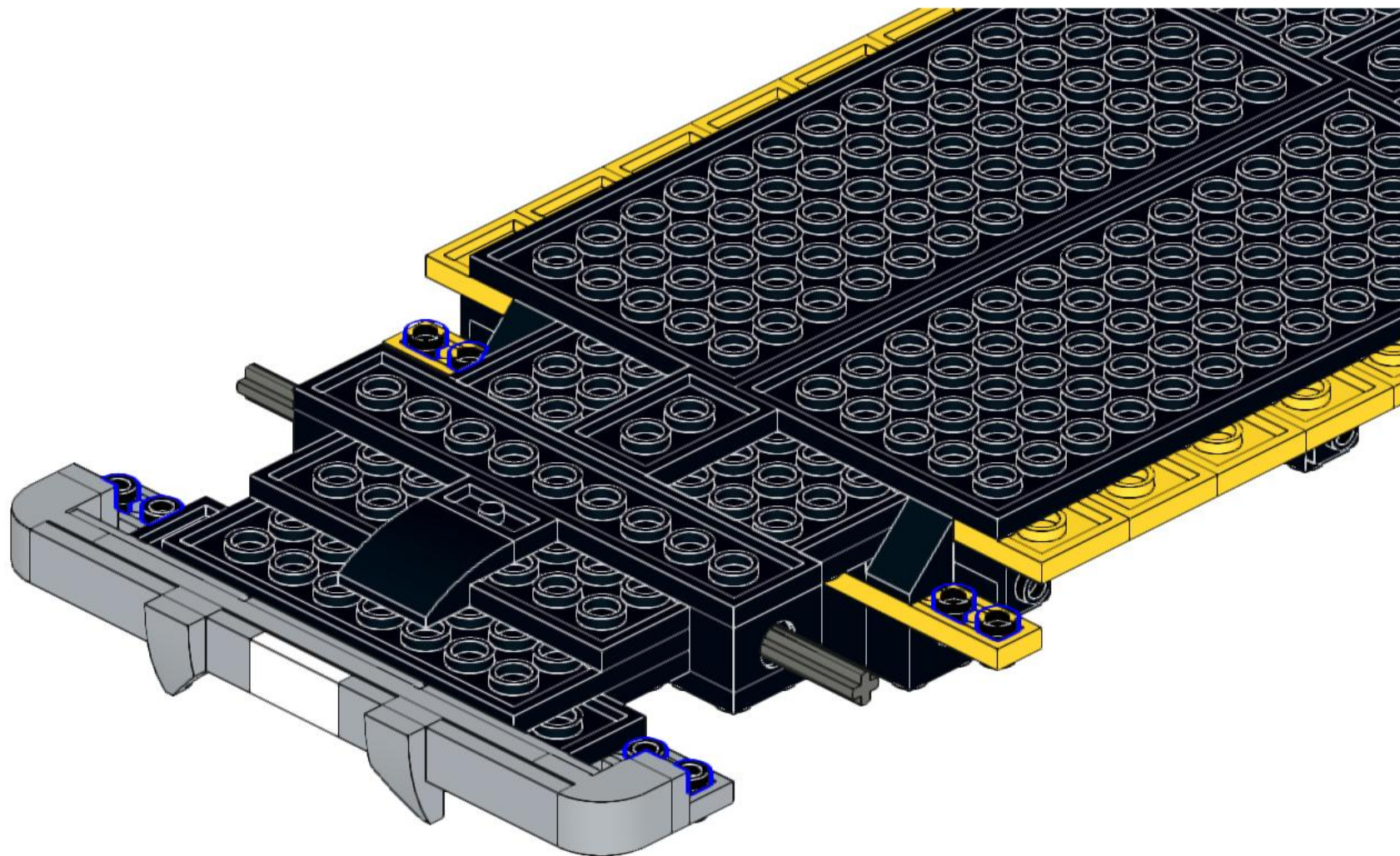
37



38

39


8x



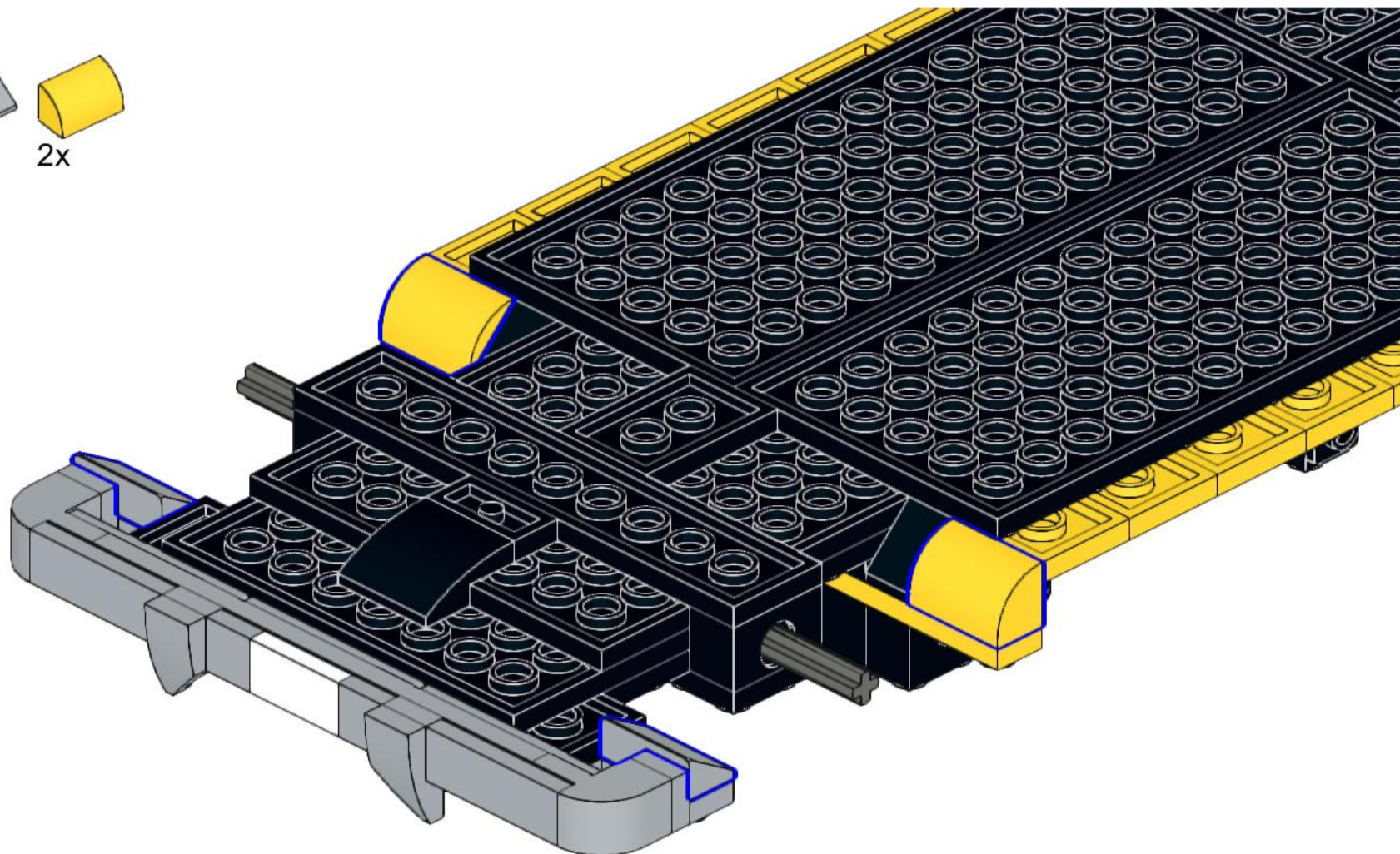
40

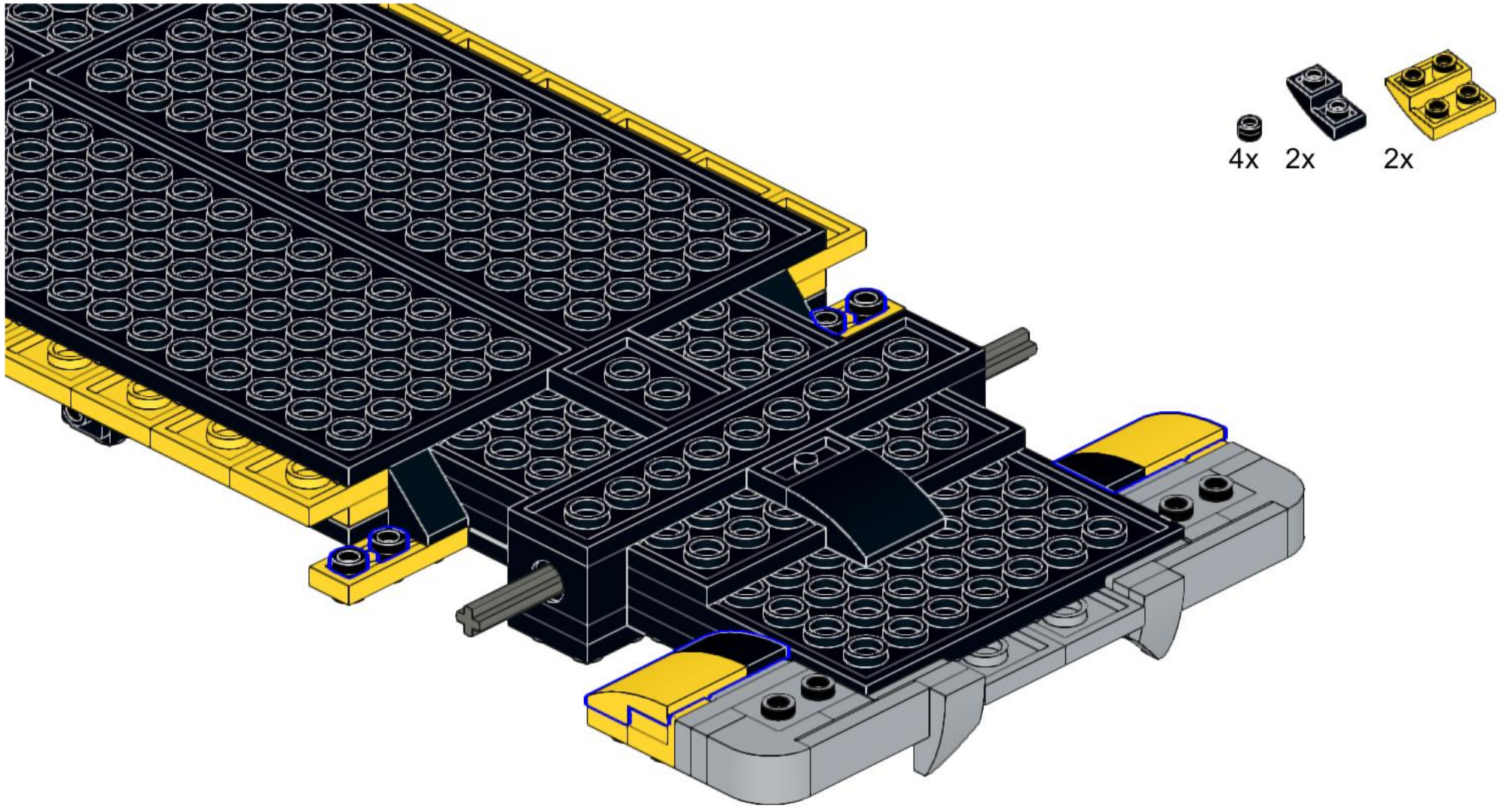


2x

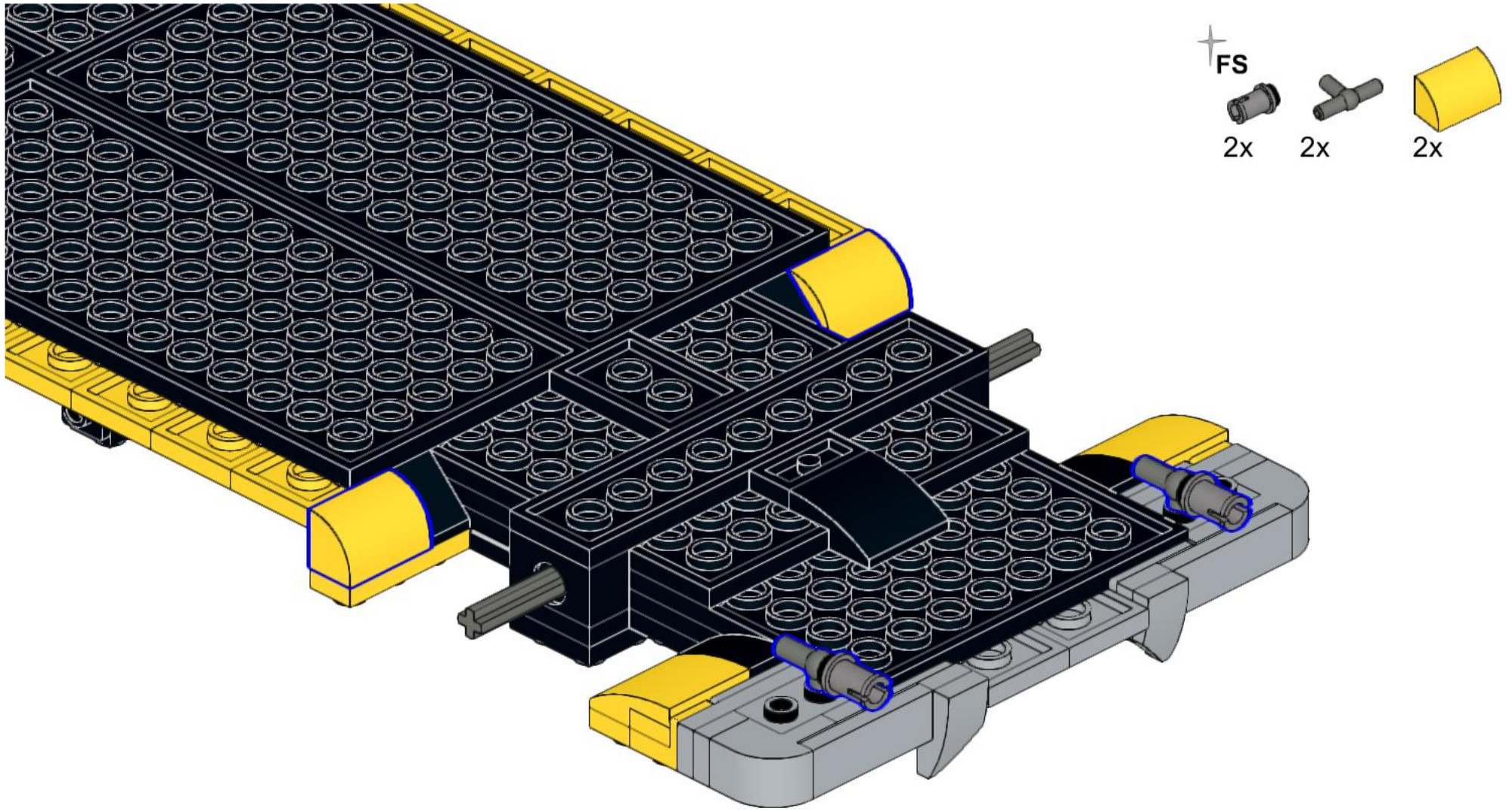


2x



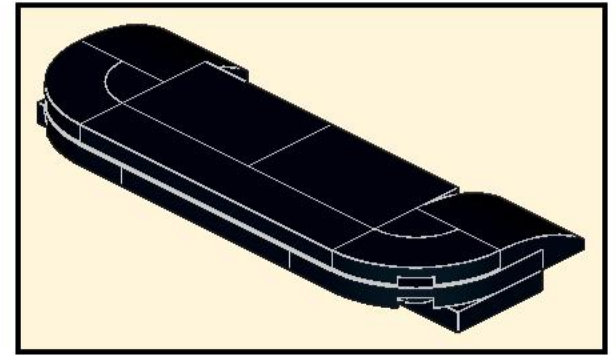
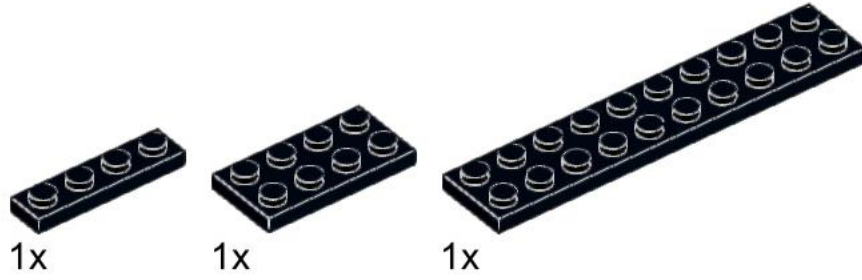


41

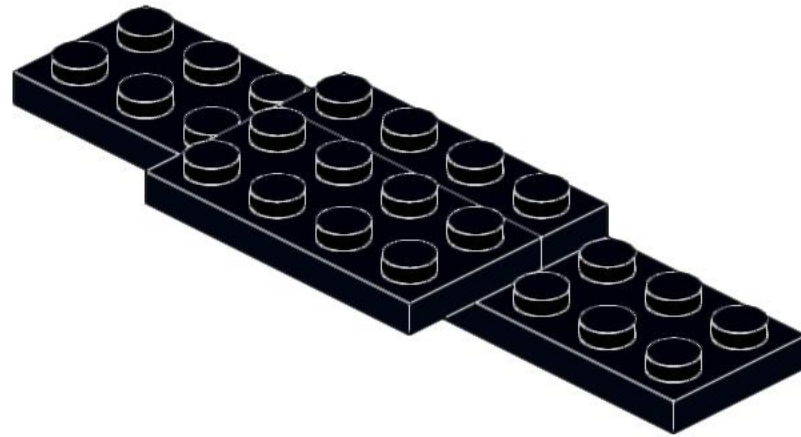


42

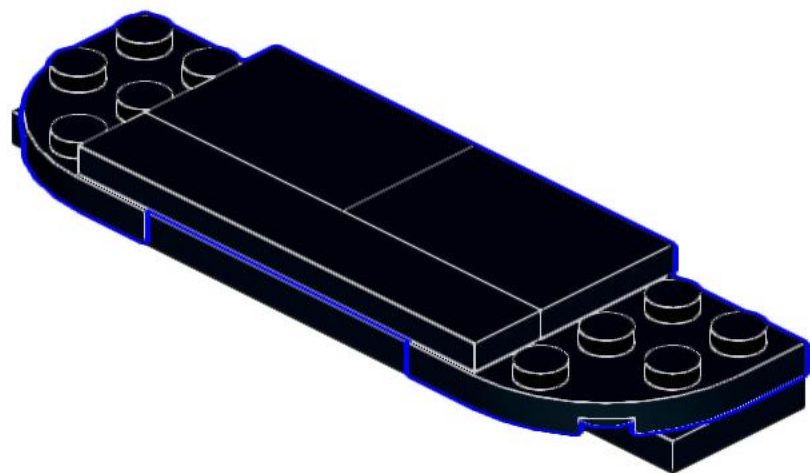
43



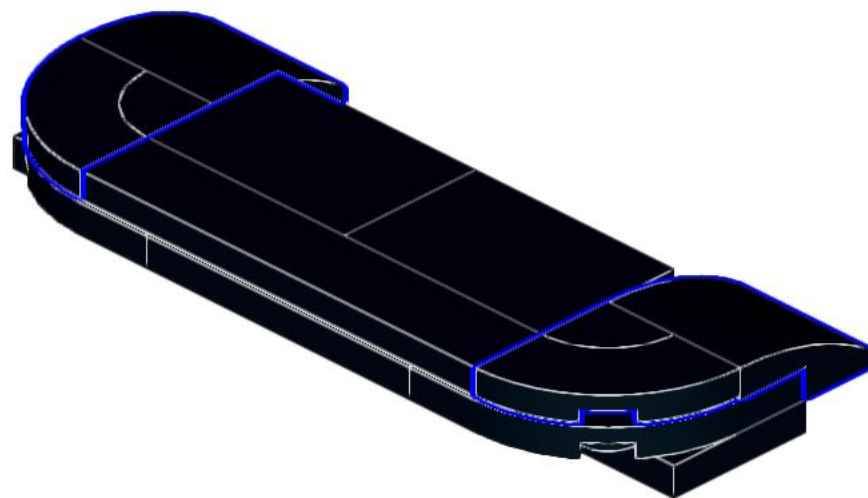
2x



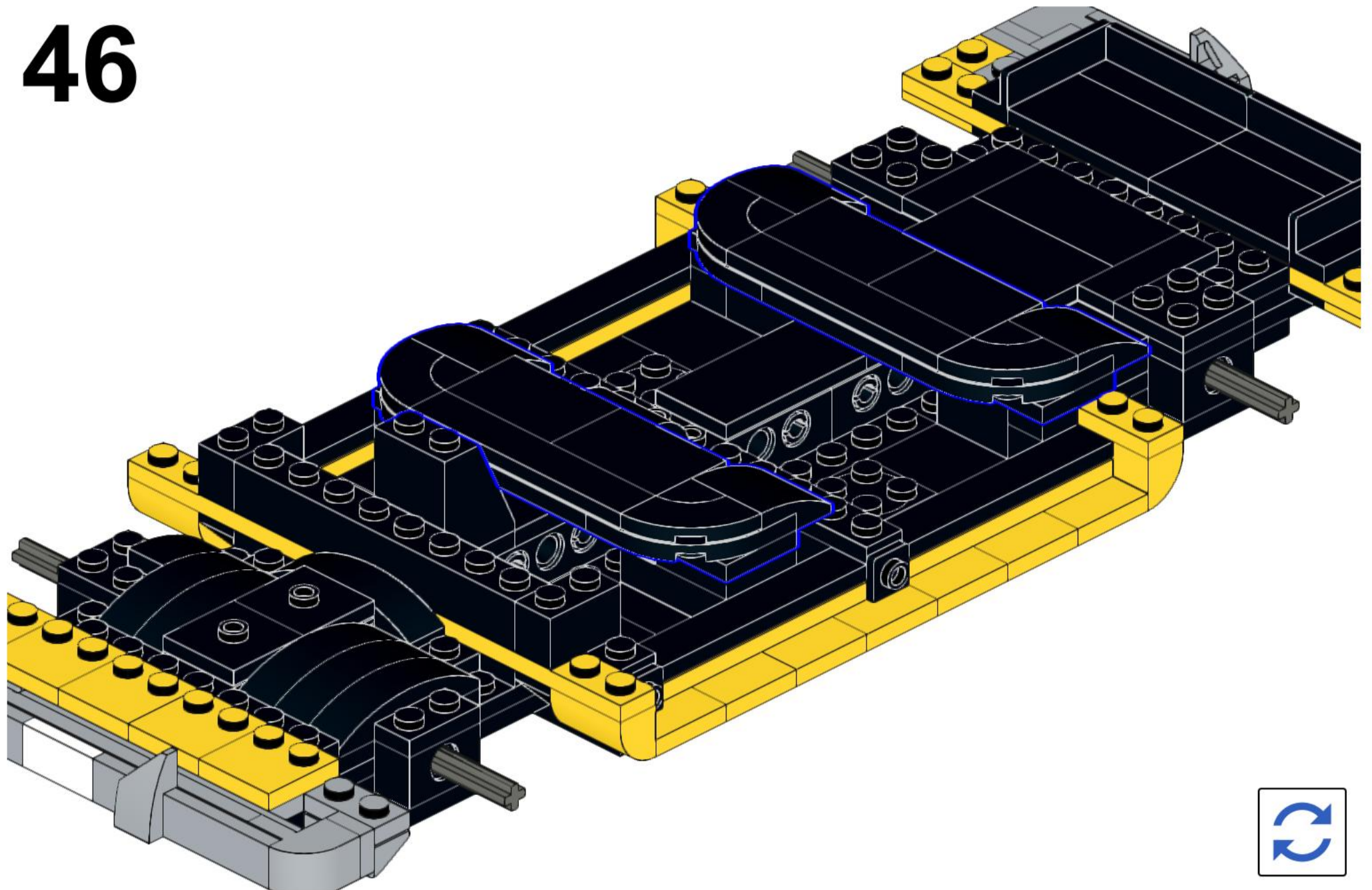
44



45



46



47



2x



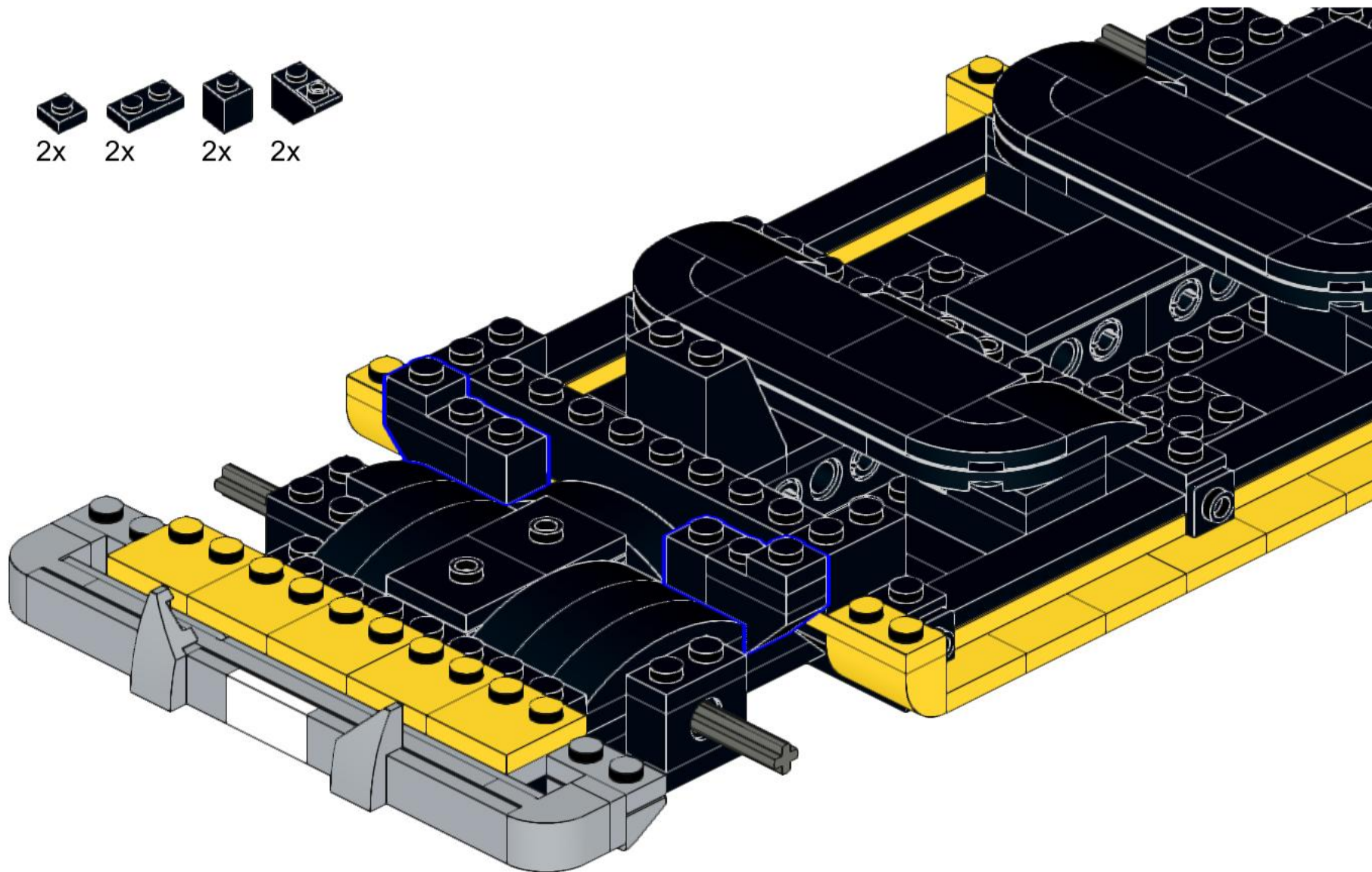
2x



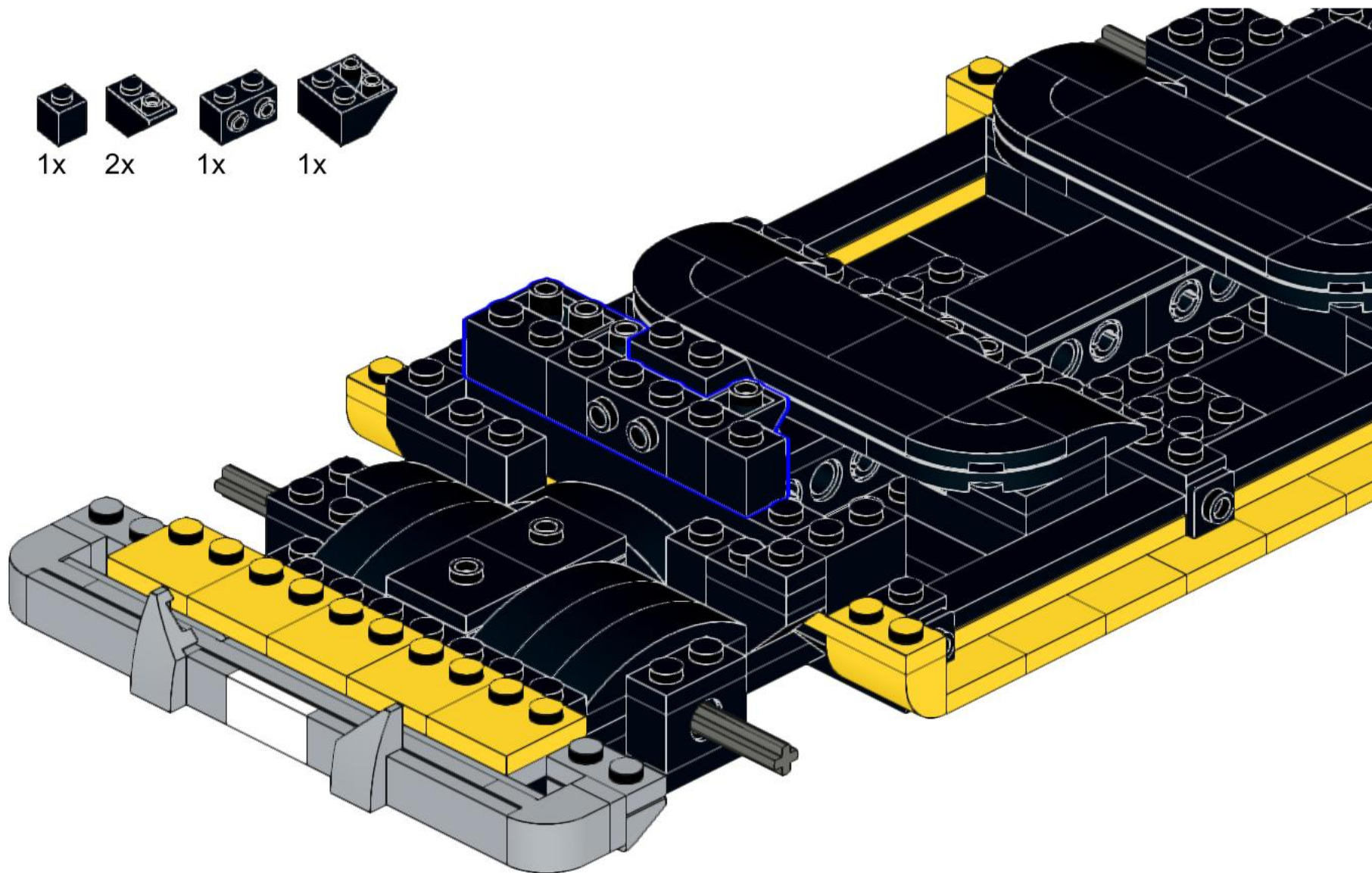
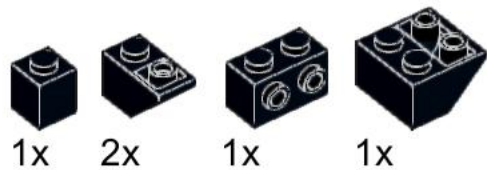
2x








2x

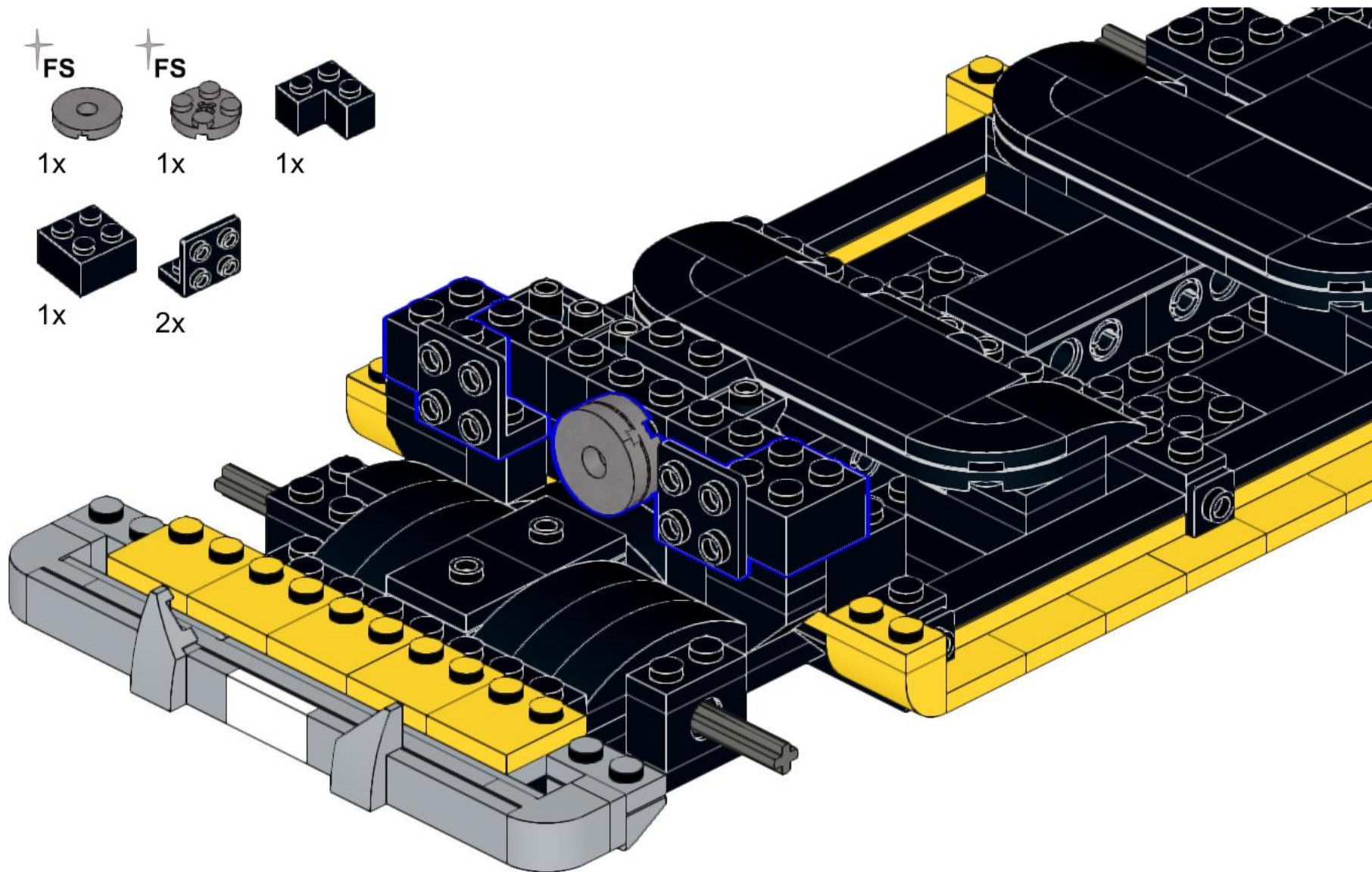


48



49

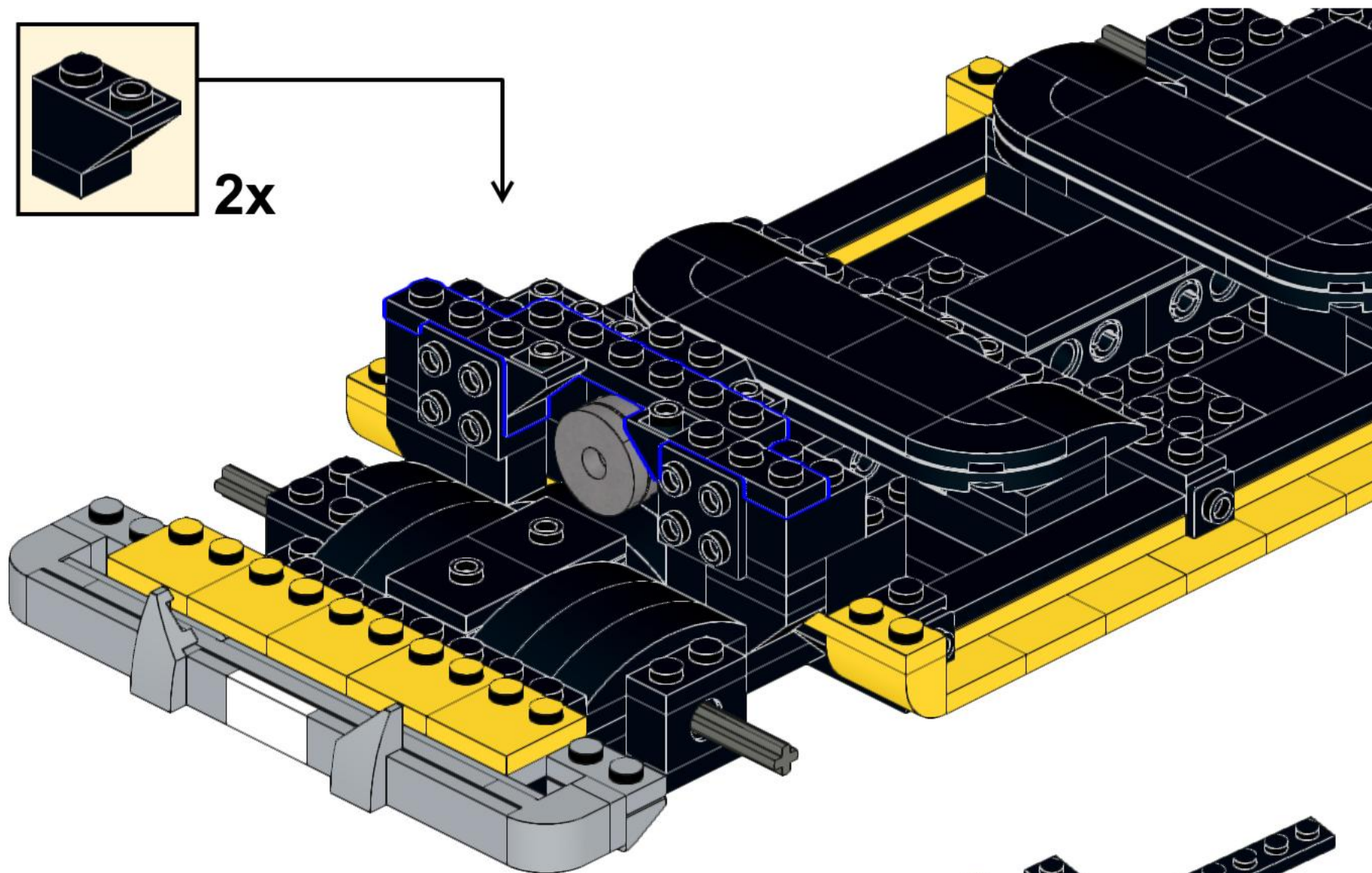
- FS 1x 
- FS 1x 
- 1x 
- 1x 
- 2x 



50



2x



2x



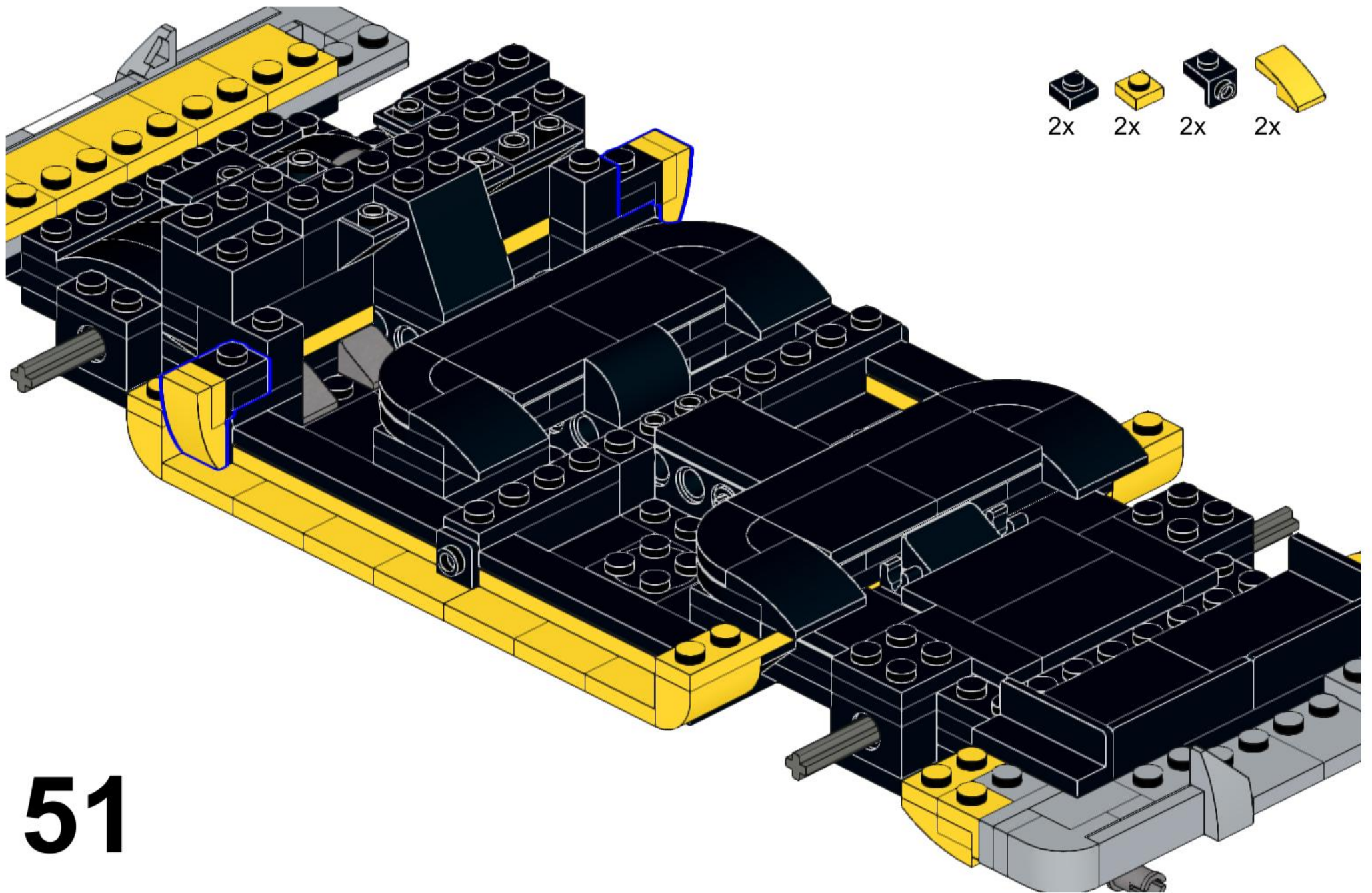
2x



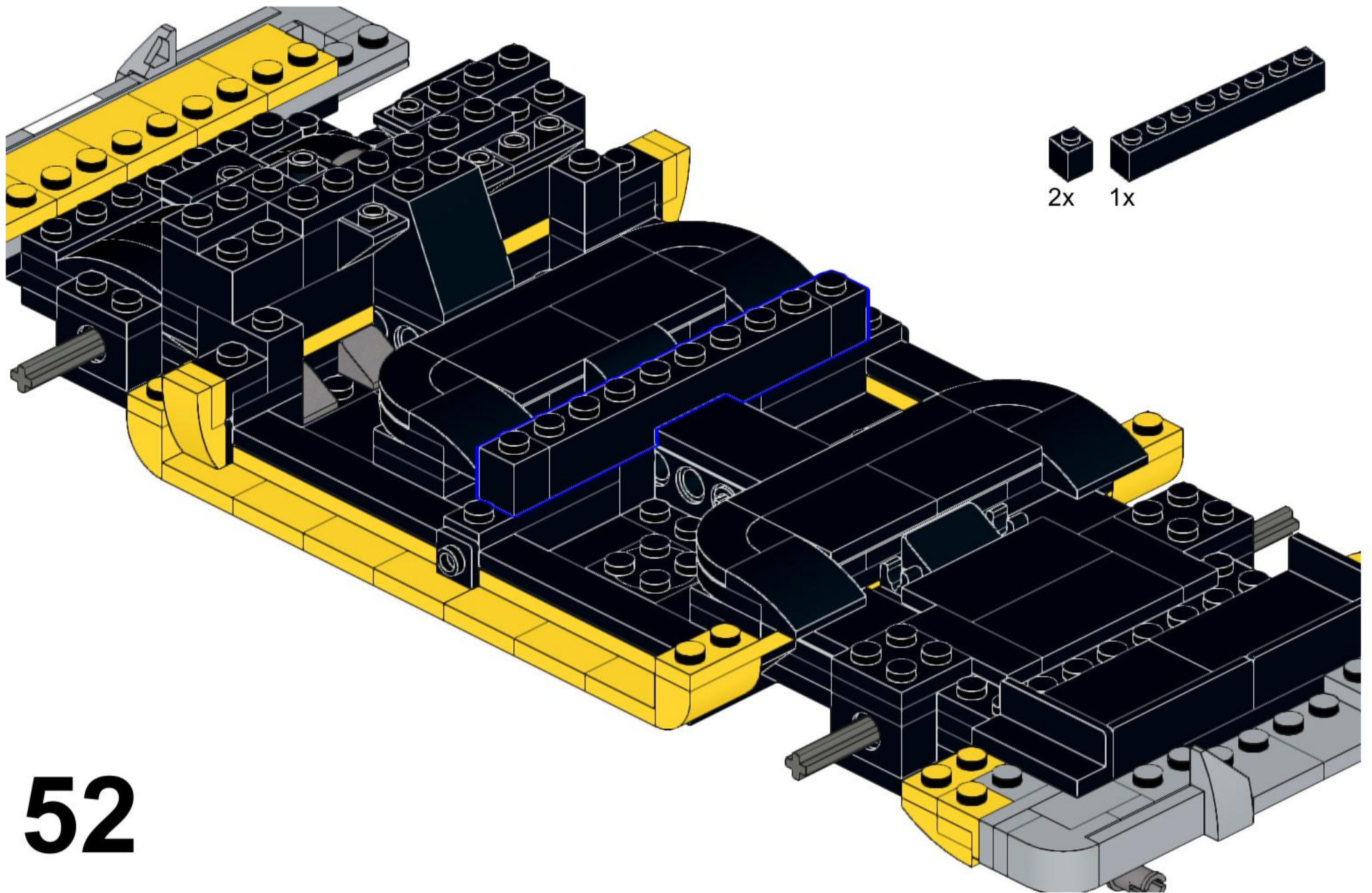
2x



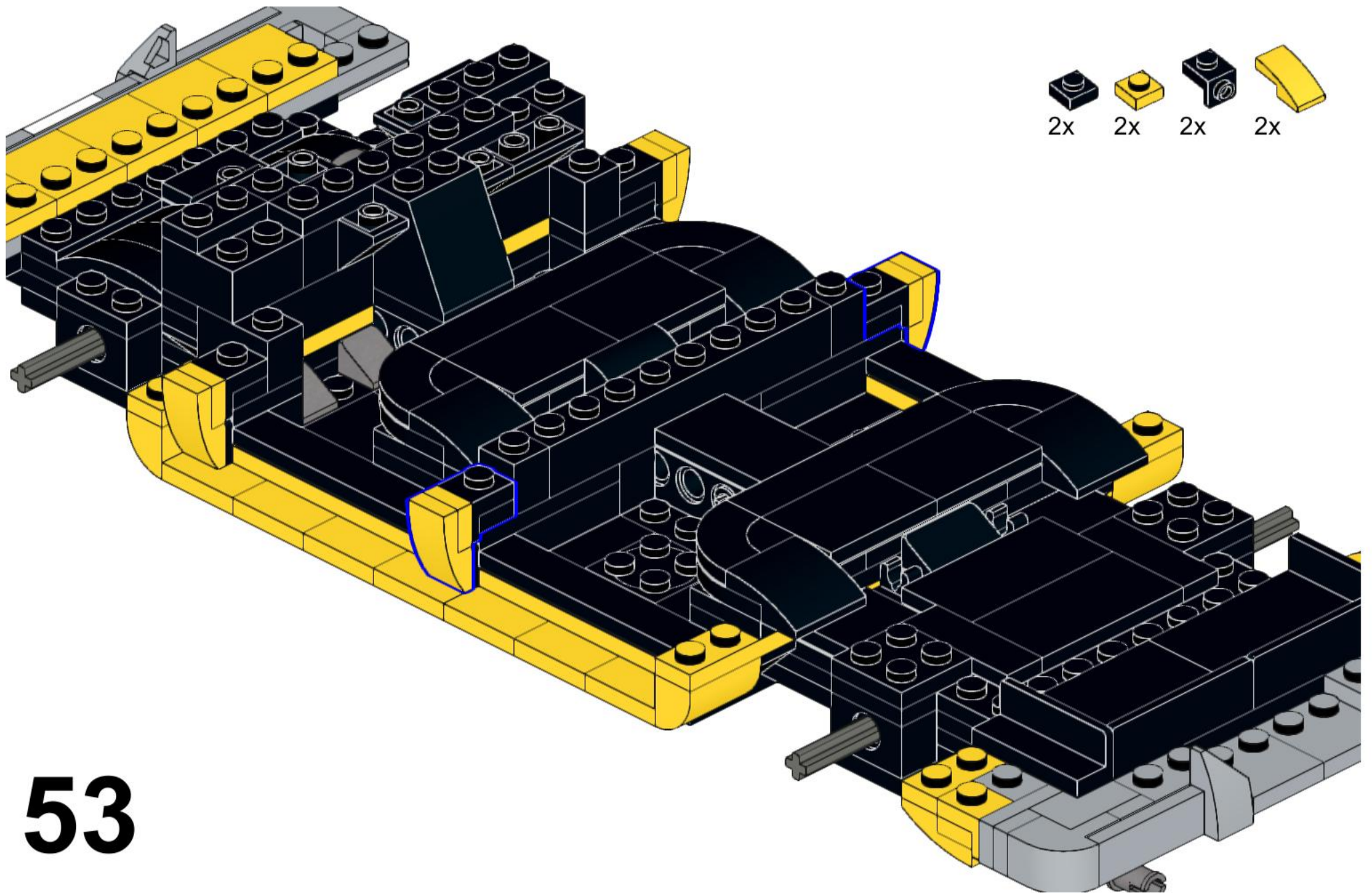
1x



51



52



53

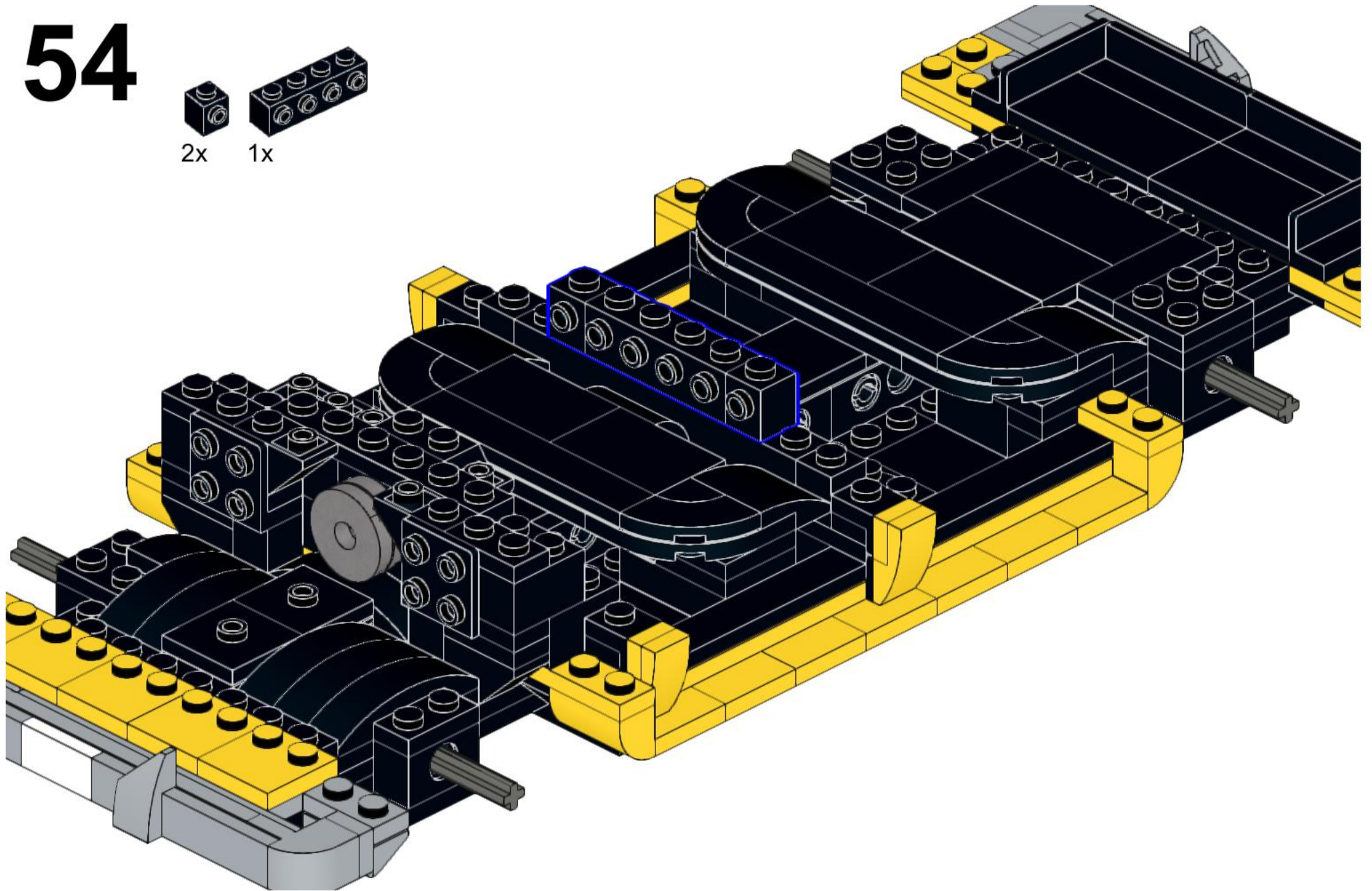
54



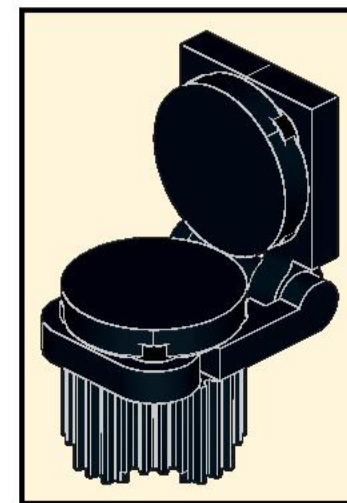
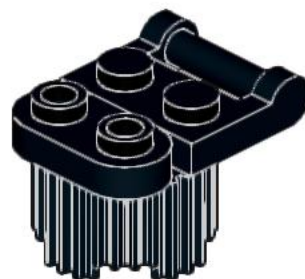
2x



1x

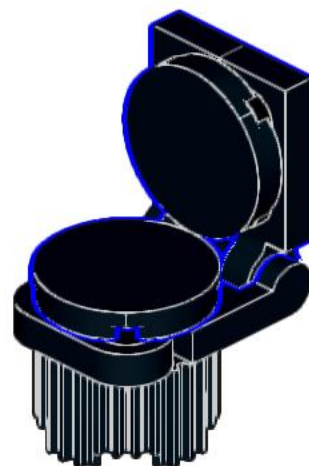


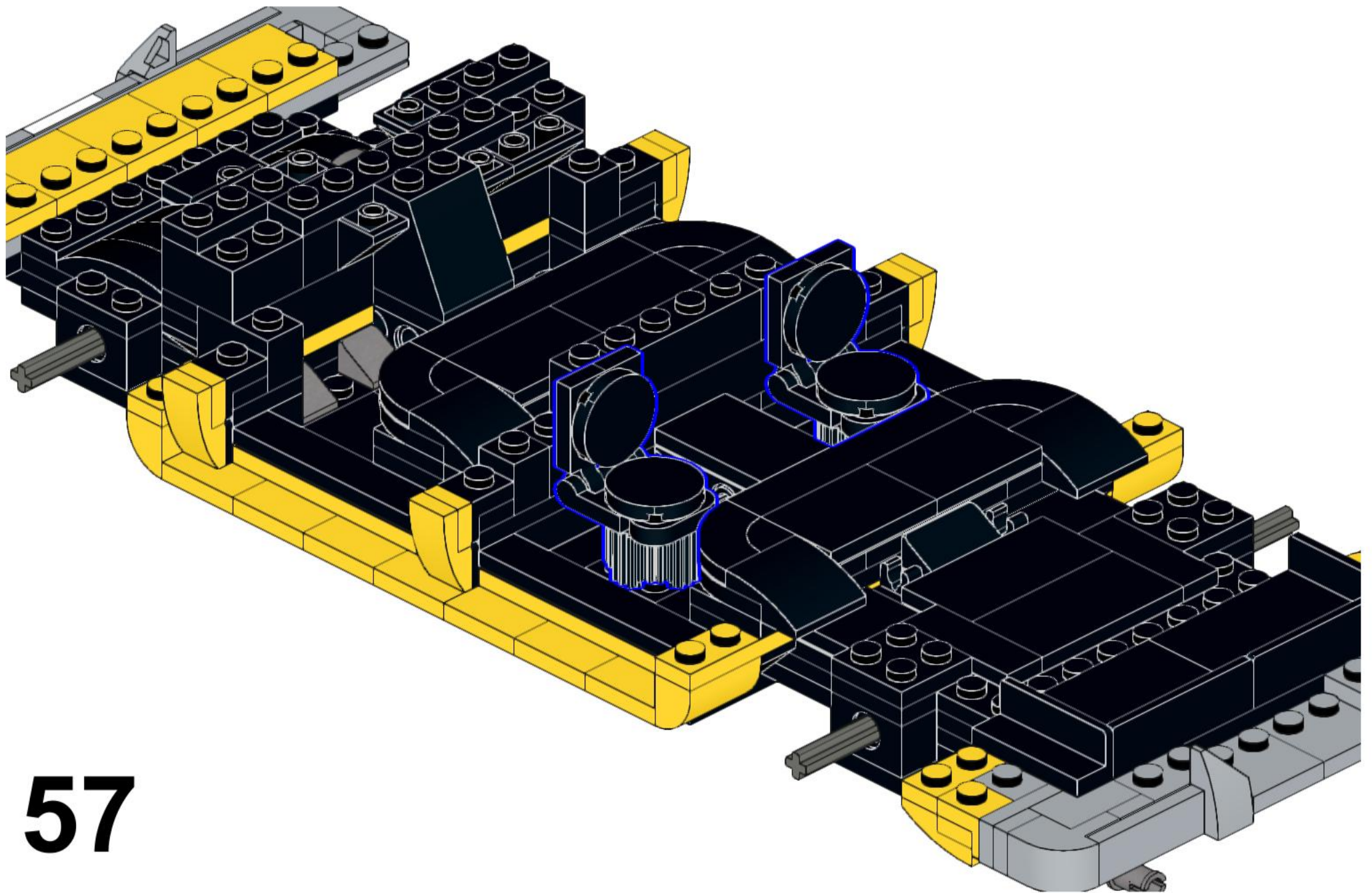
55



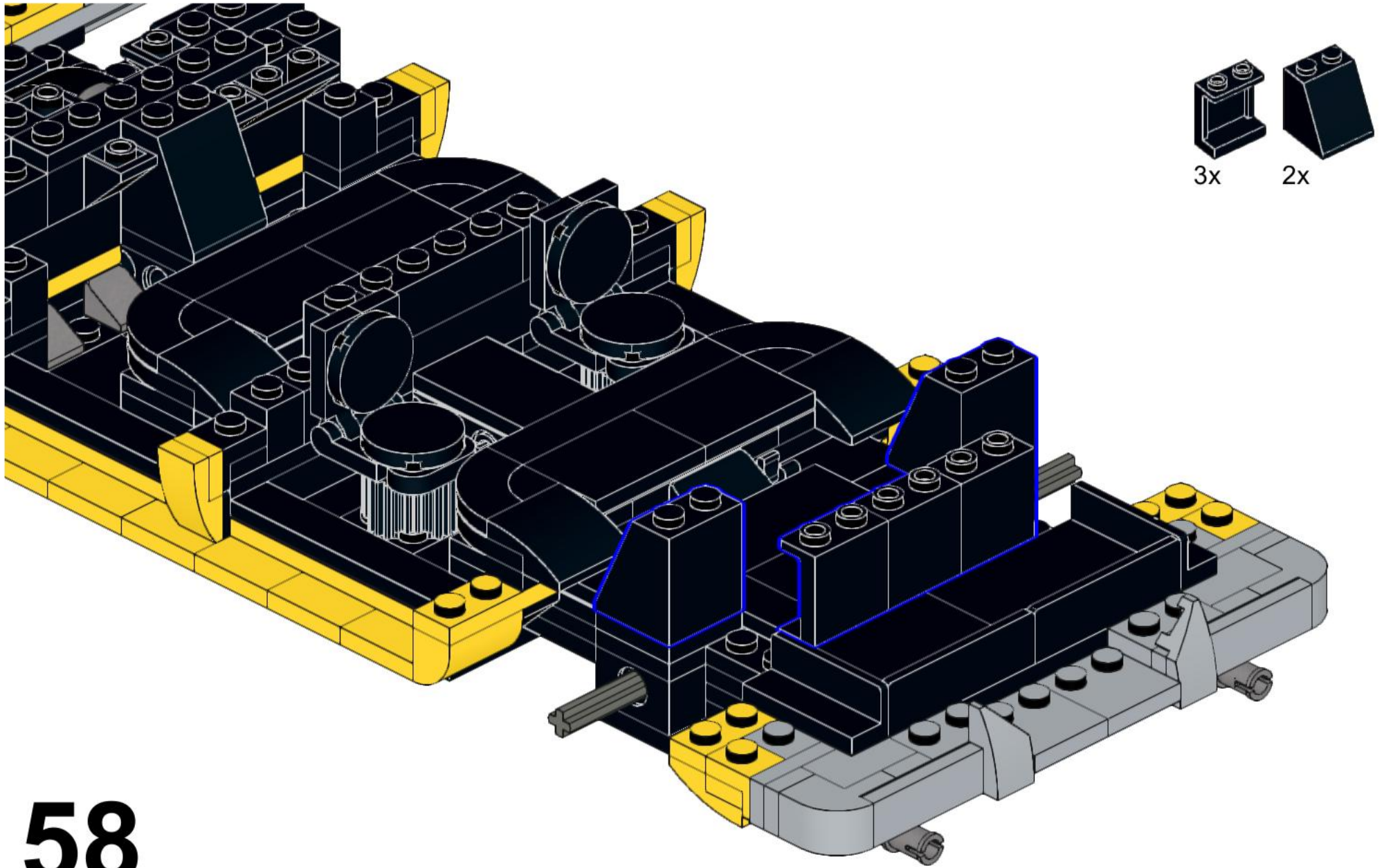
2x

56

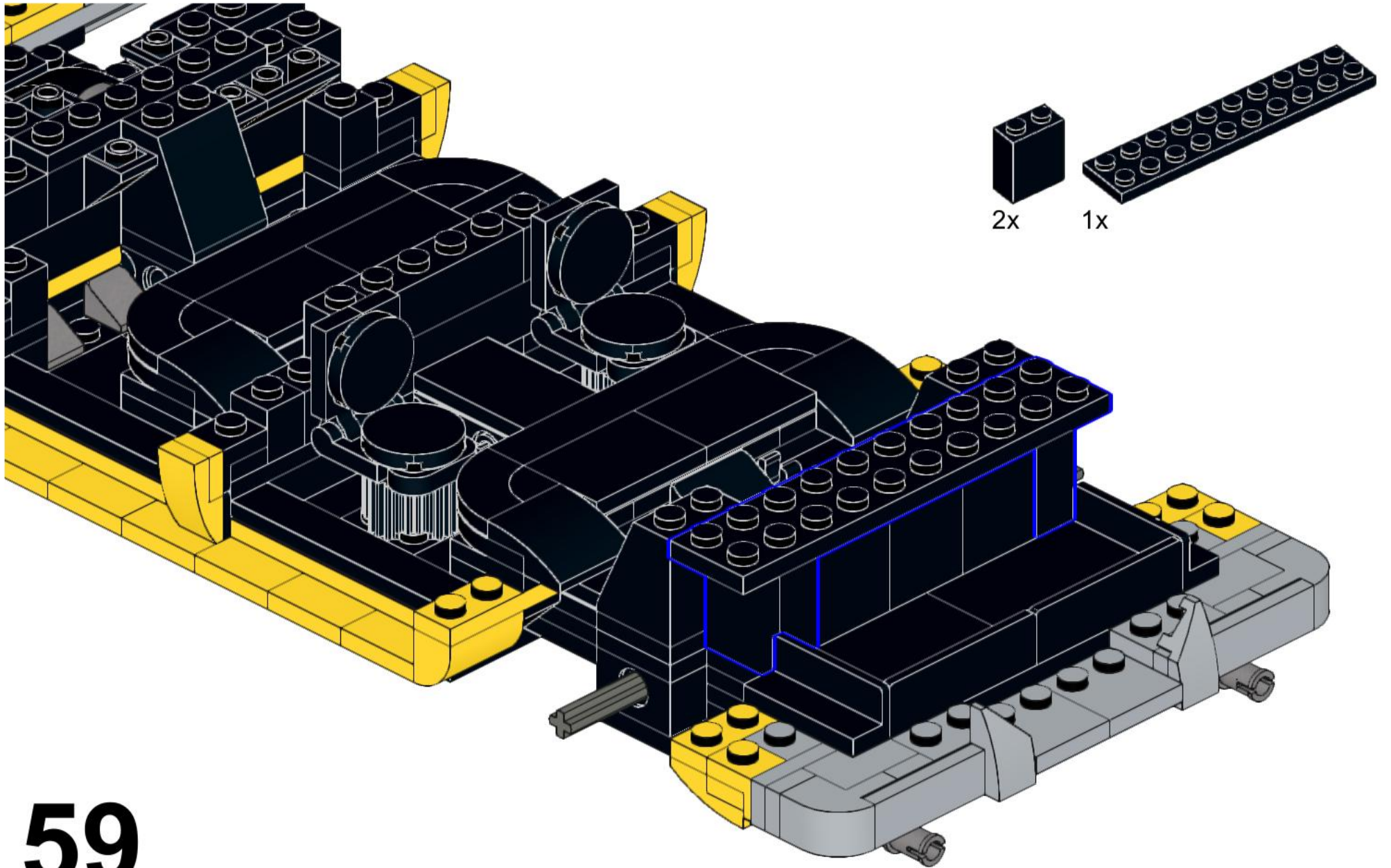




57



58

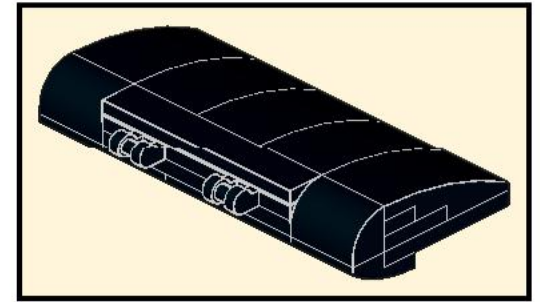
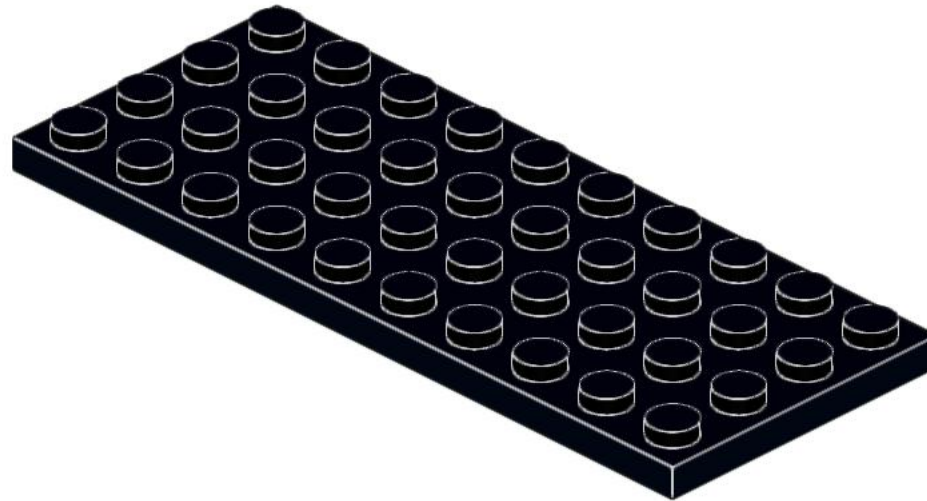


59

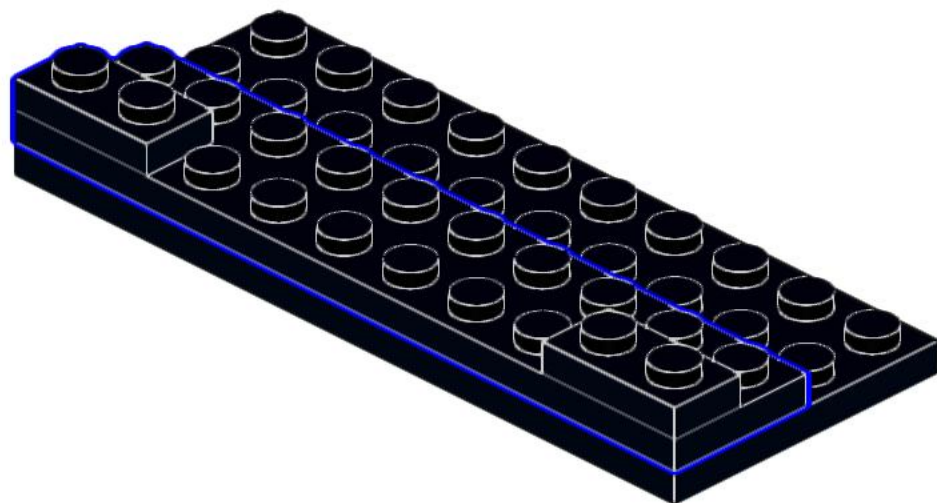
60



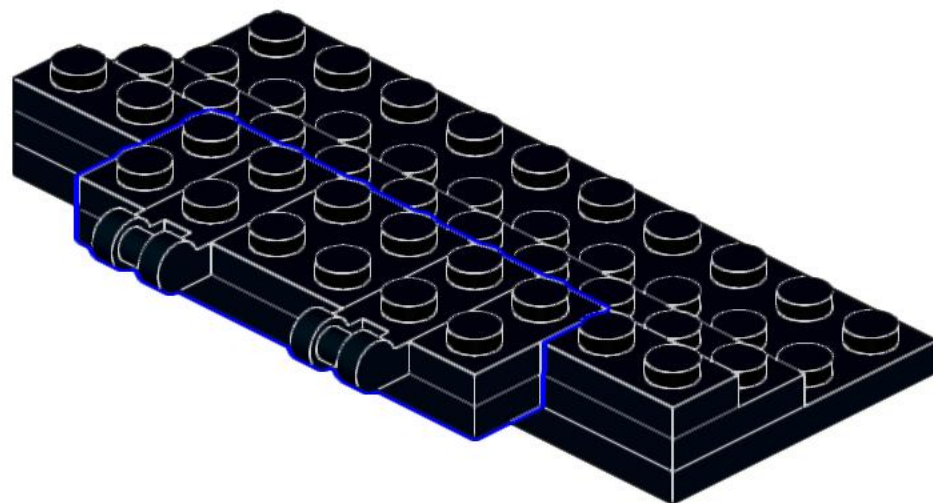
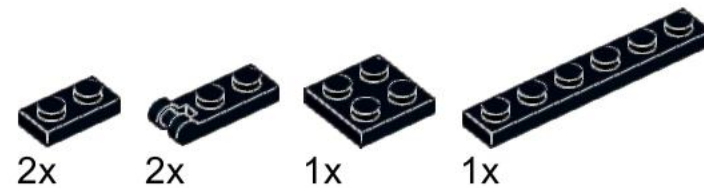
1x



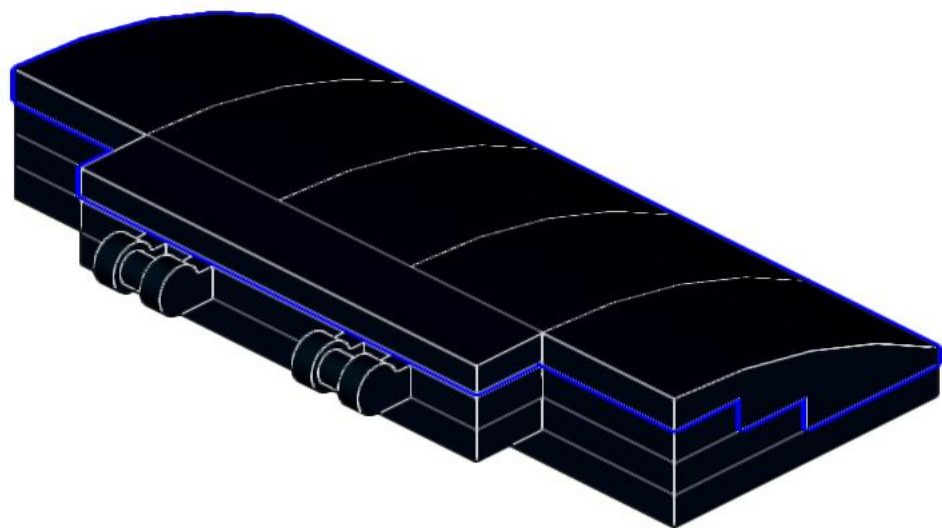
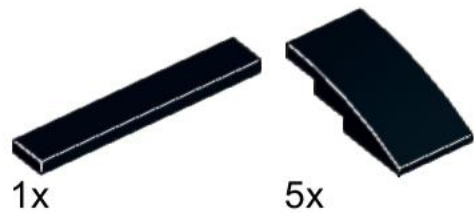
61



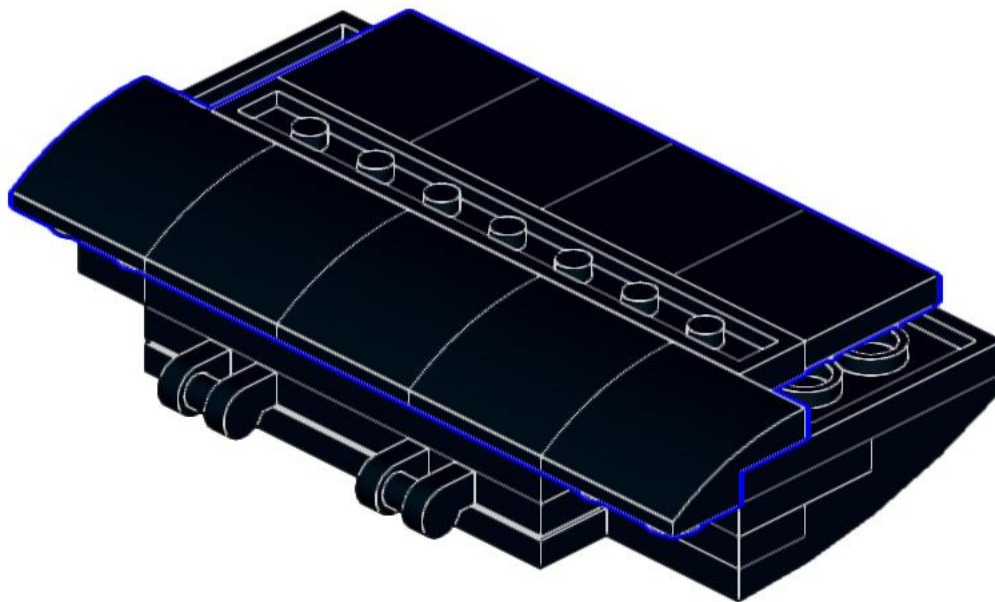
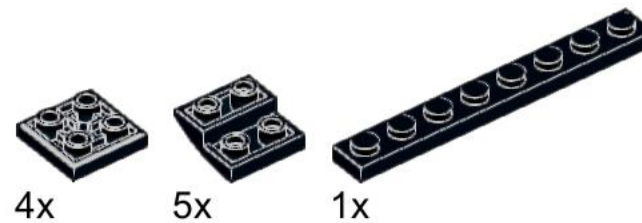
62



63



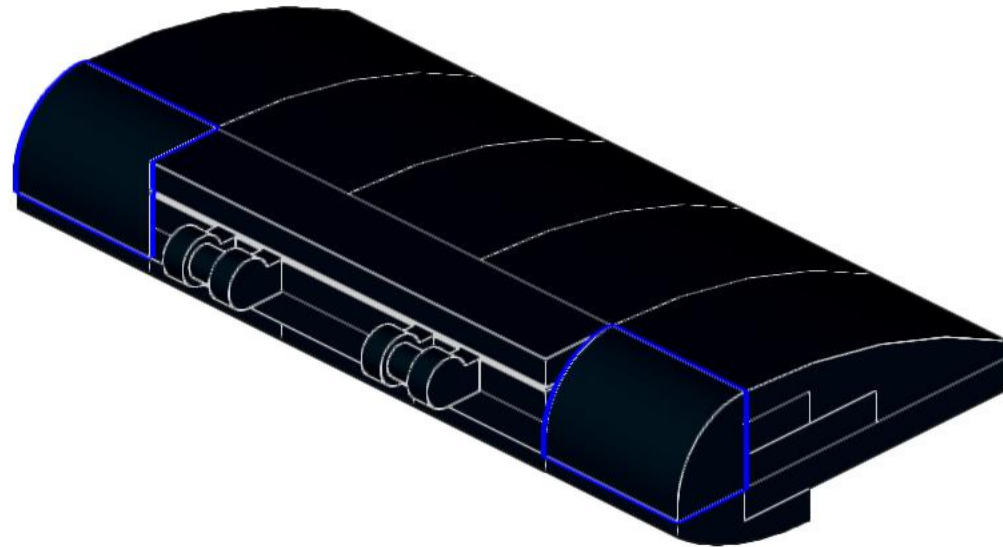
64



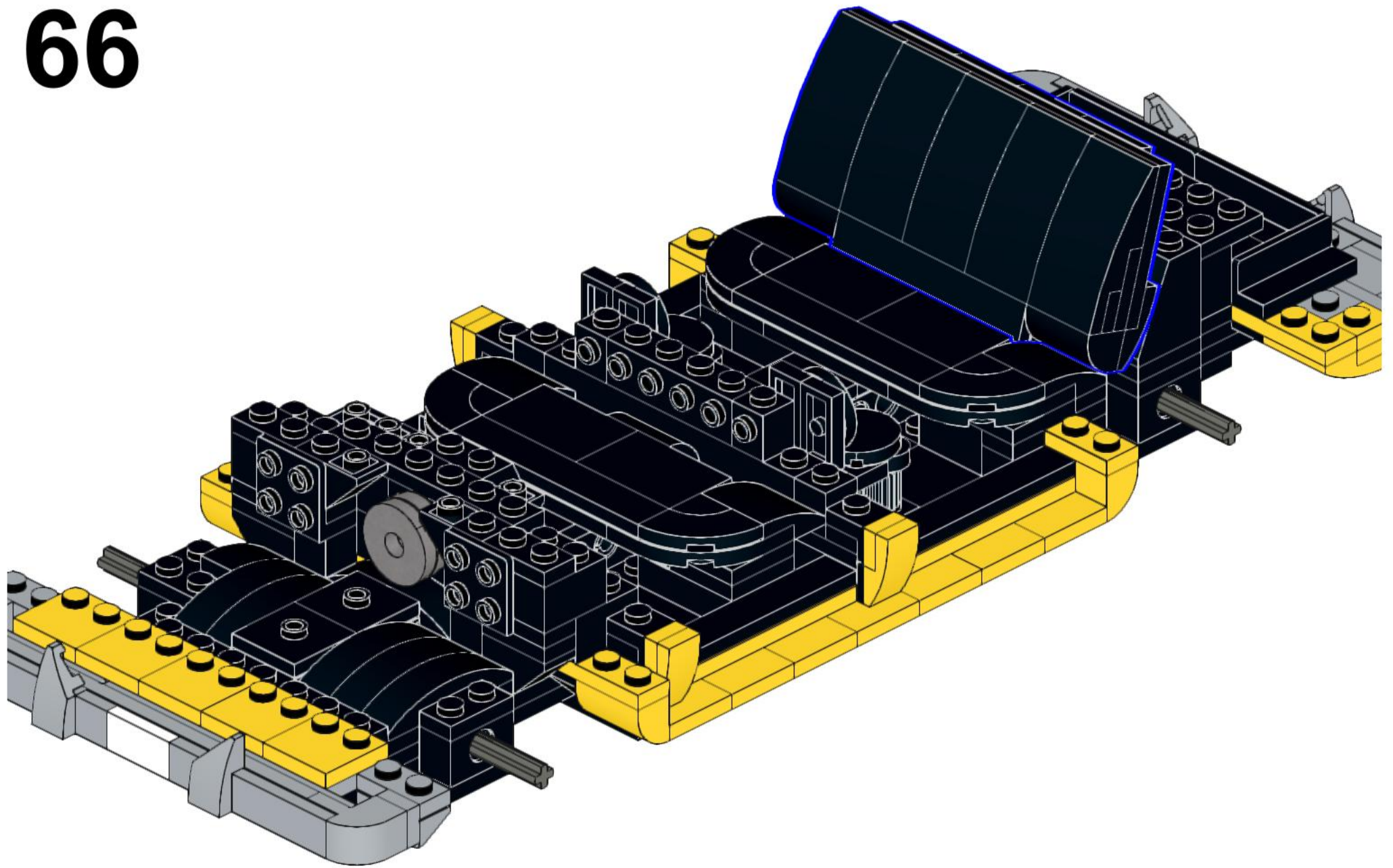
65



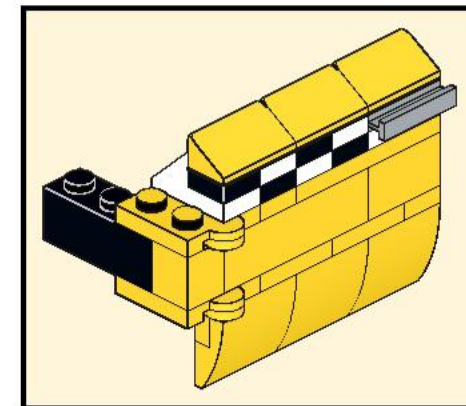
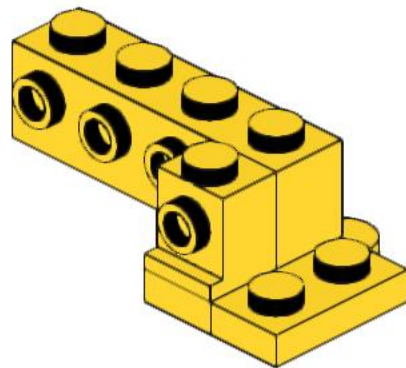
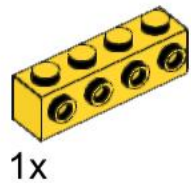
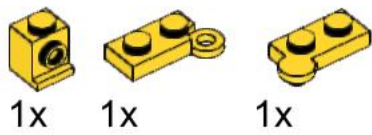
2x



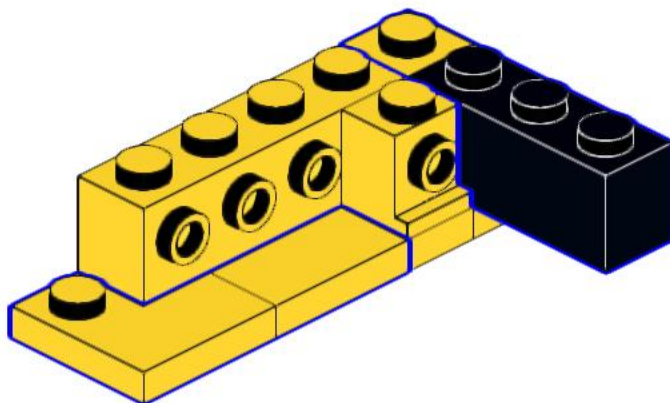
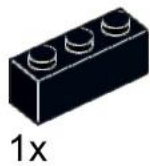
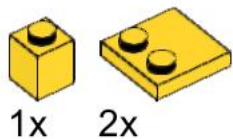
66



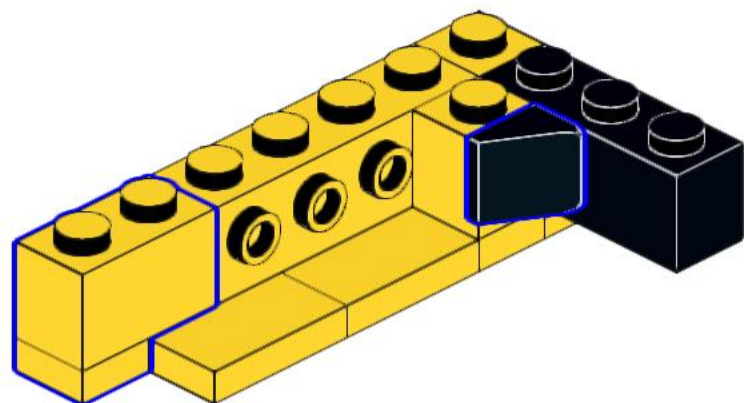
67



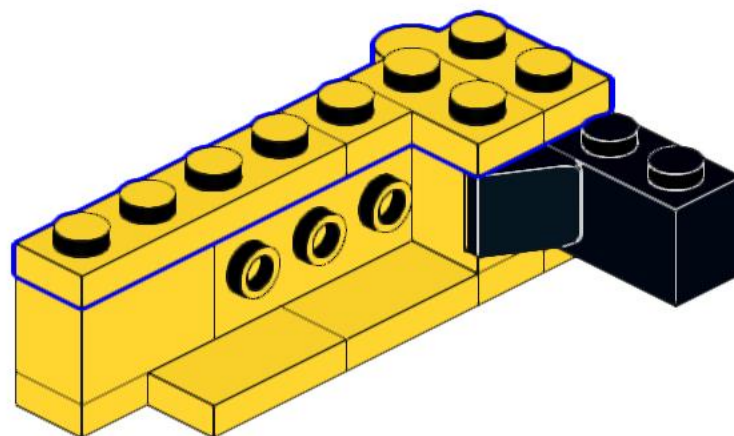
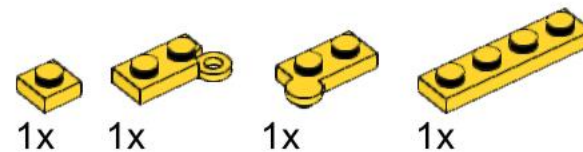
68



69



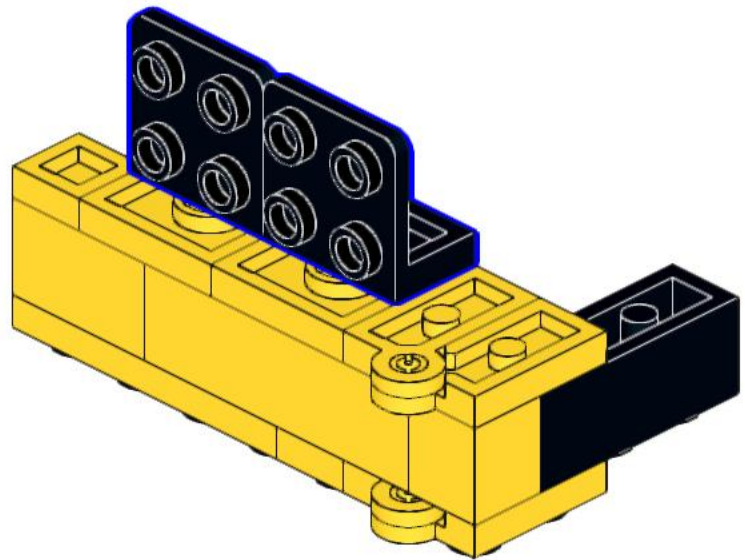
70



71



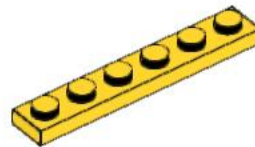
2x



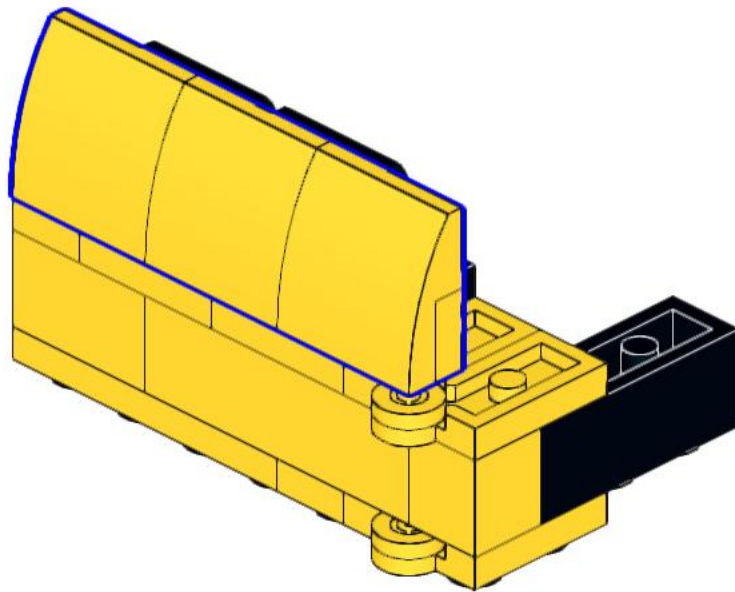
72



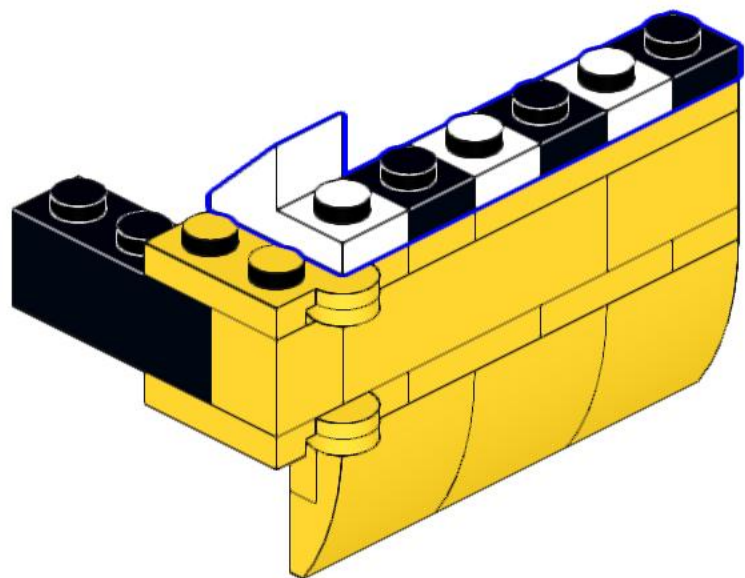
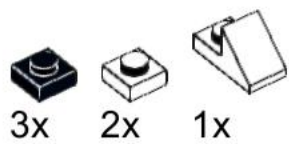
3x



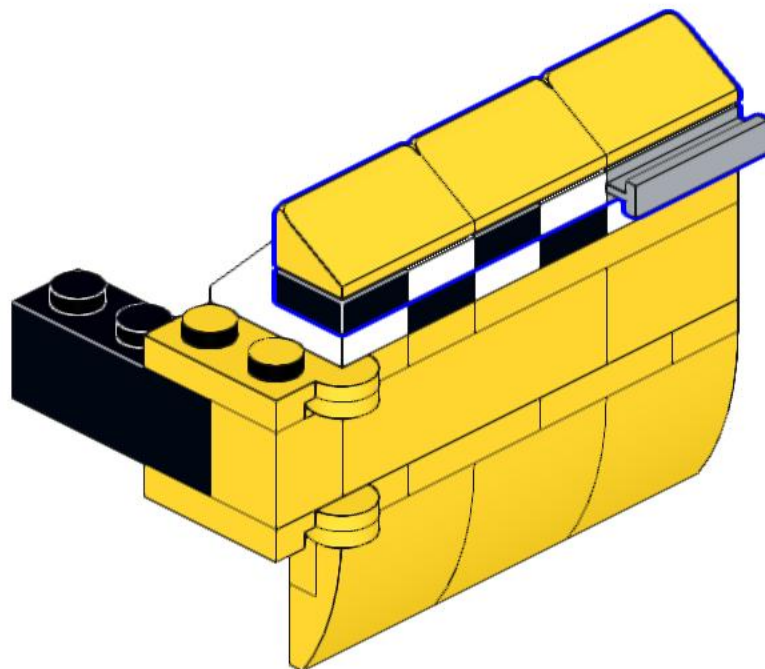
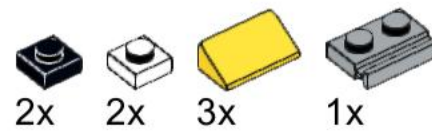
1x



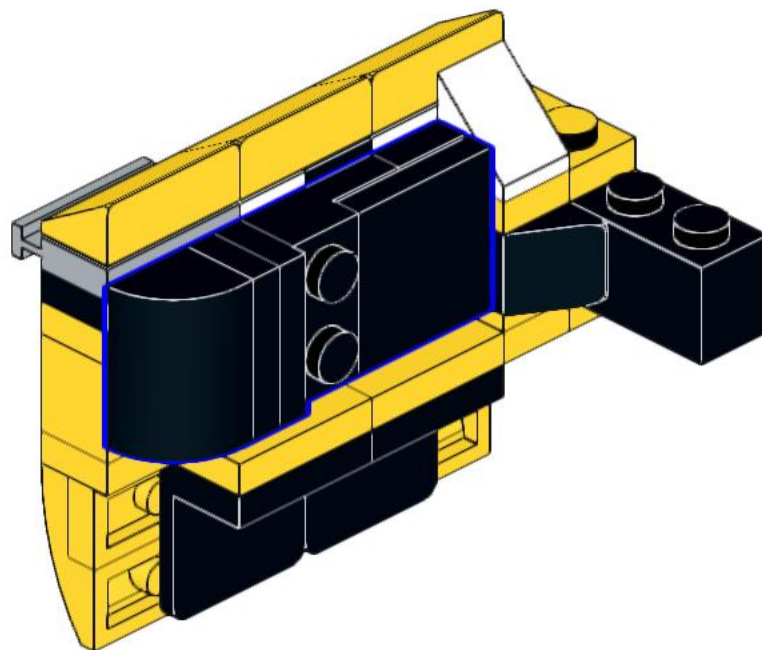
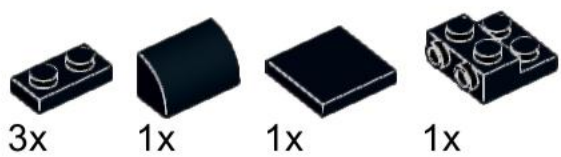
73



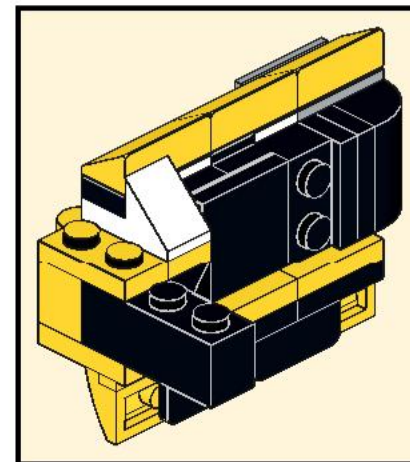
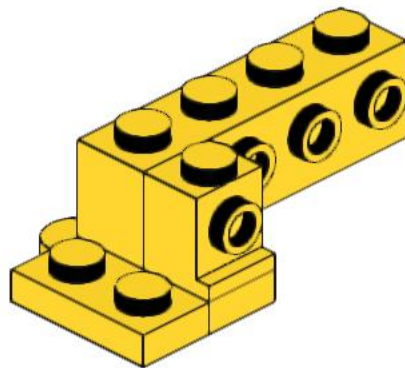
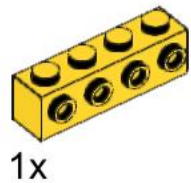
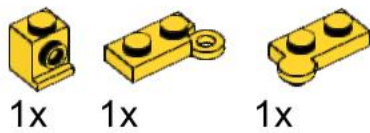
74



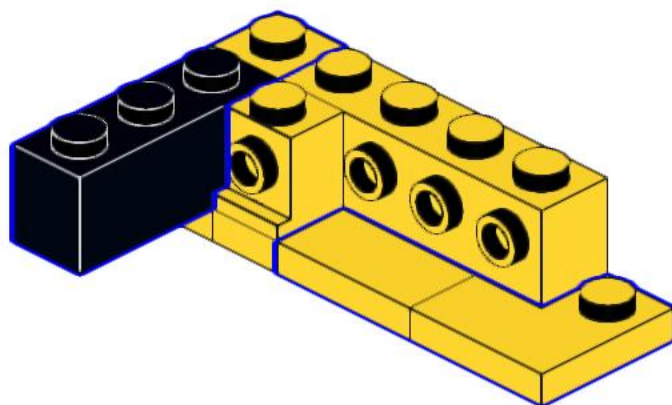
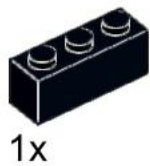
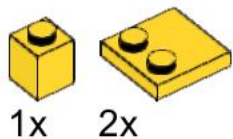
75



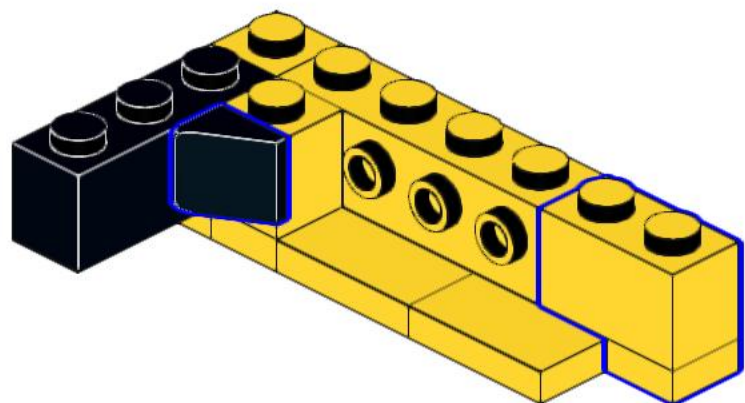
76



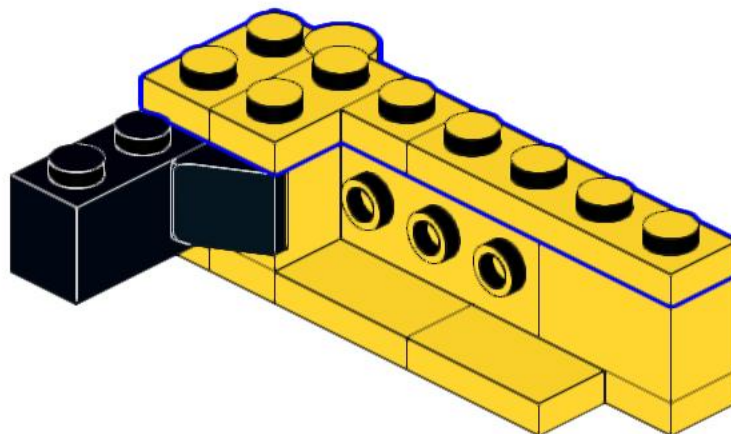
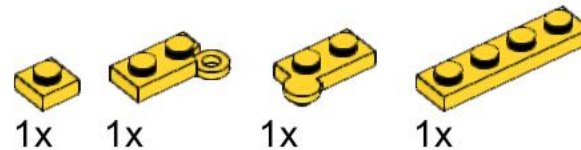
77



78



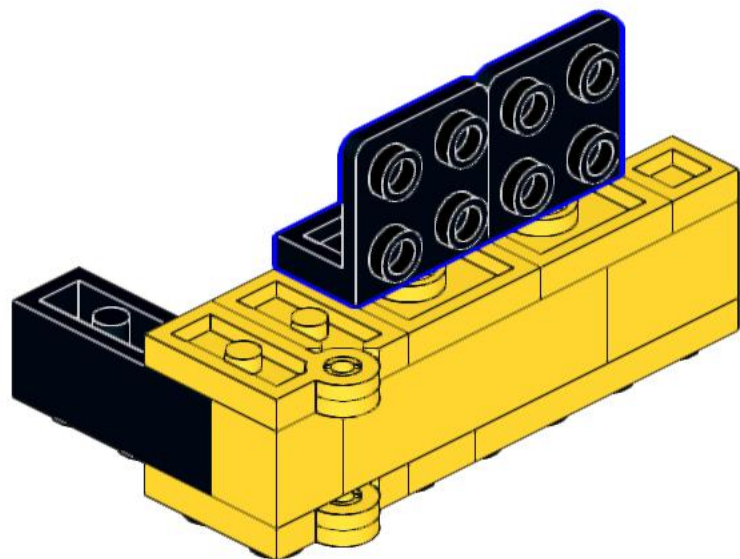
79



80



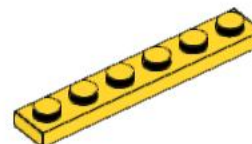
2x



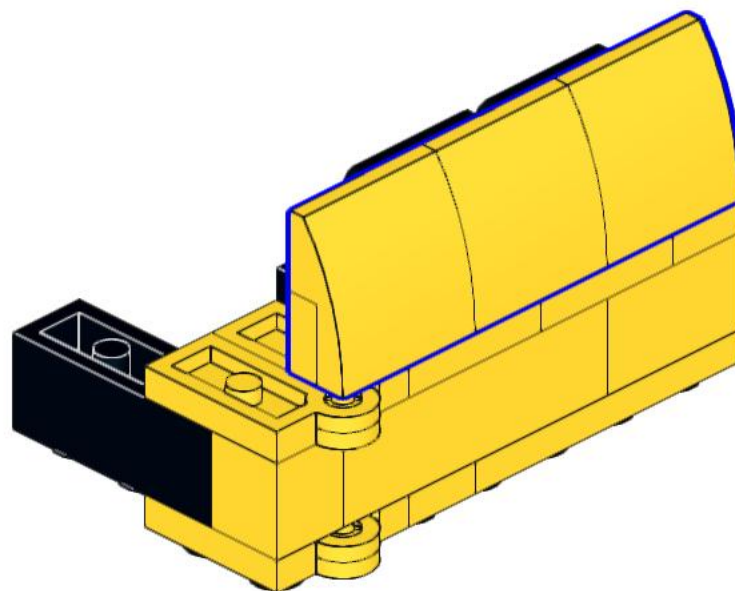
81



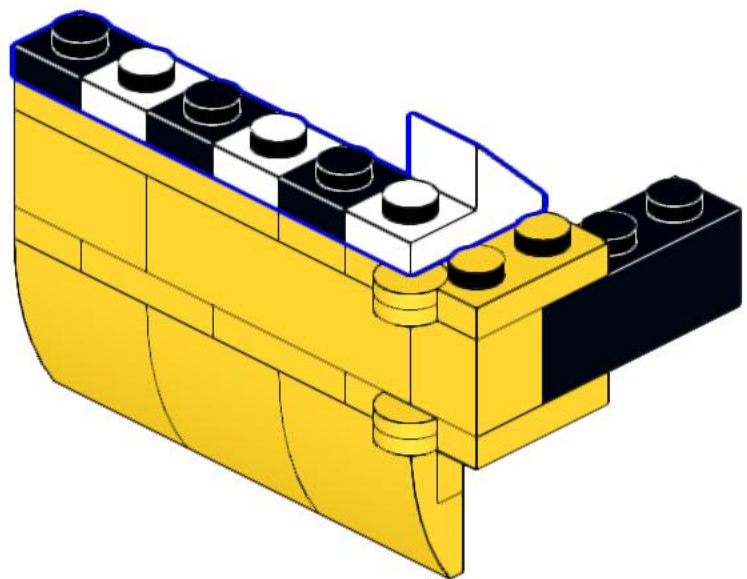
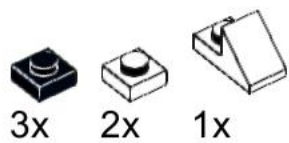
3x



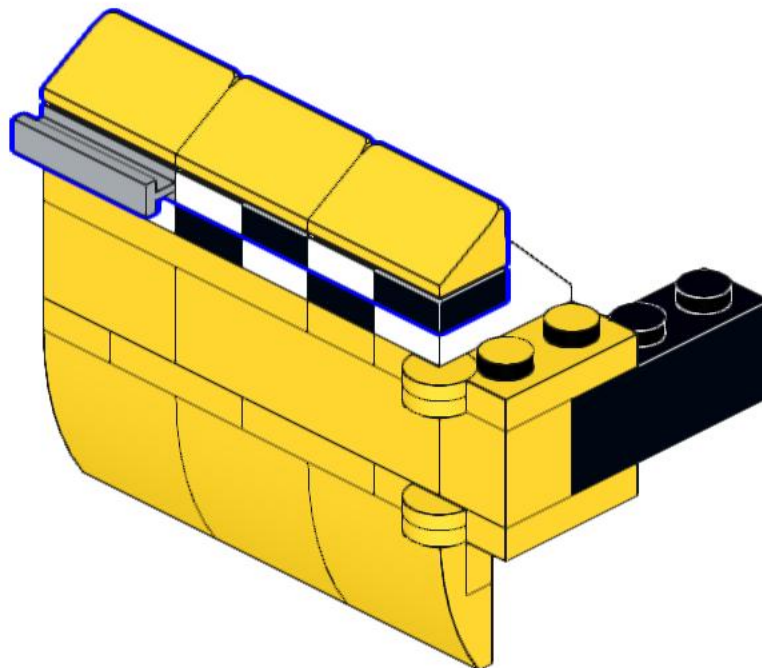
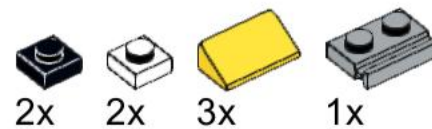
1x



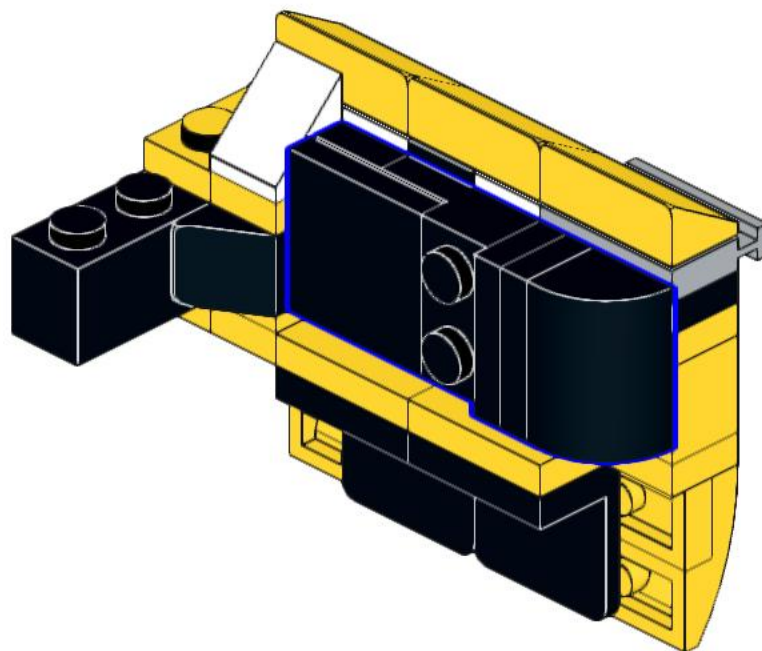
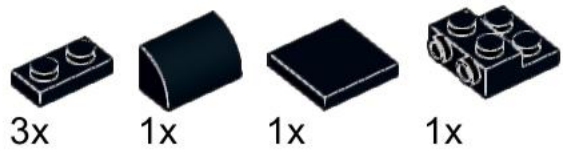
82



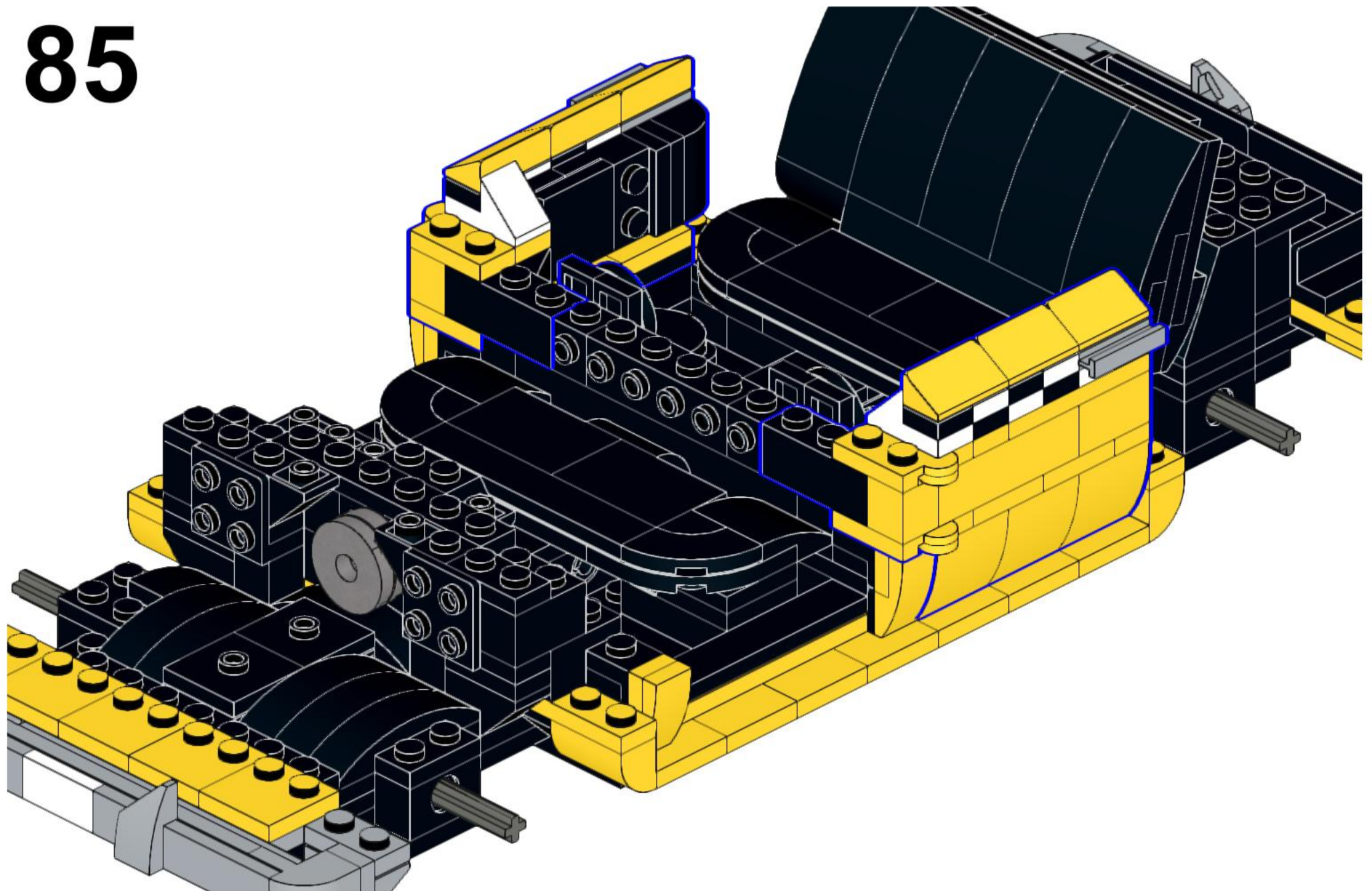
83



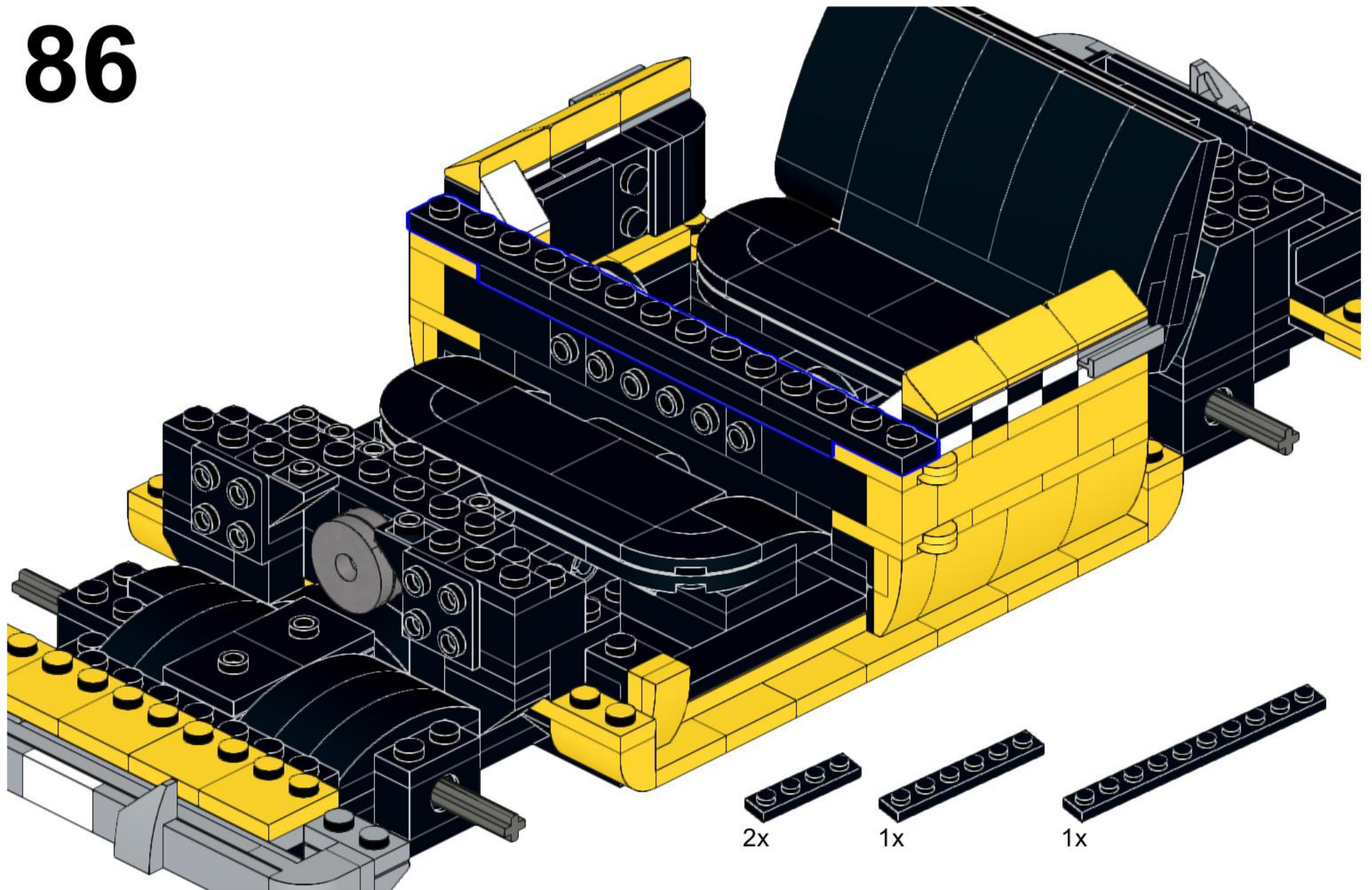
84



85



86



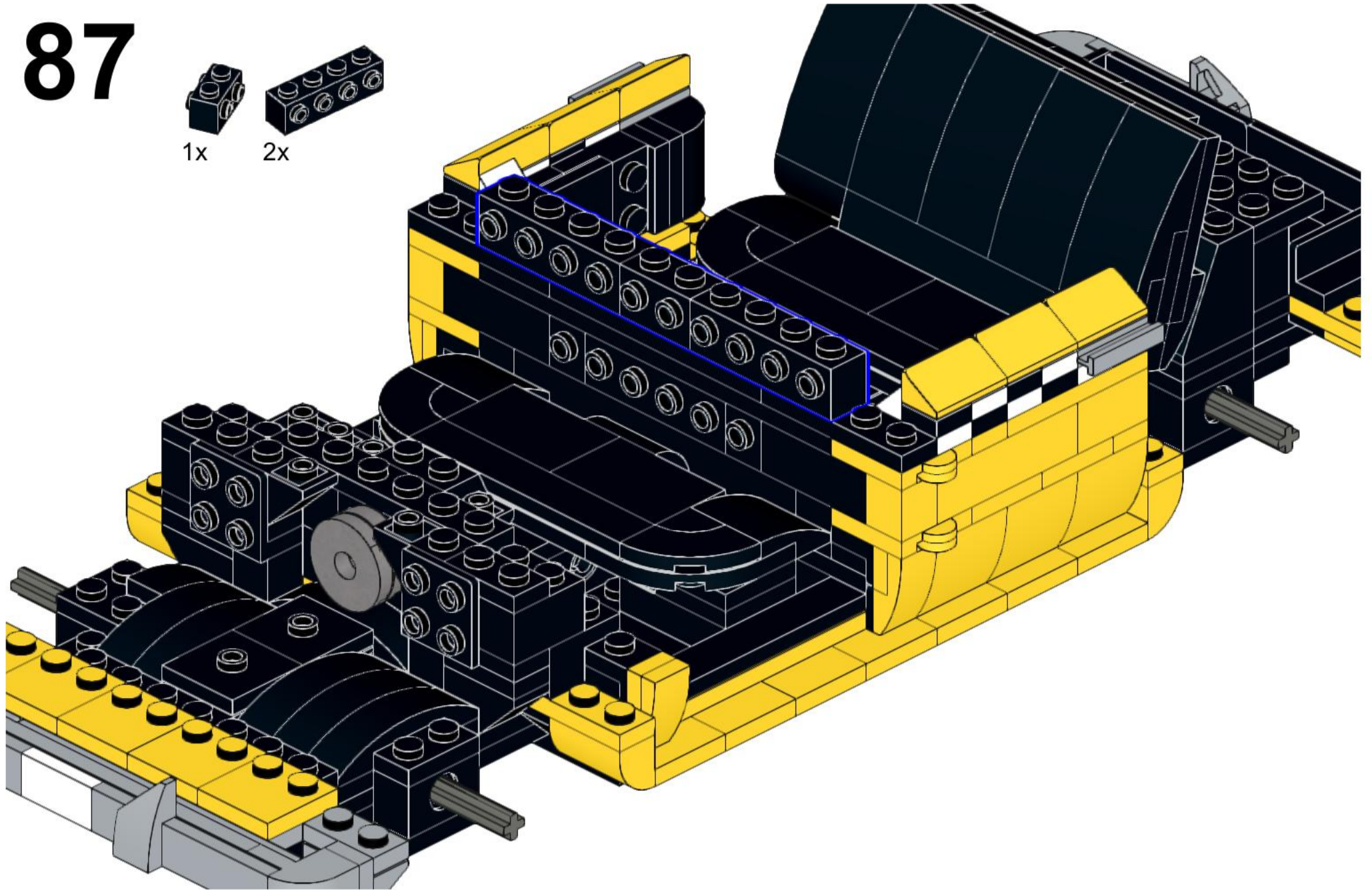
87

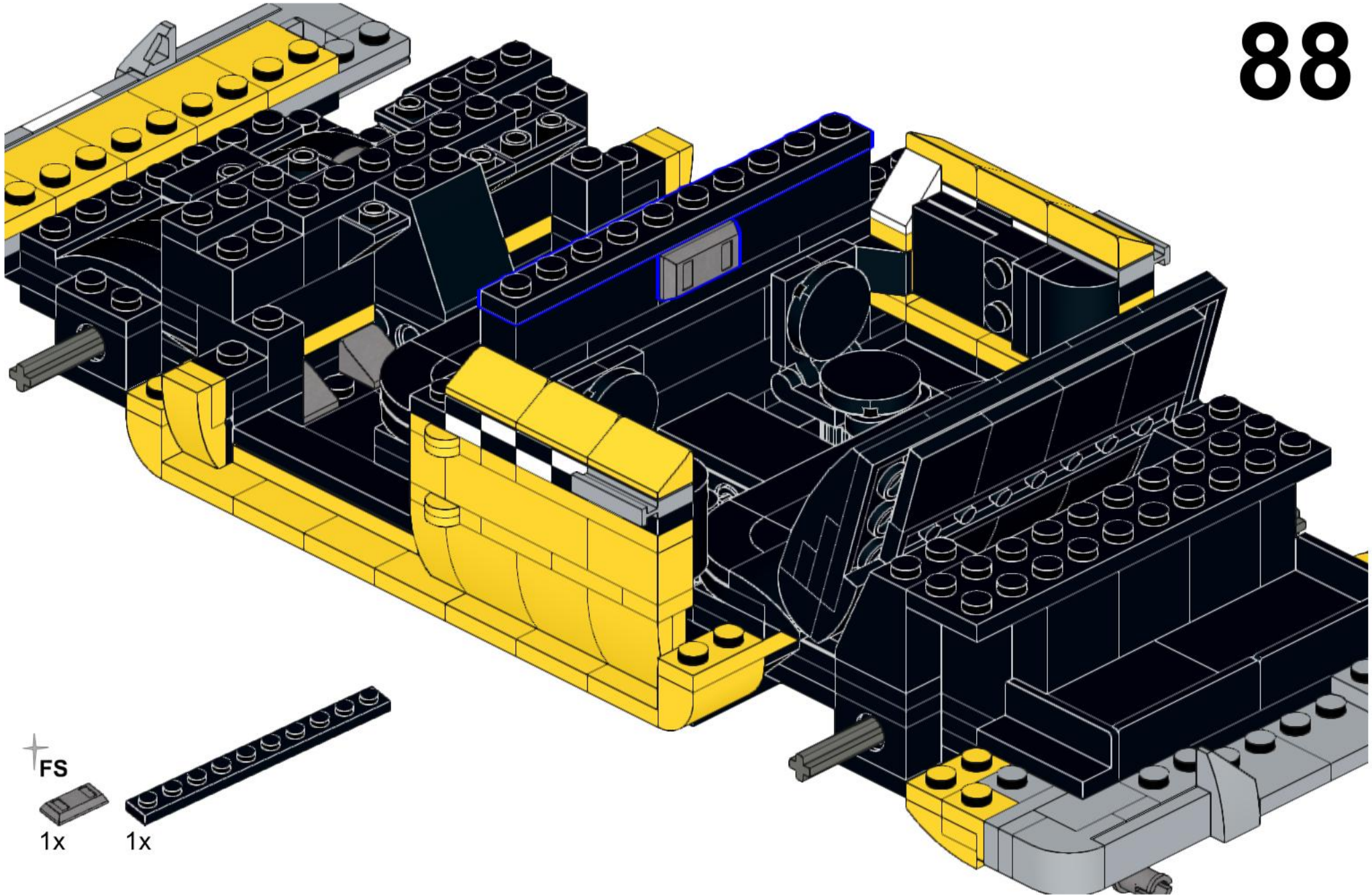


1x

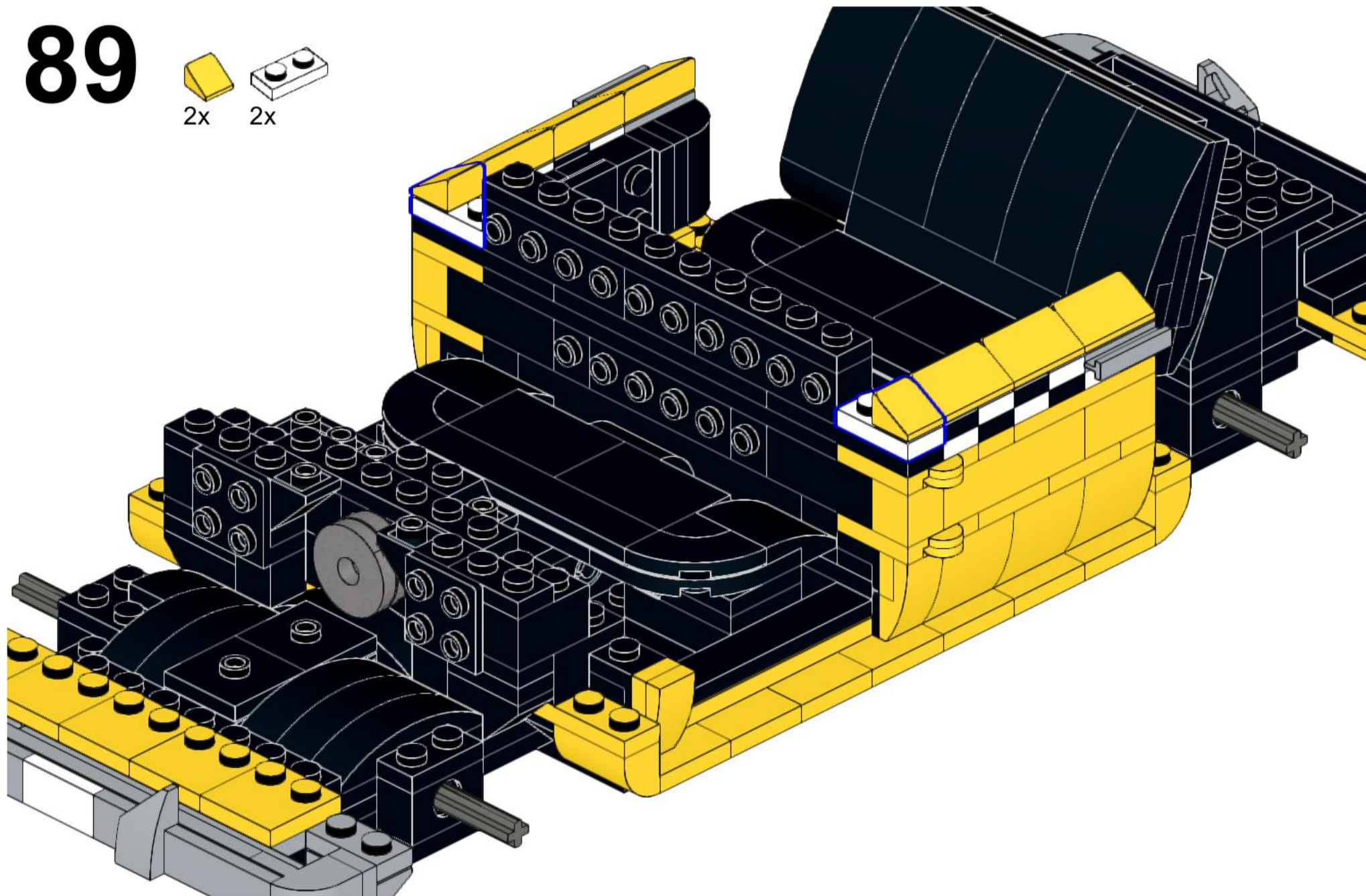
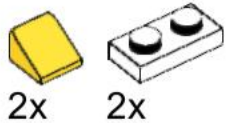


2x





89



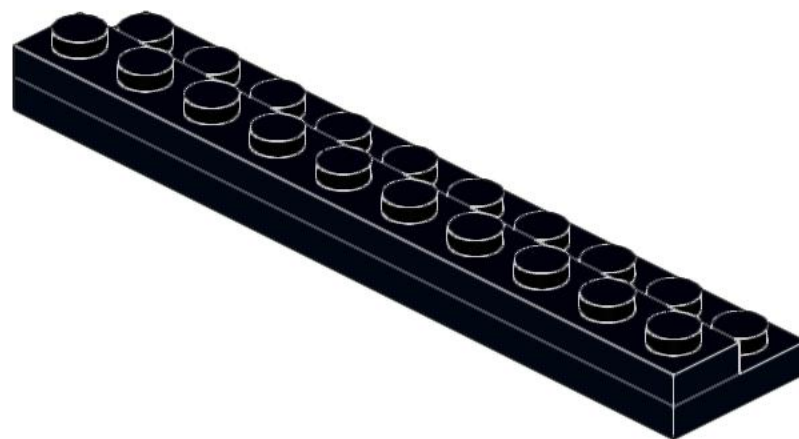
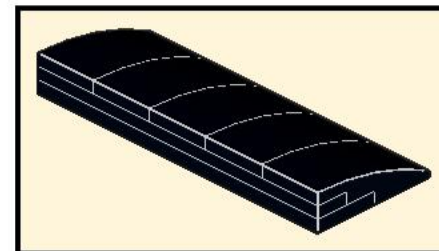
90



1x



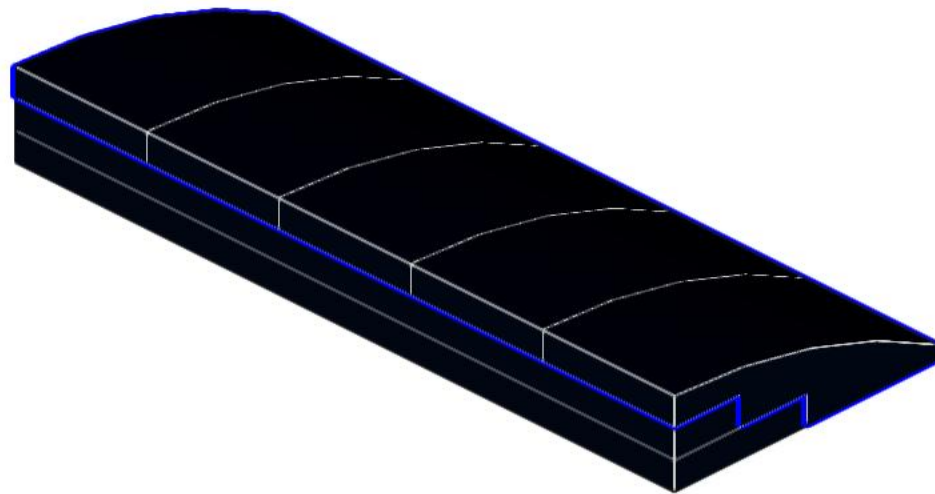
1x



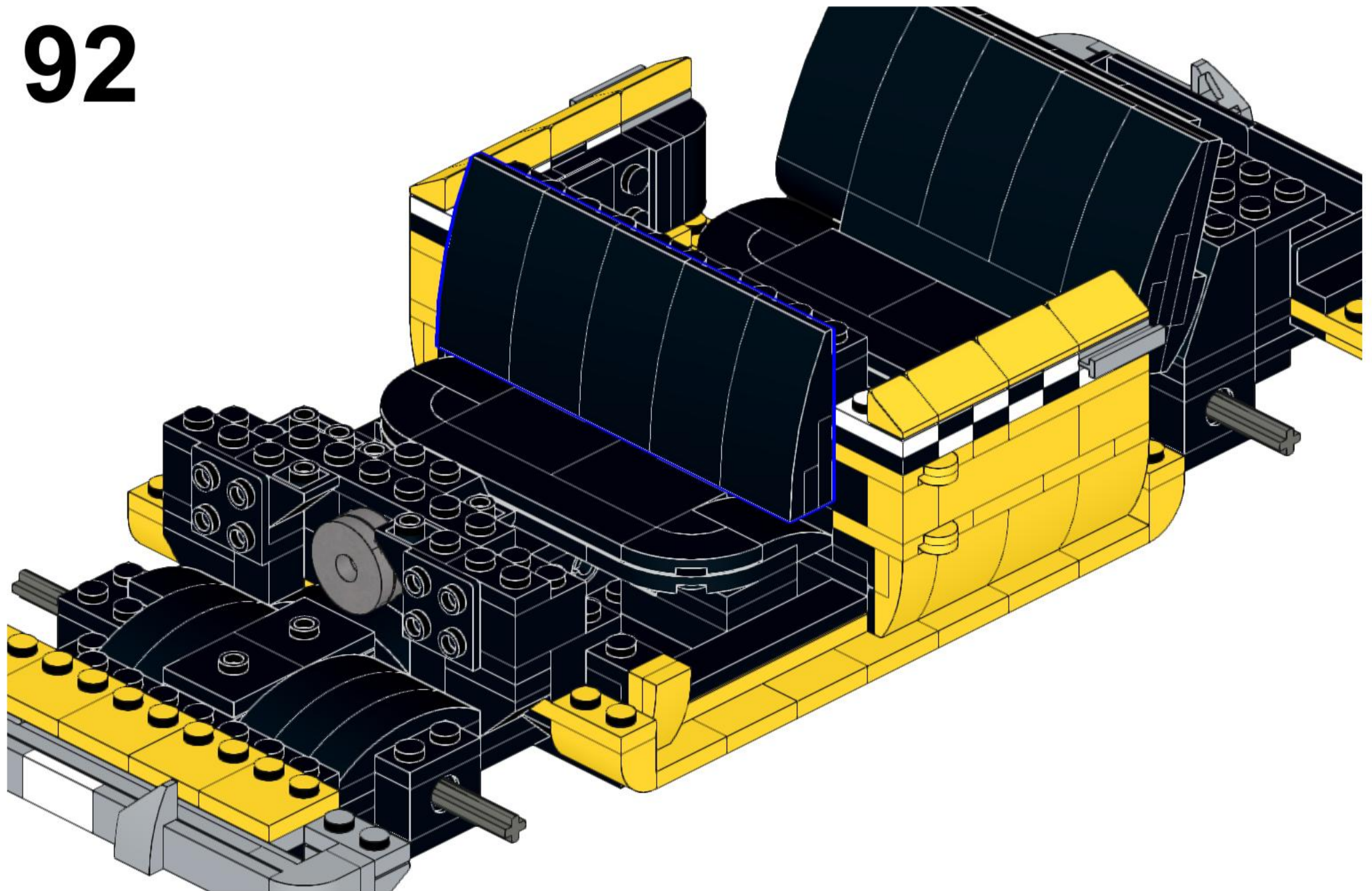
91



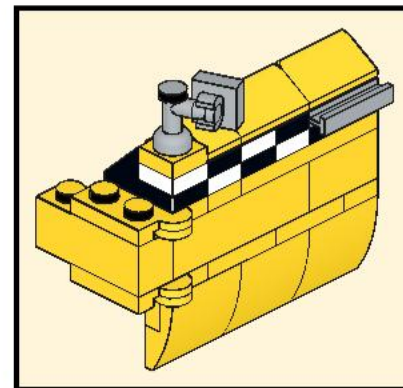
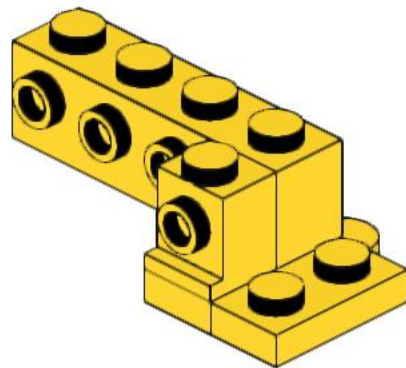
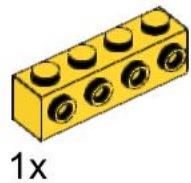
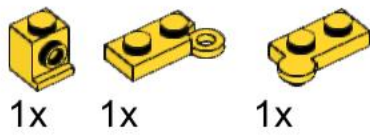
5x



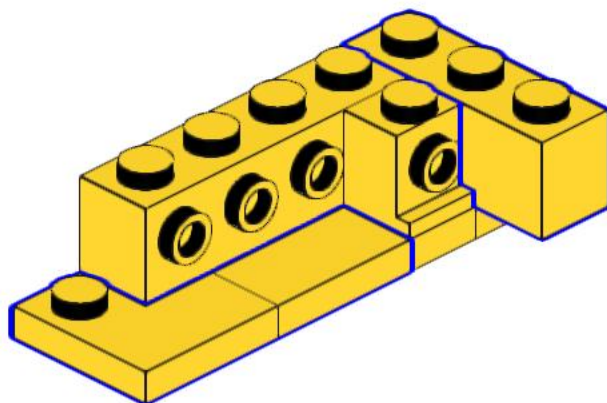
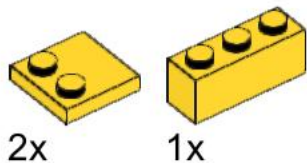
92



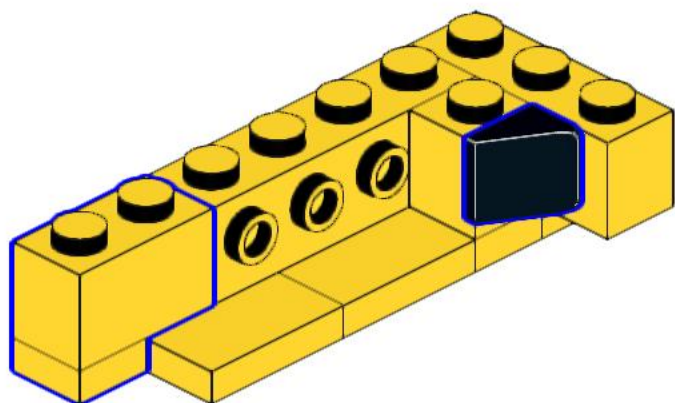
93



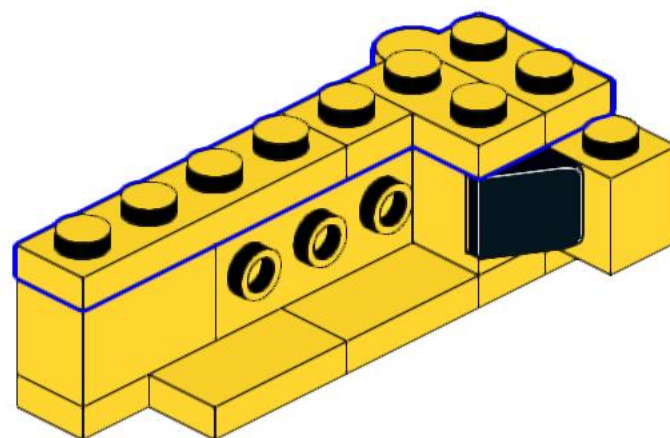
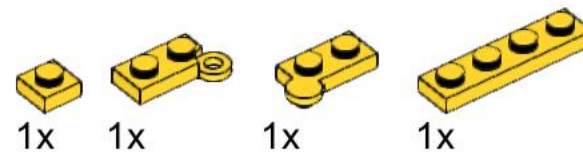
94



95



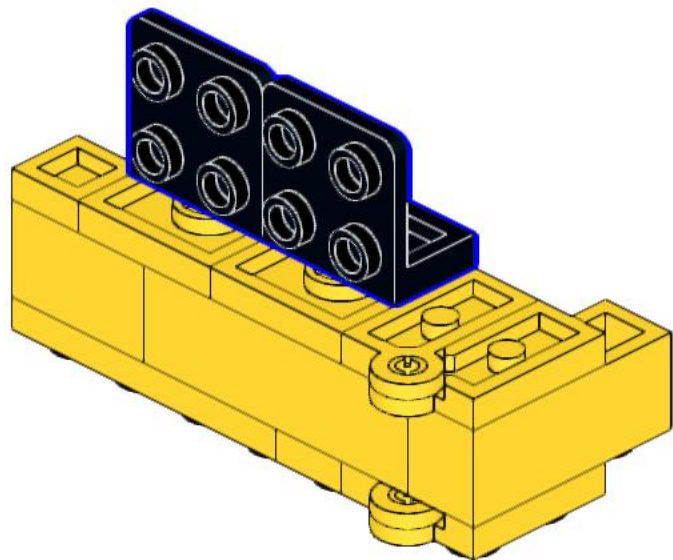
96



97



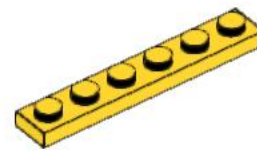
2x



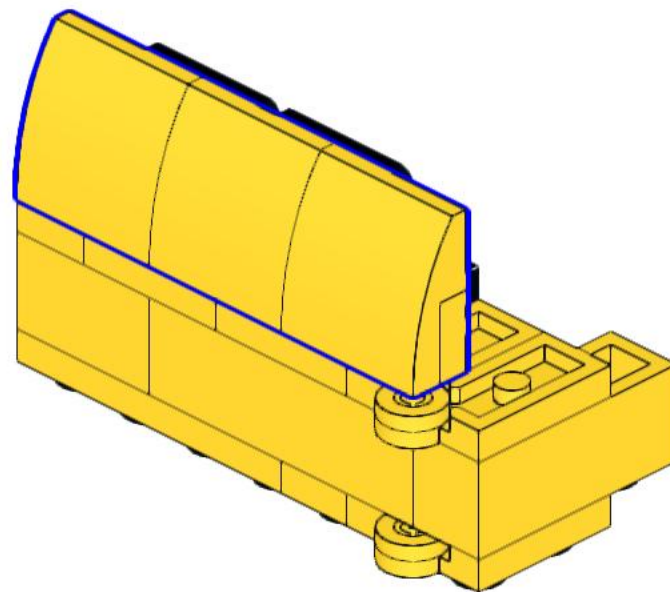
98



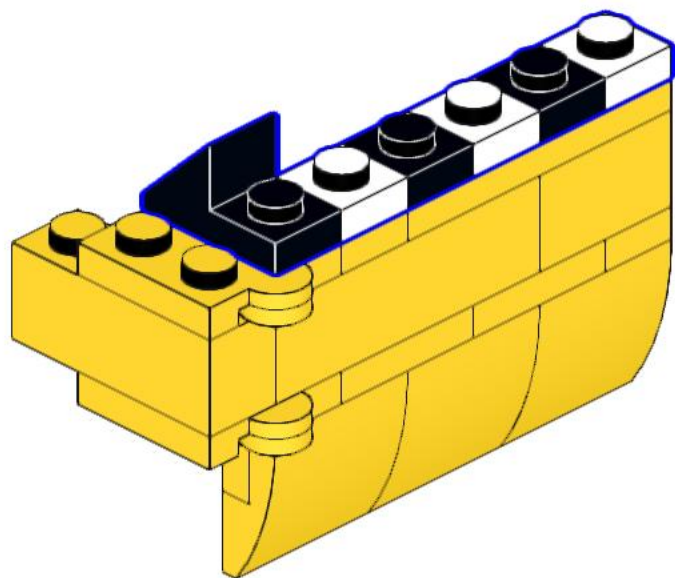
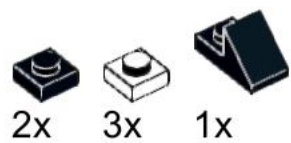
3x



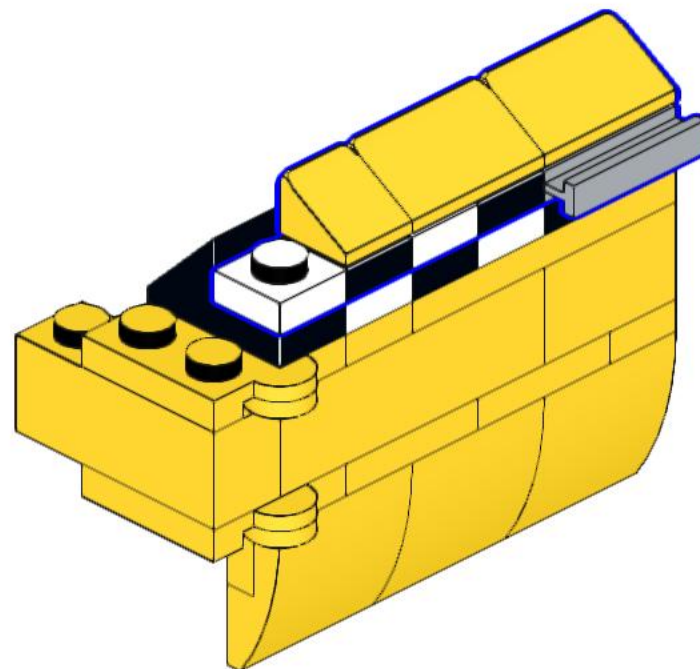
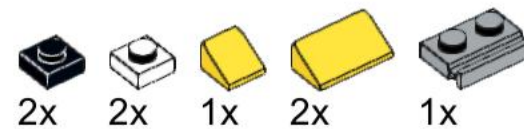
1x



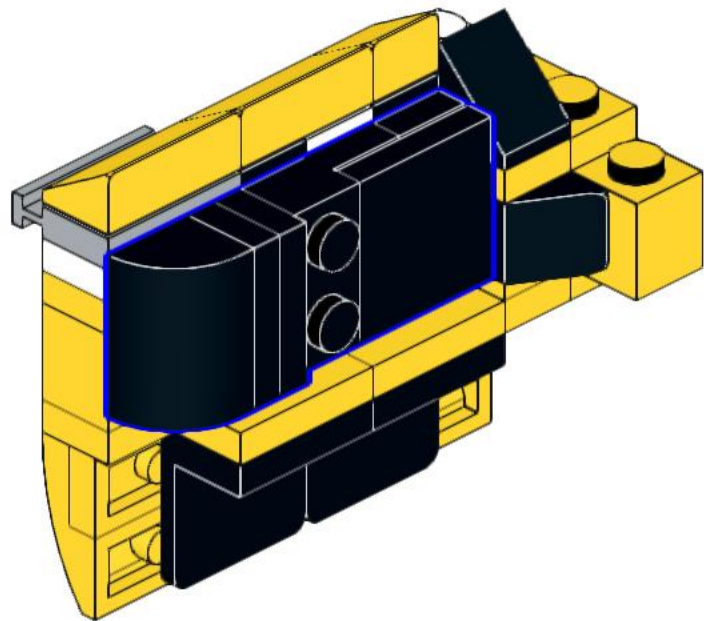
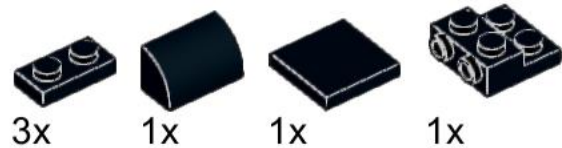
99



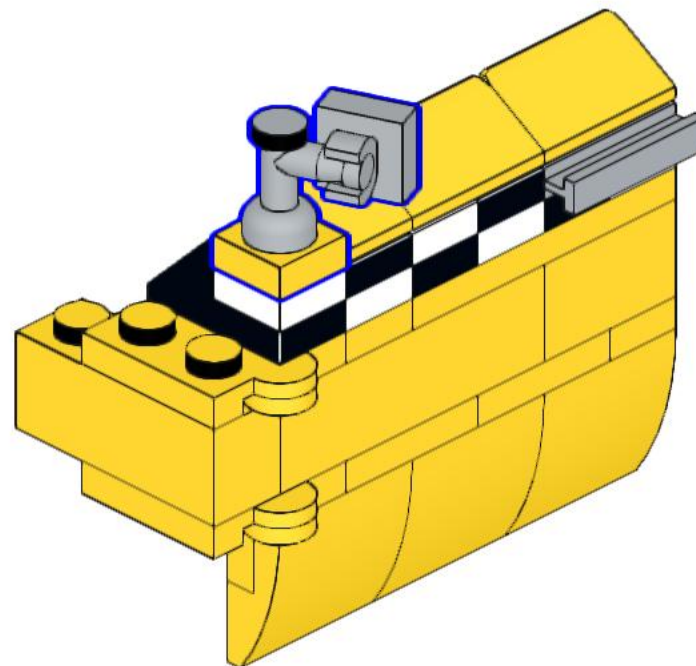
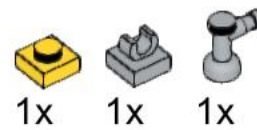
100



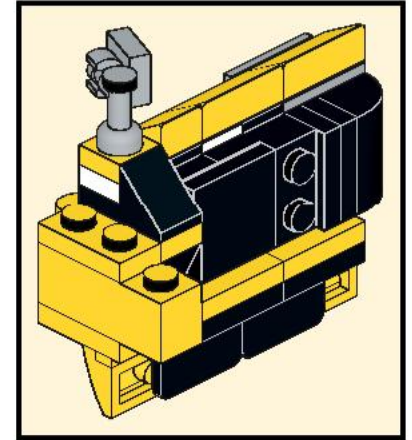
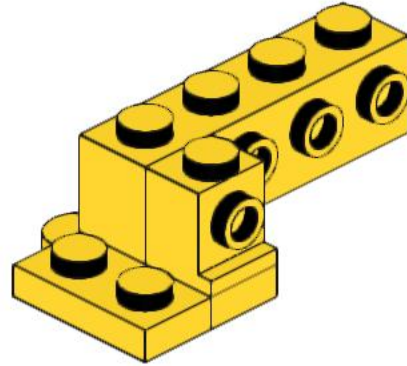
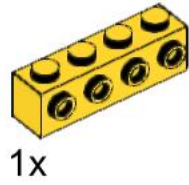
101



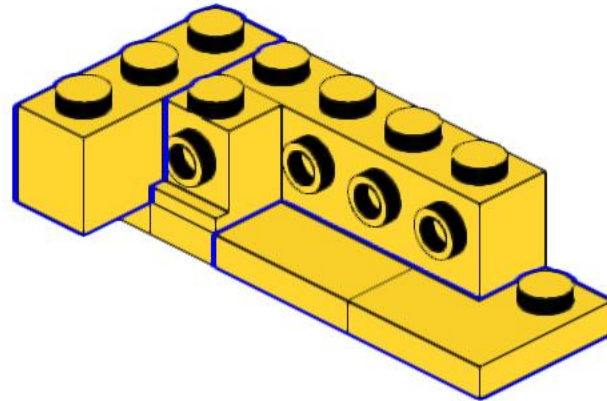
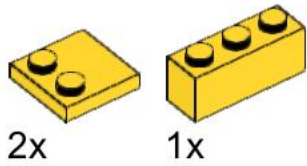
102



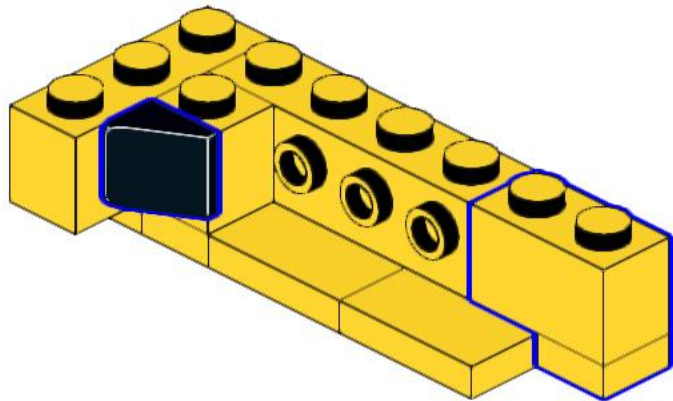
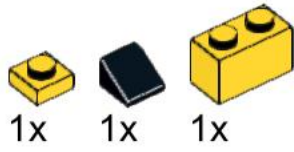
103



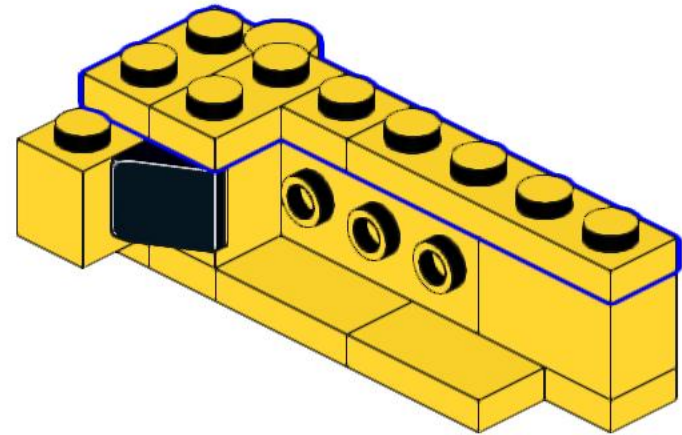
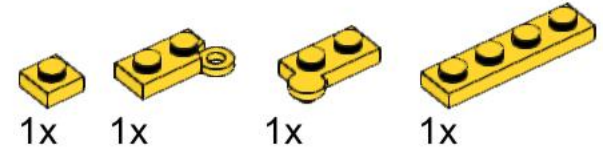
104



105



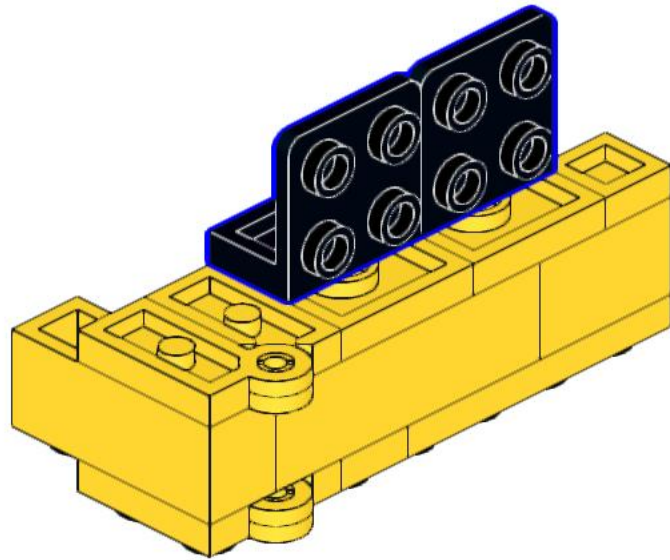
106



107



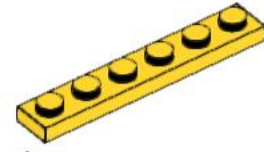
2x



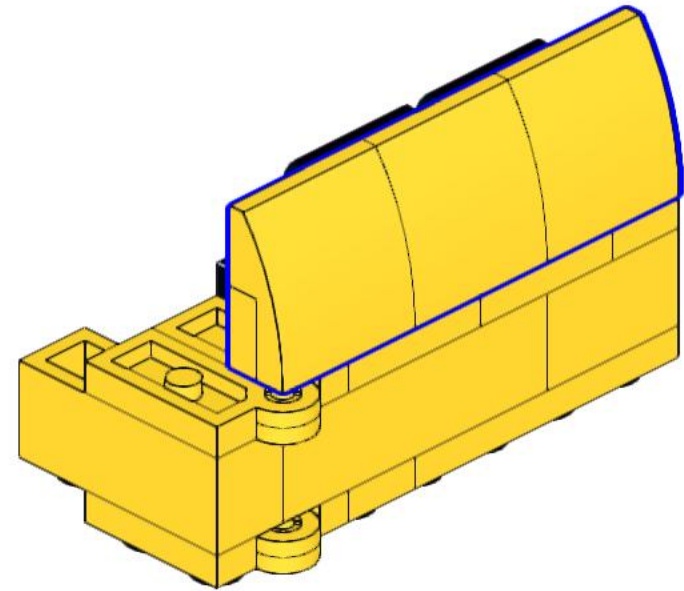
108



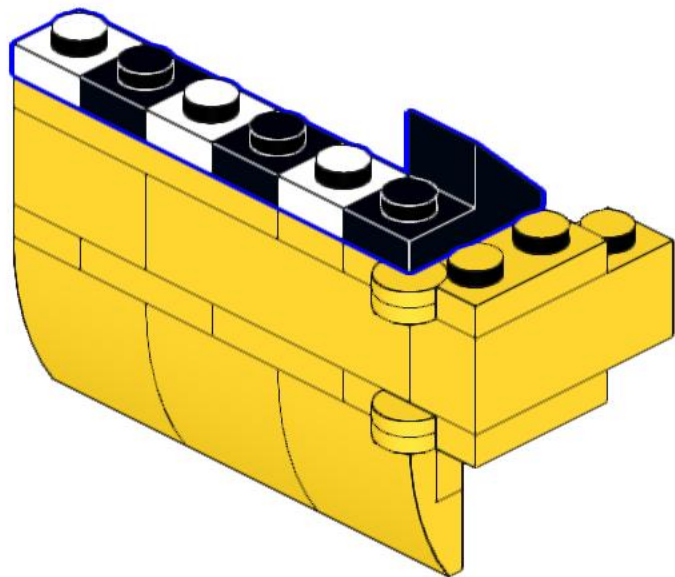
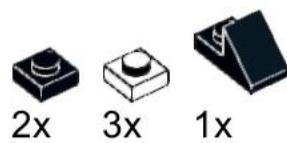
3x



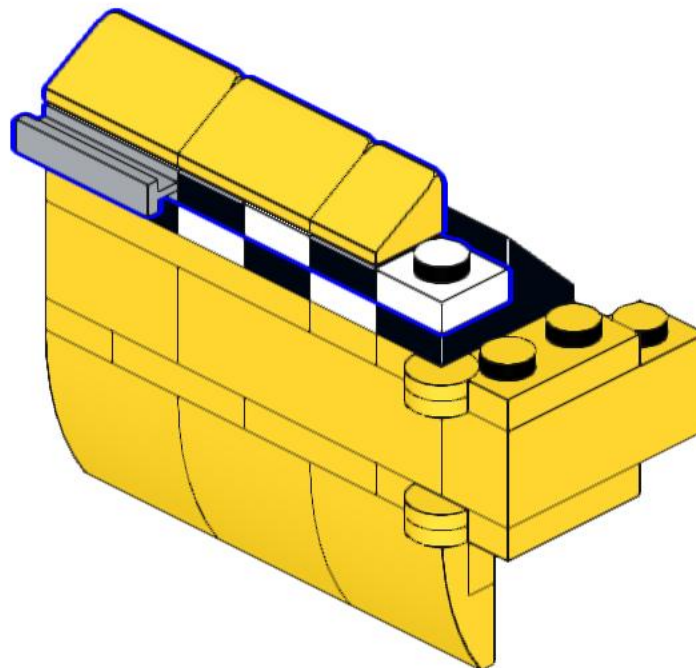
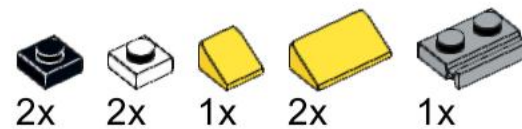
1x



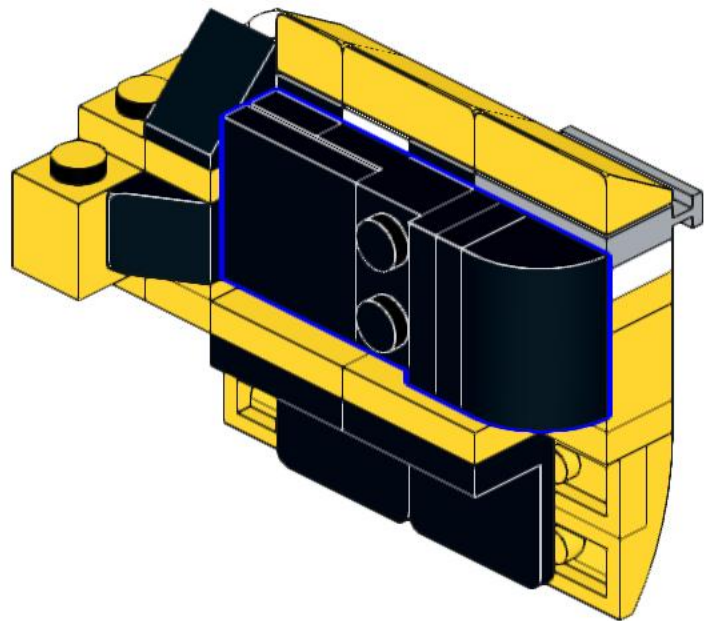
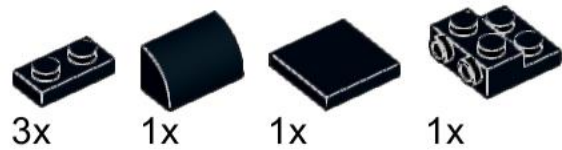
109



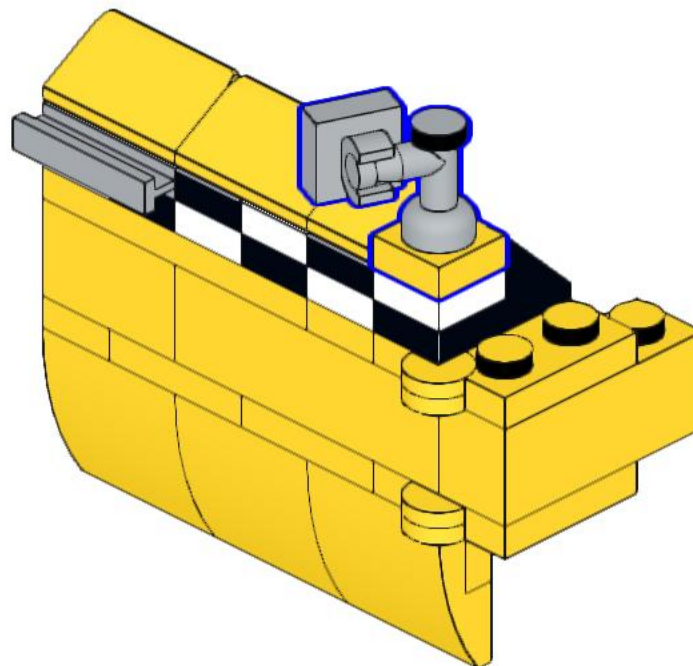
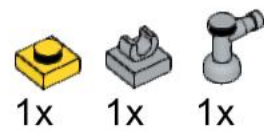
110



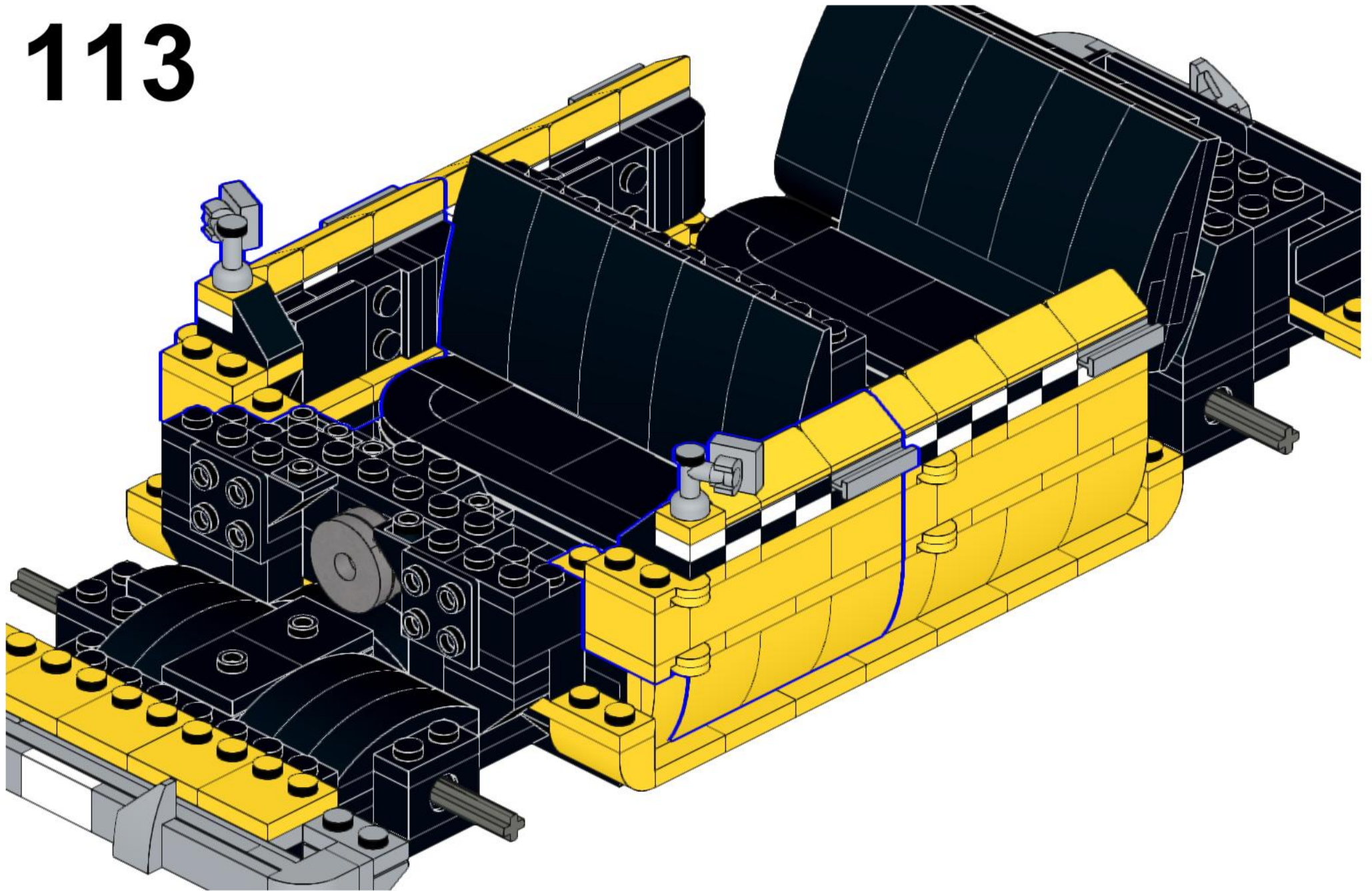
111



112



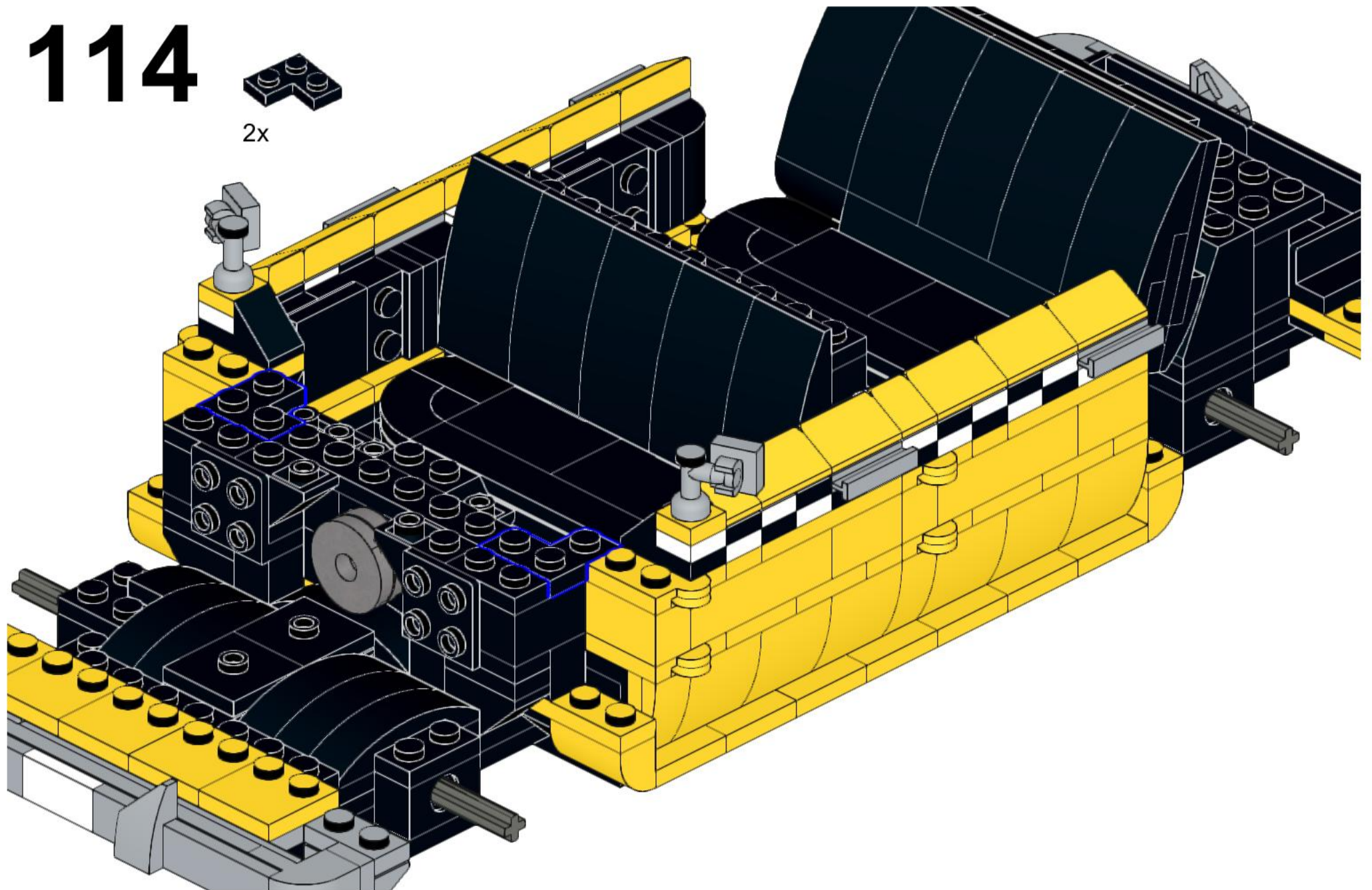
113

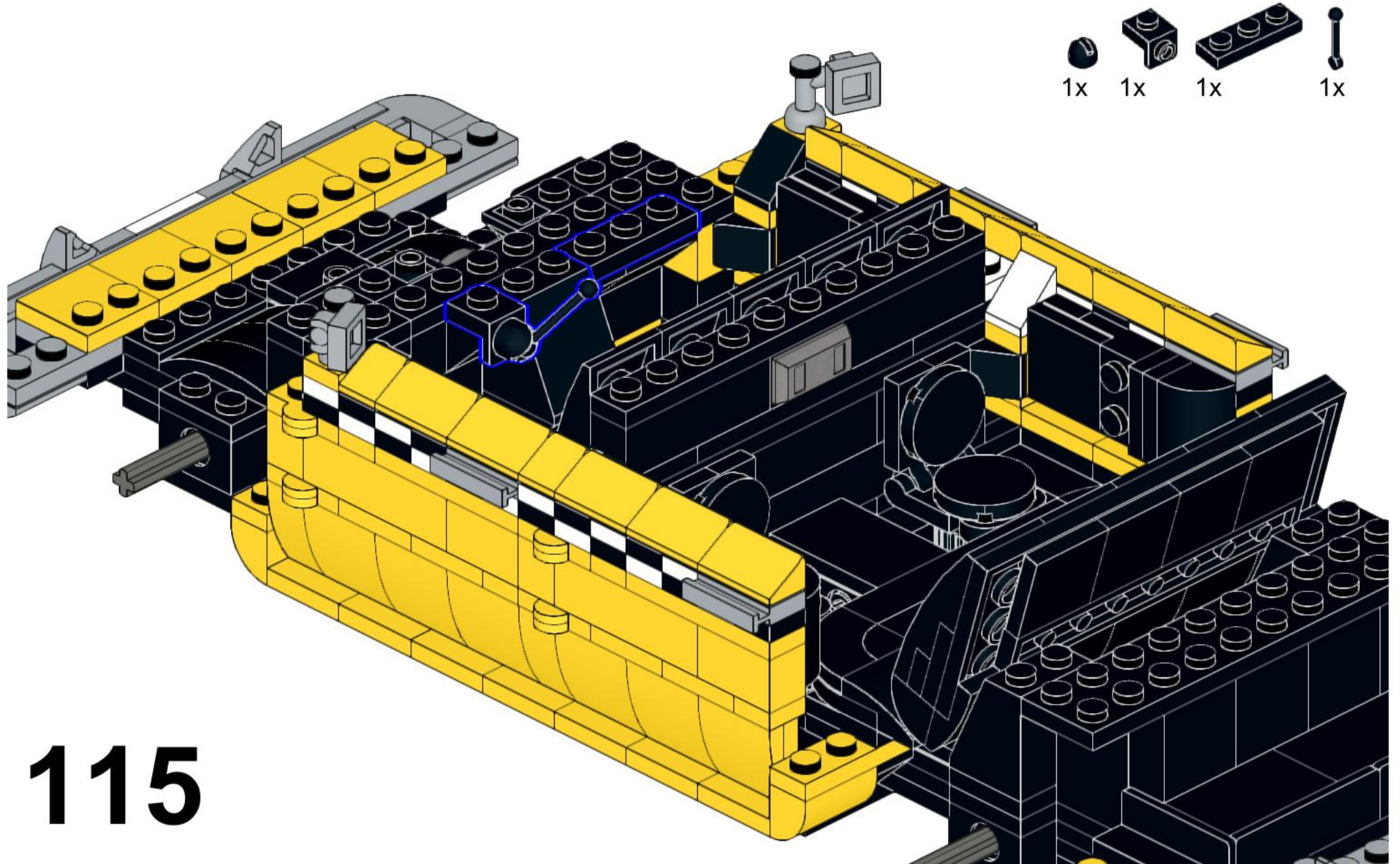


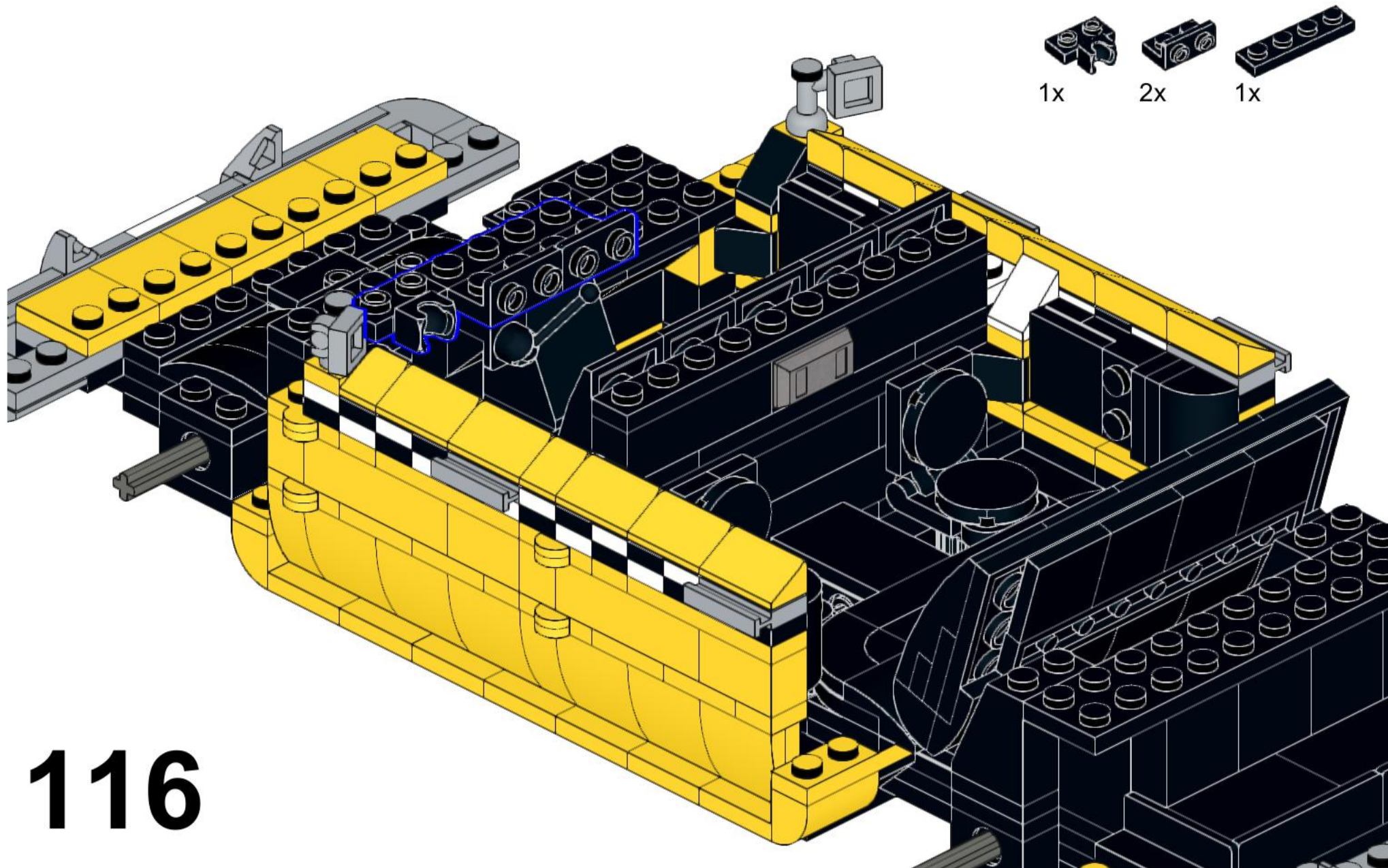
114

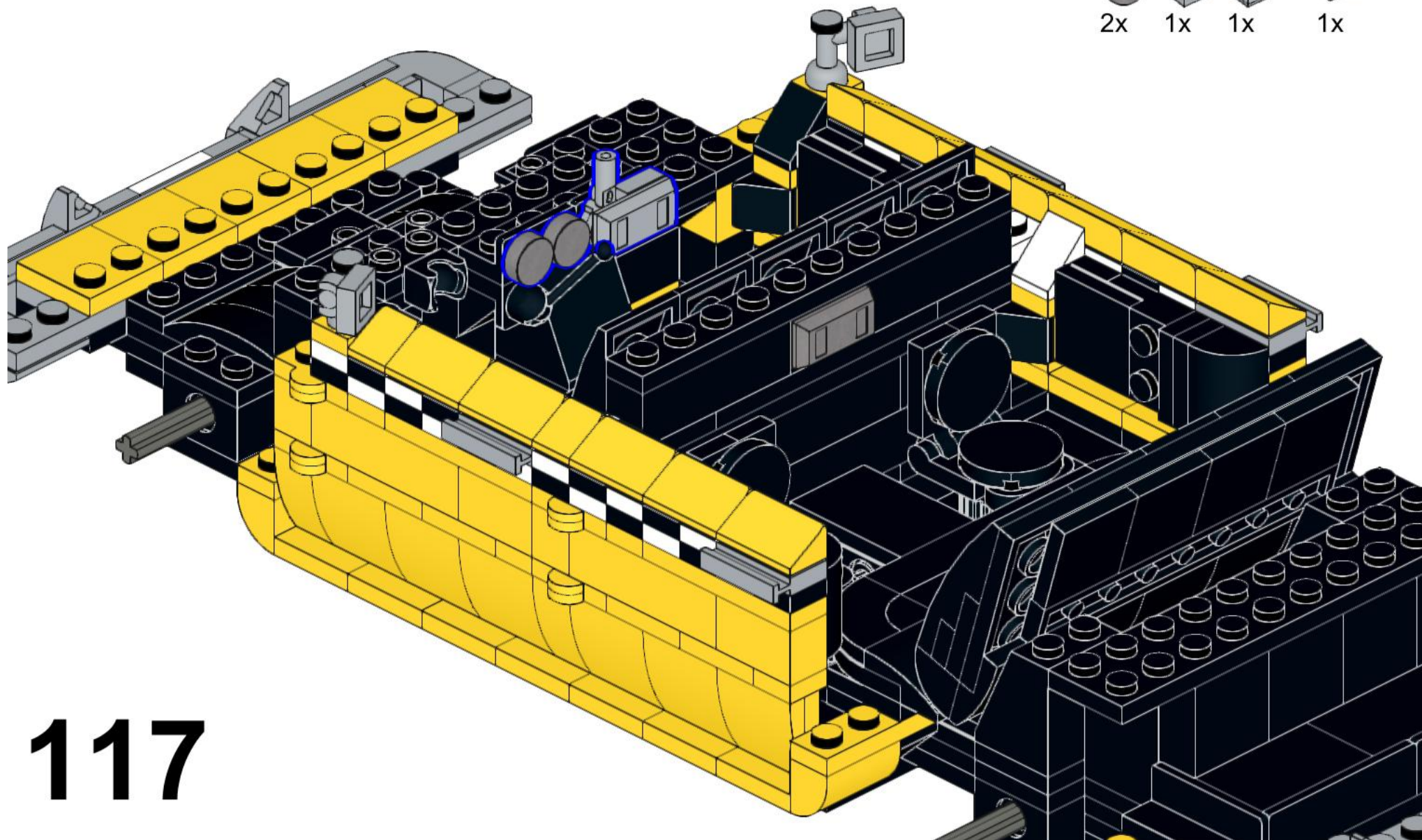


2x

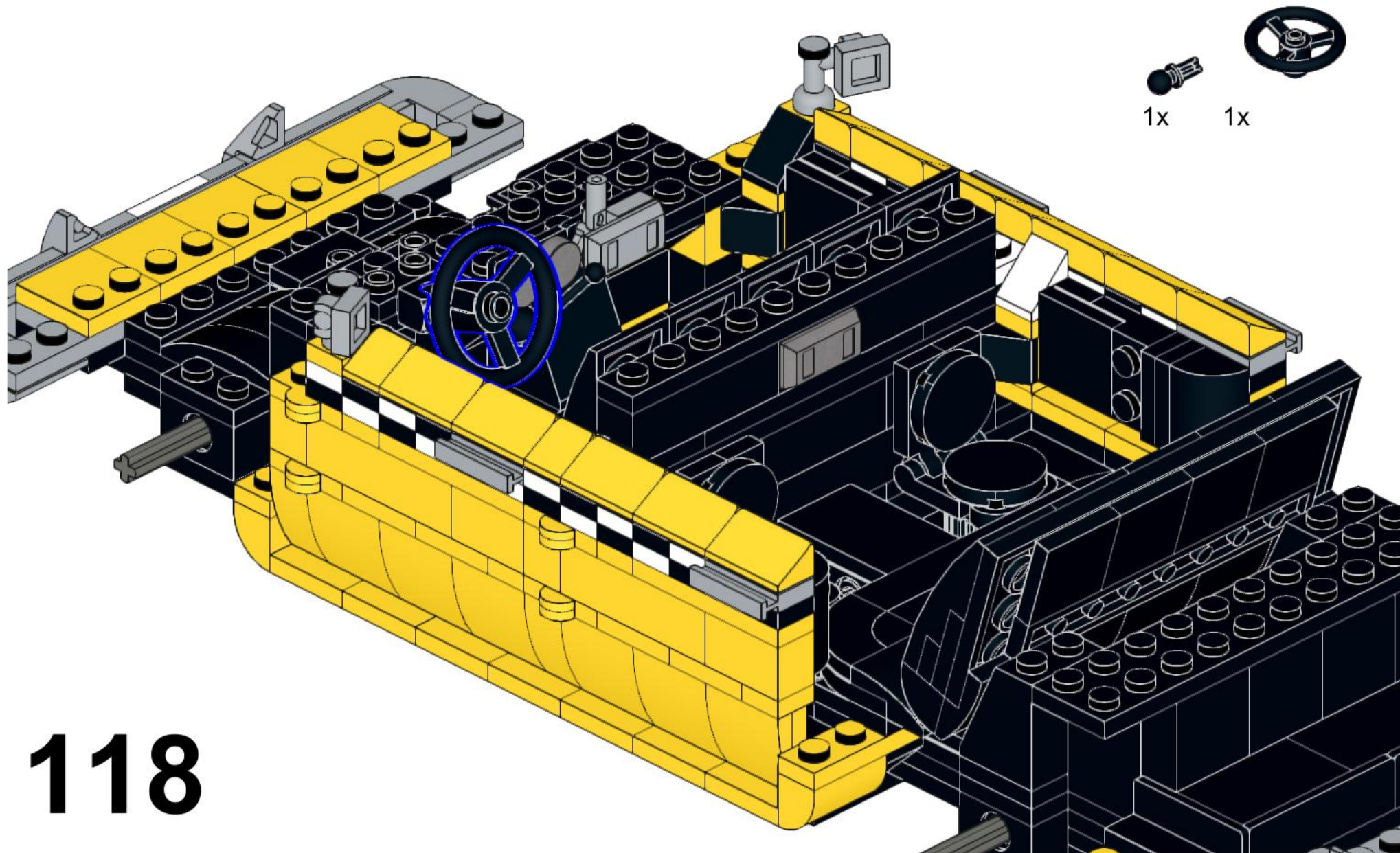








117

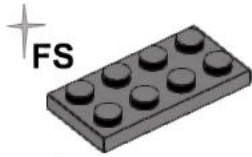


118

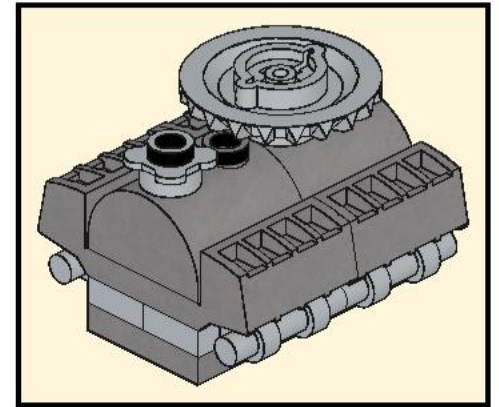
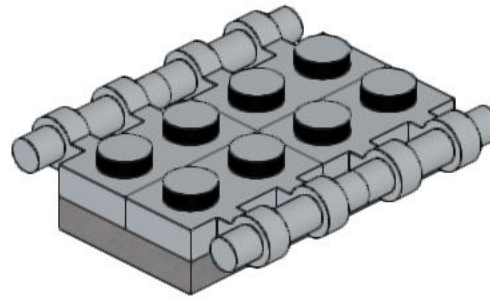
119



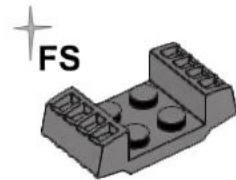
4x



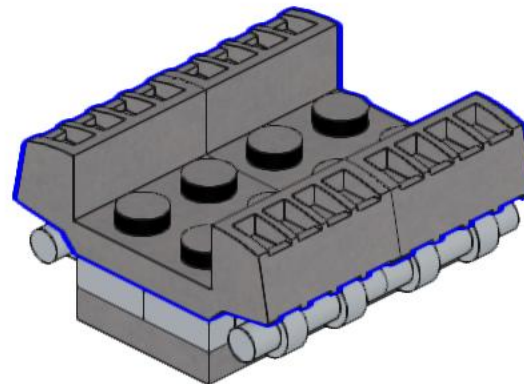
1x



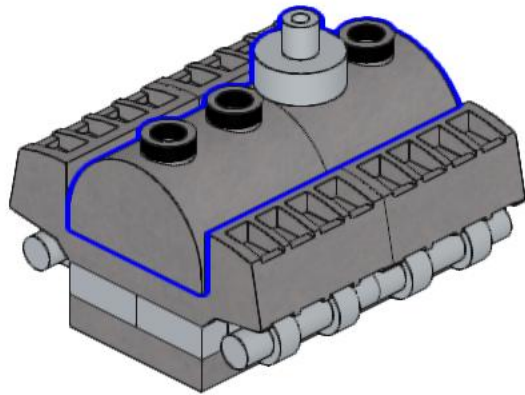
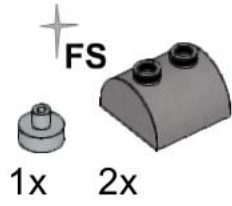
120



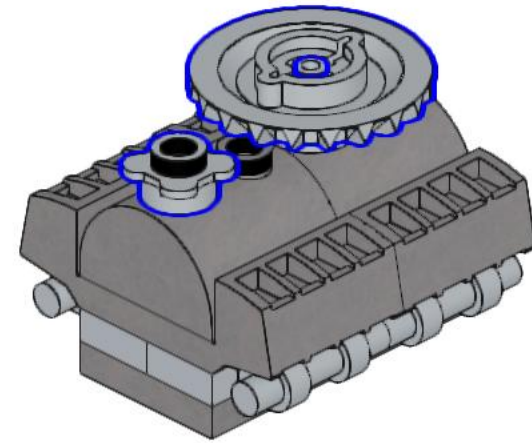
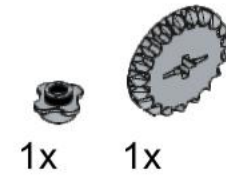
2x



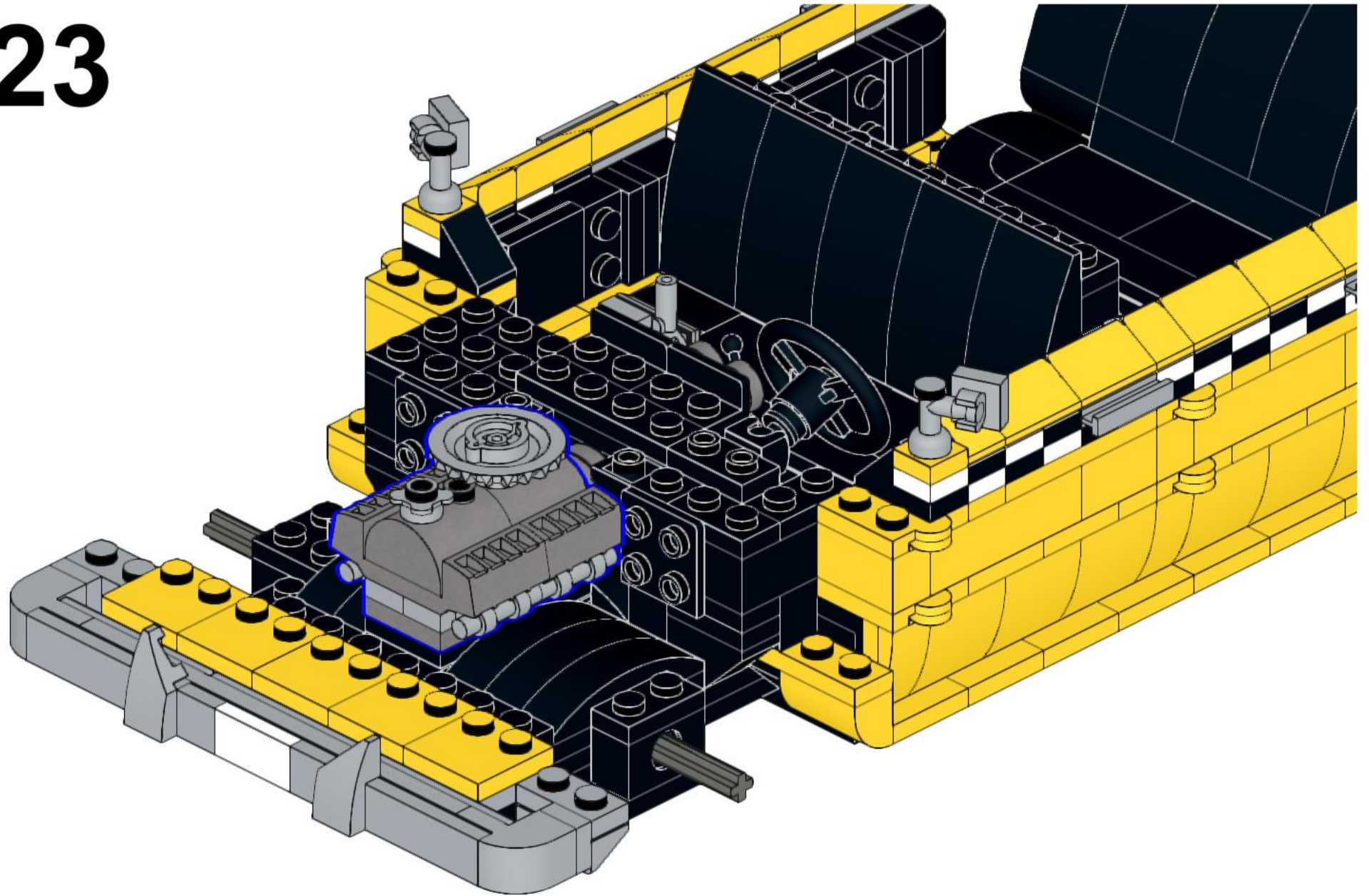
121



122

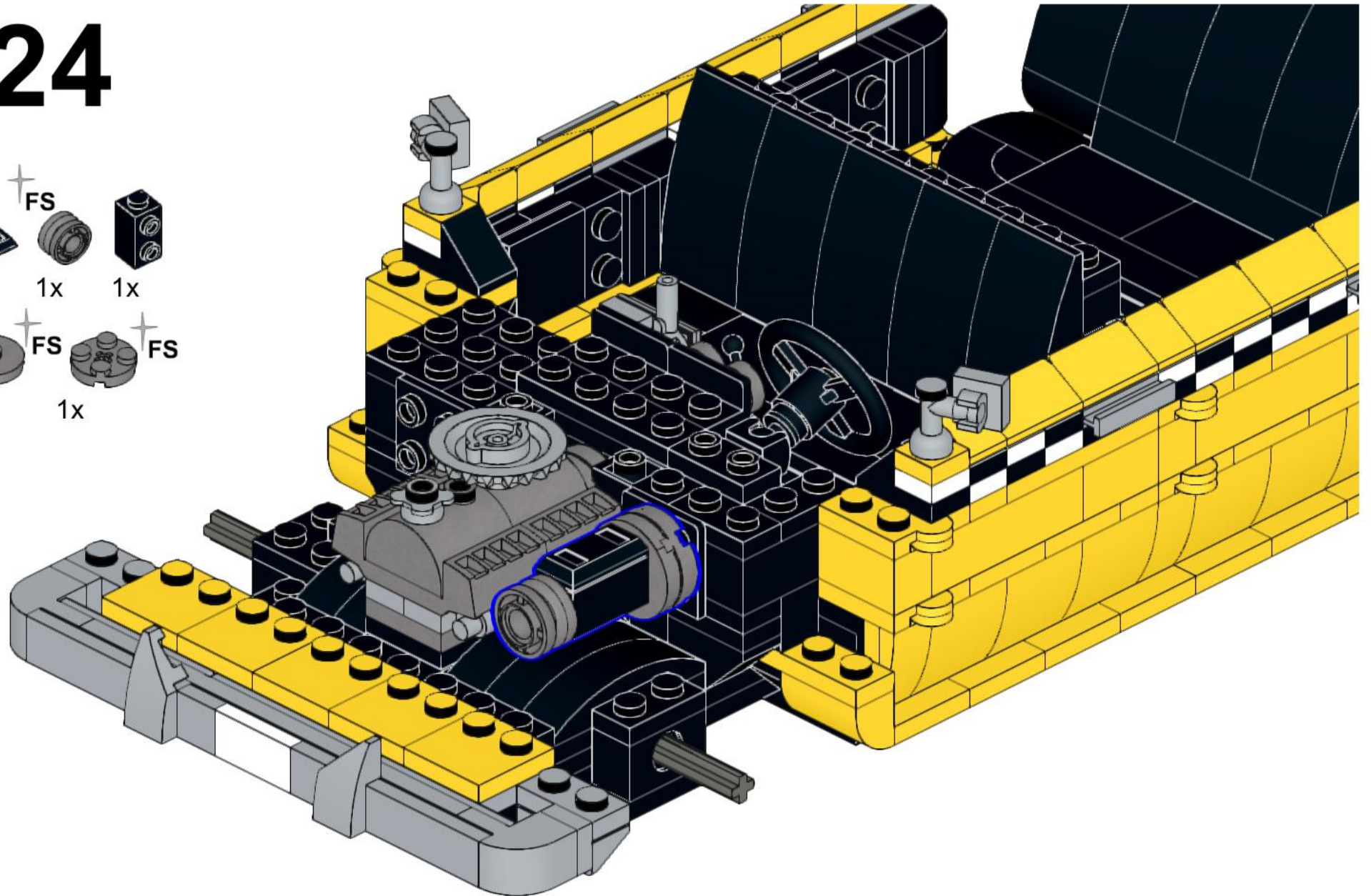


123



124

- 1x  1x  1x 
- 1x  1x  1x 



125

FS



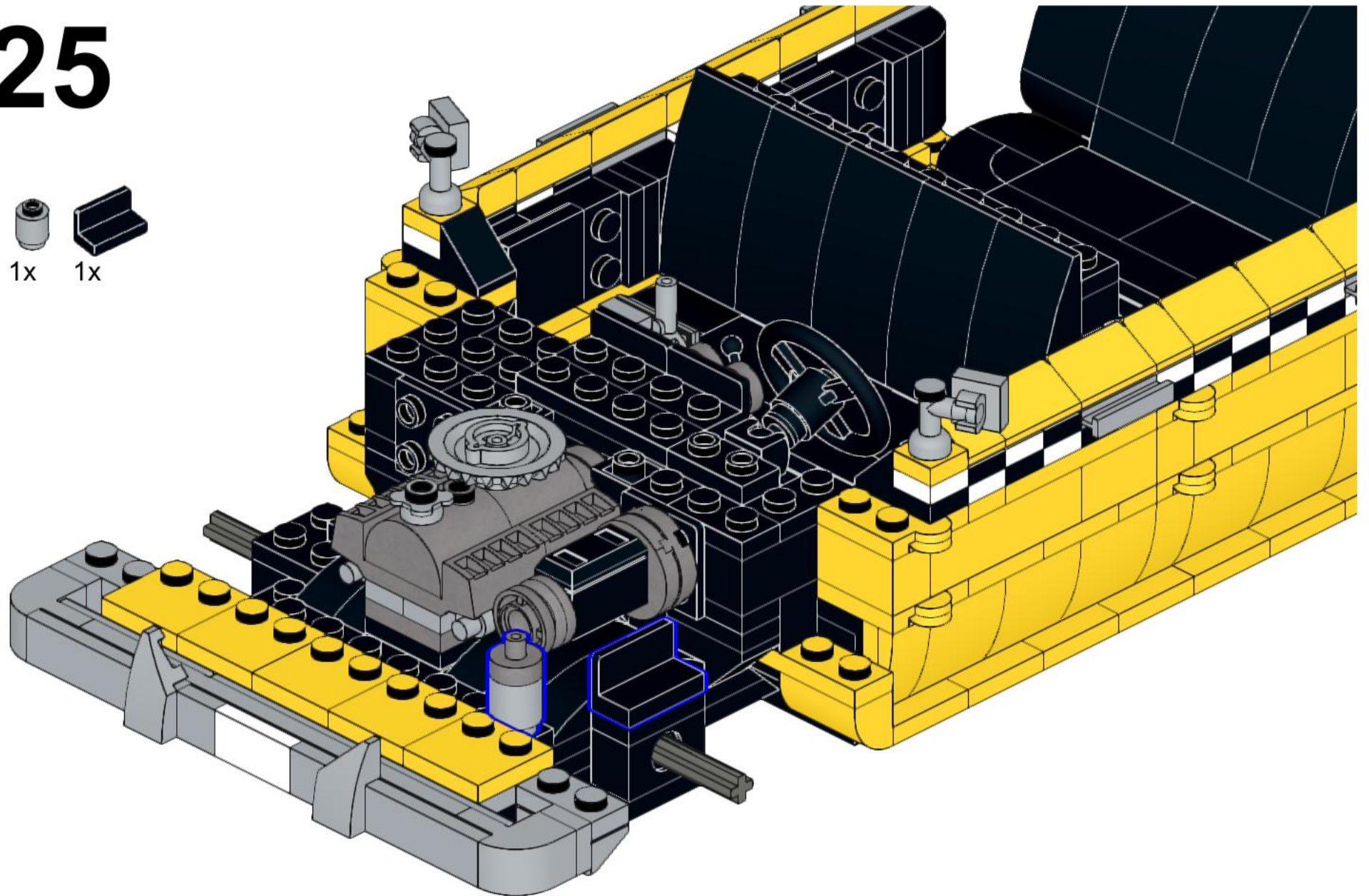
1x

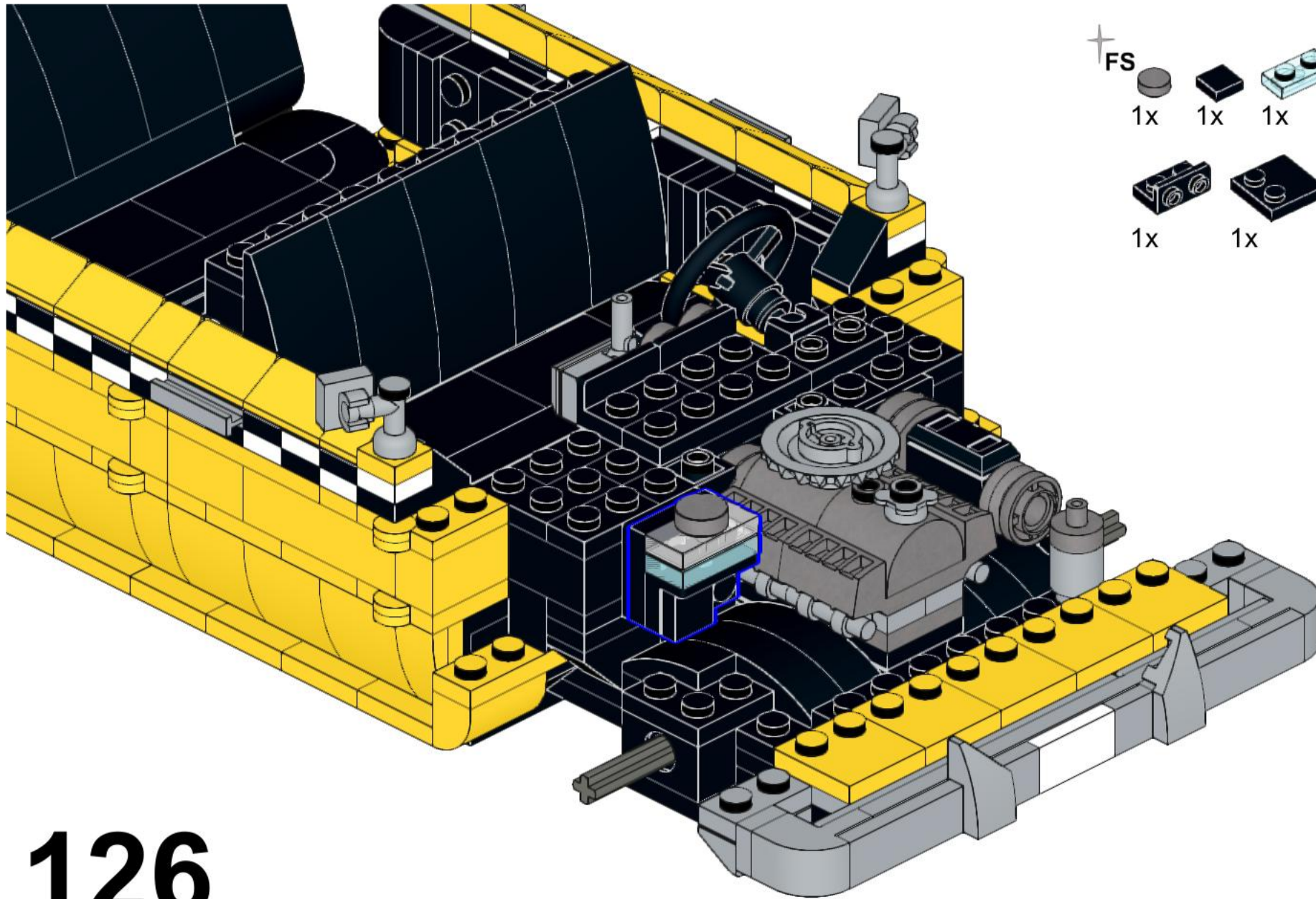


1x



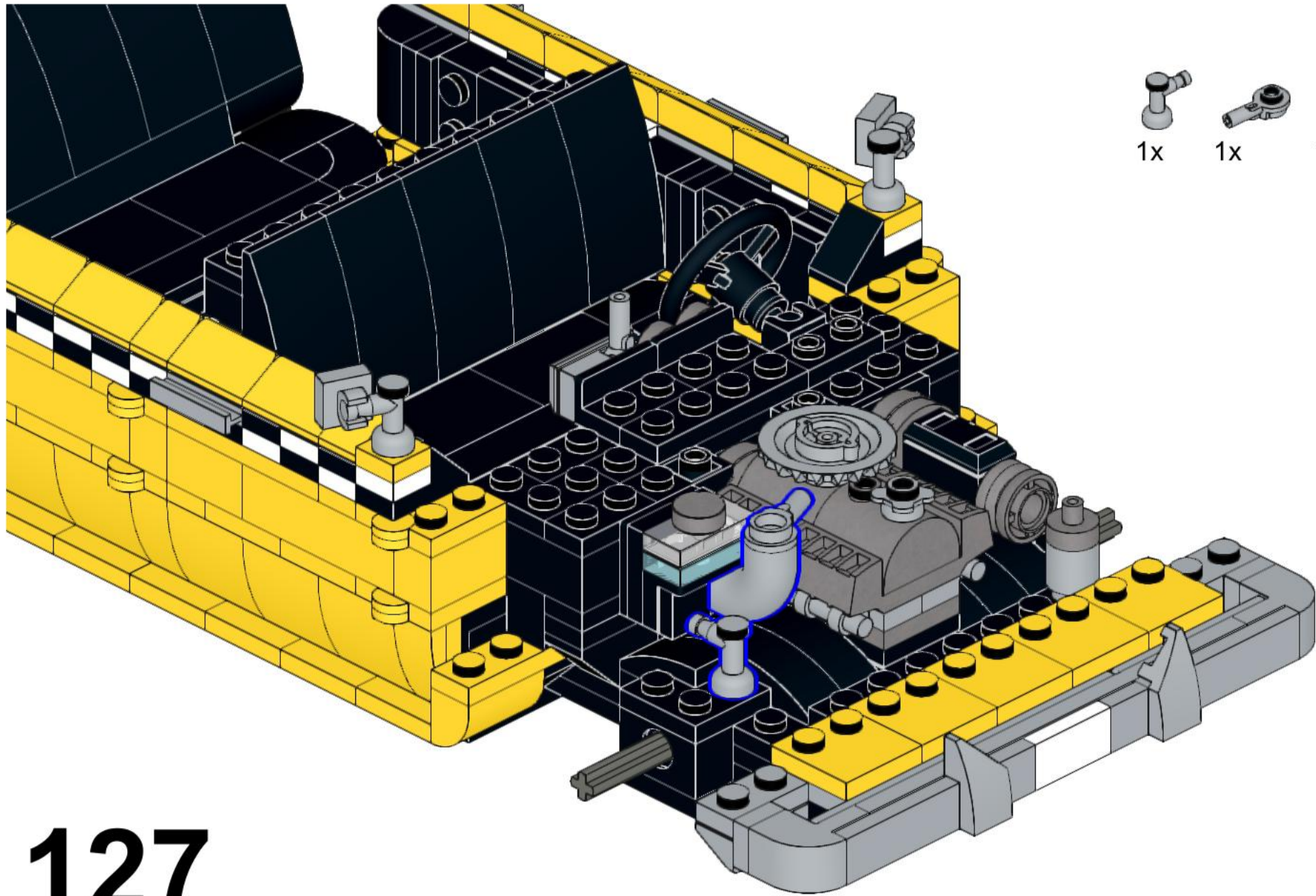
1x



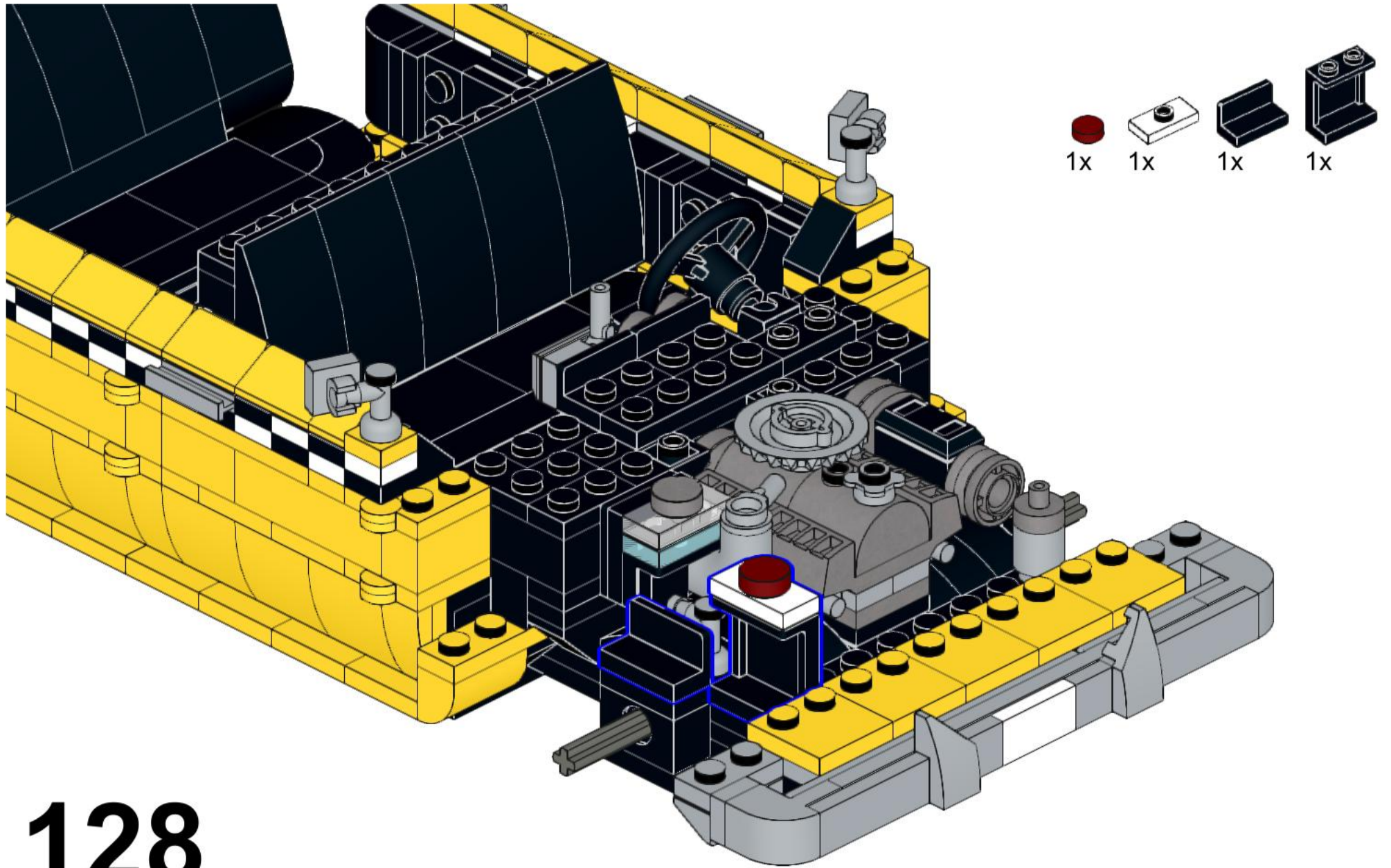


- FS 1x [Grey 1x1 Pin]
- 1x [Black 1x1 Brick]
- 1x [Light Blue 1x2 Technic Brick]
- 1x [Grey 1x2 Technic Brick]
- 1x [Black 1x2 Technic Brick]
- 1x [Black 1x2 Technic Brick]

126



127



128

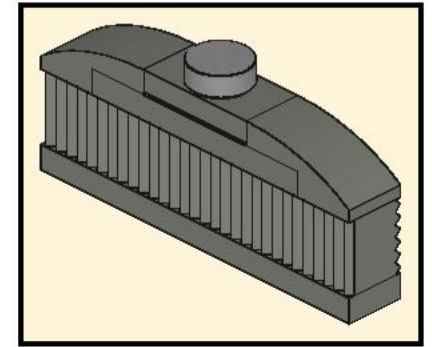
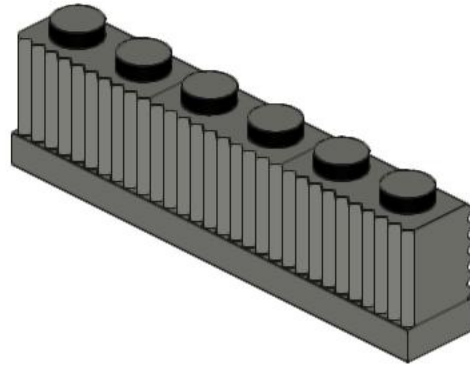
129



3x



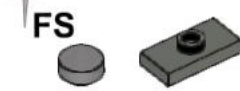
1x



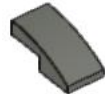
130



1x



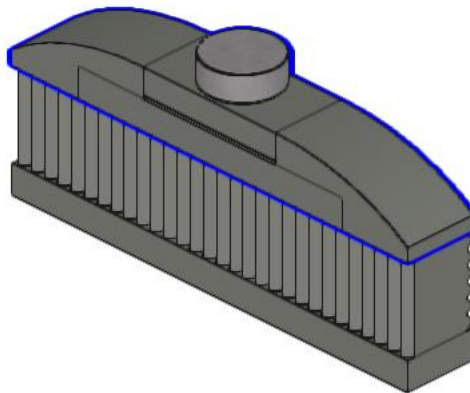
1x



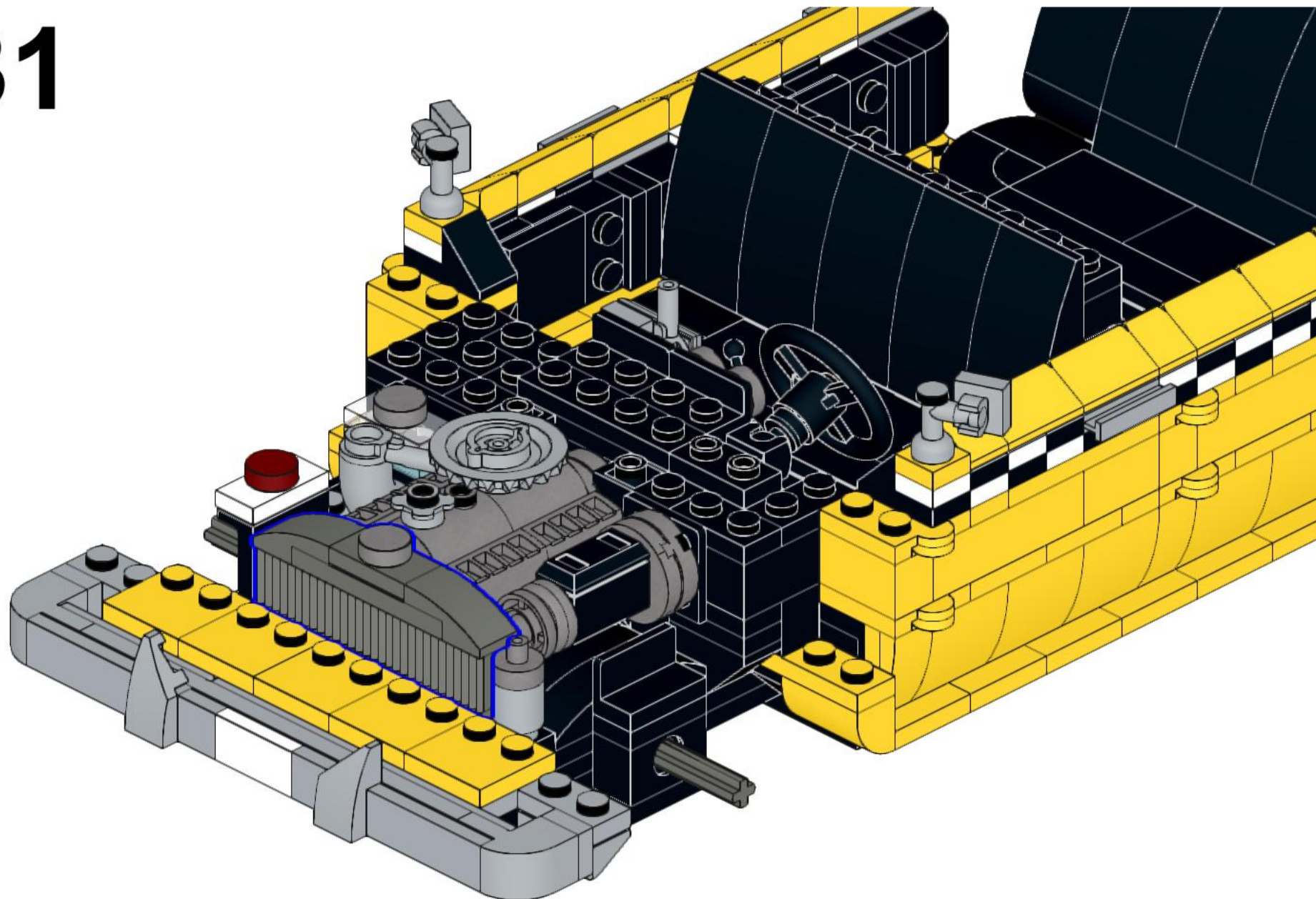
2x



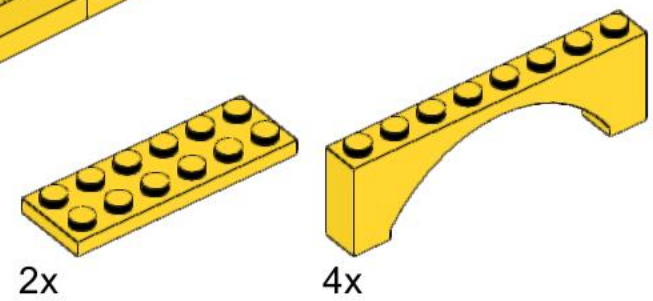
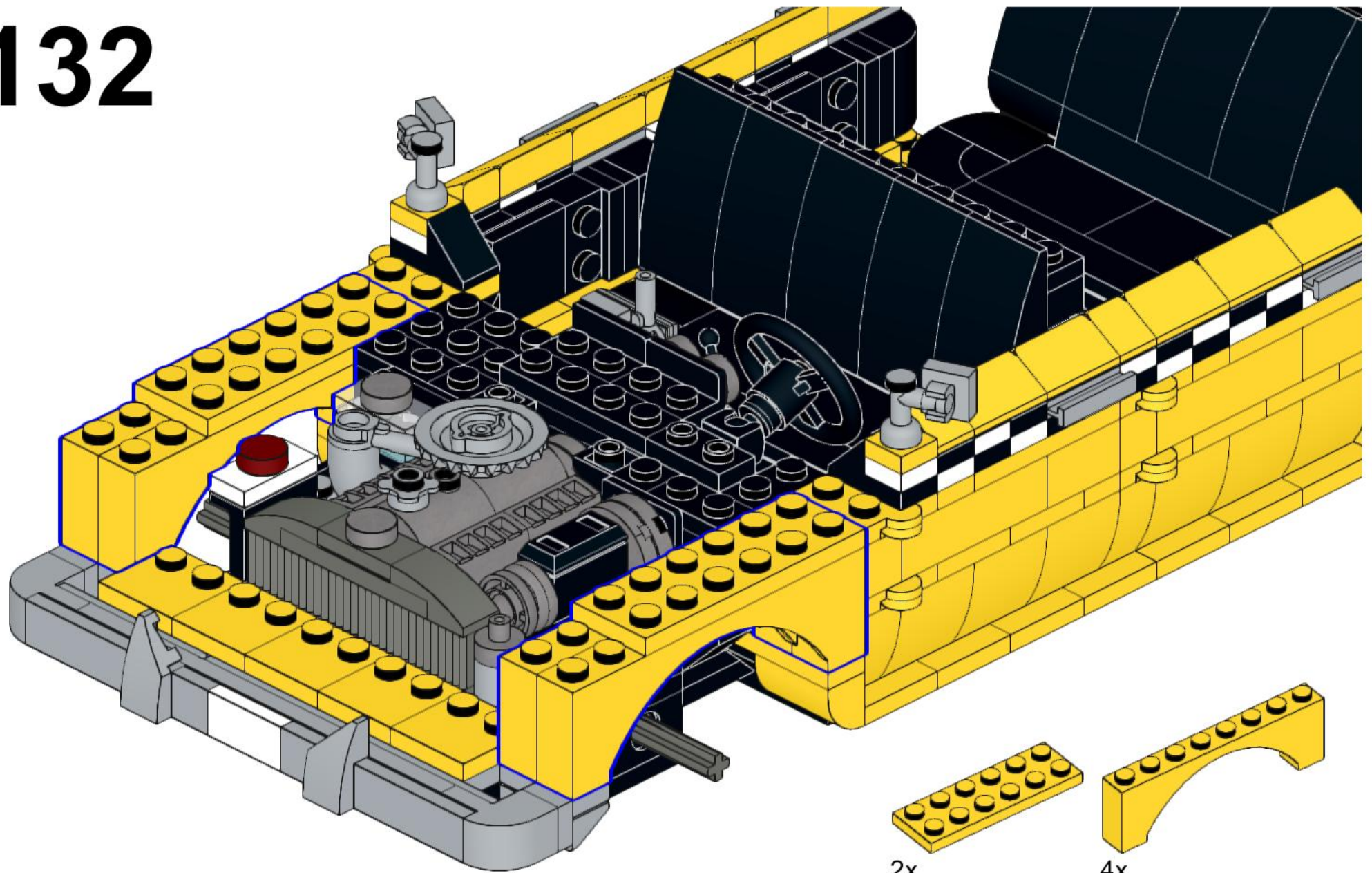
1x



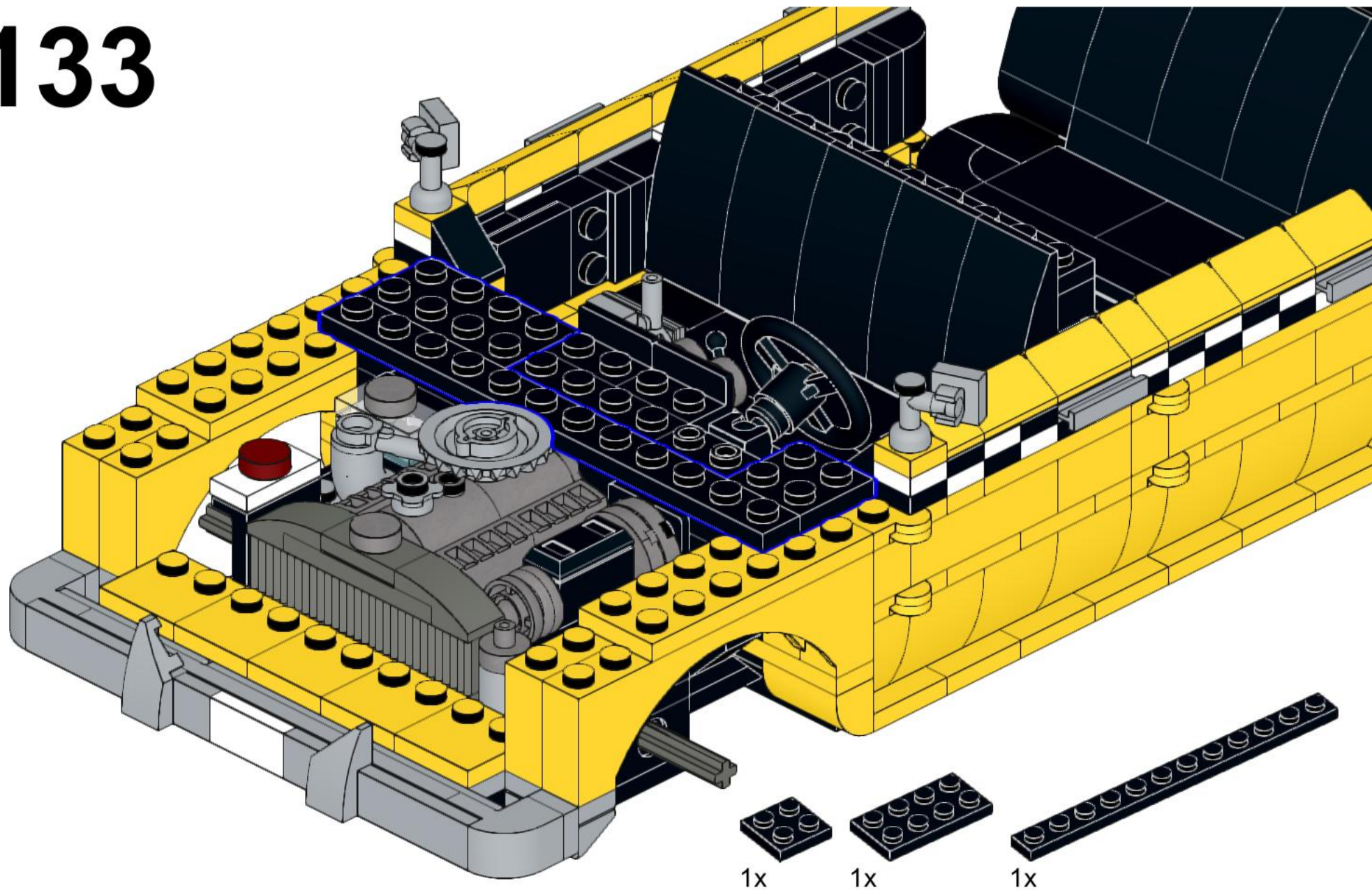
131



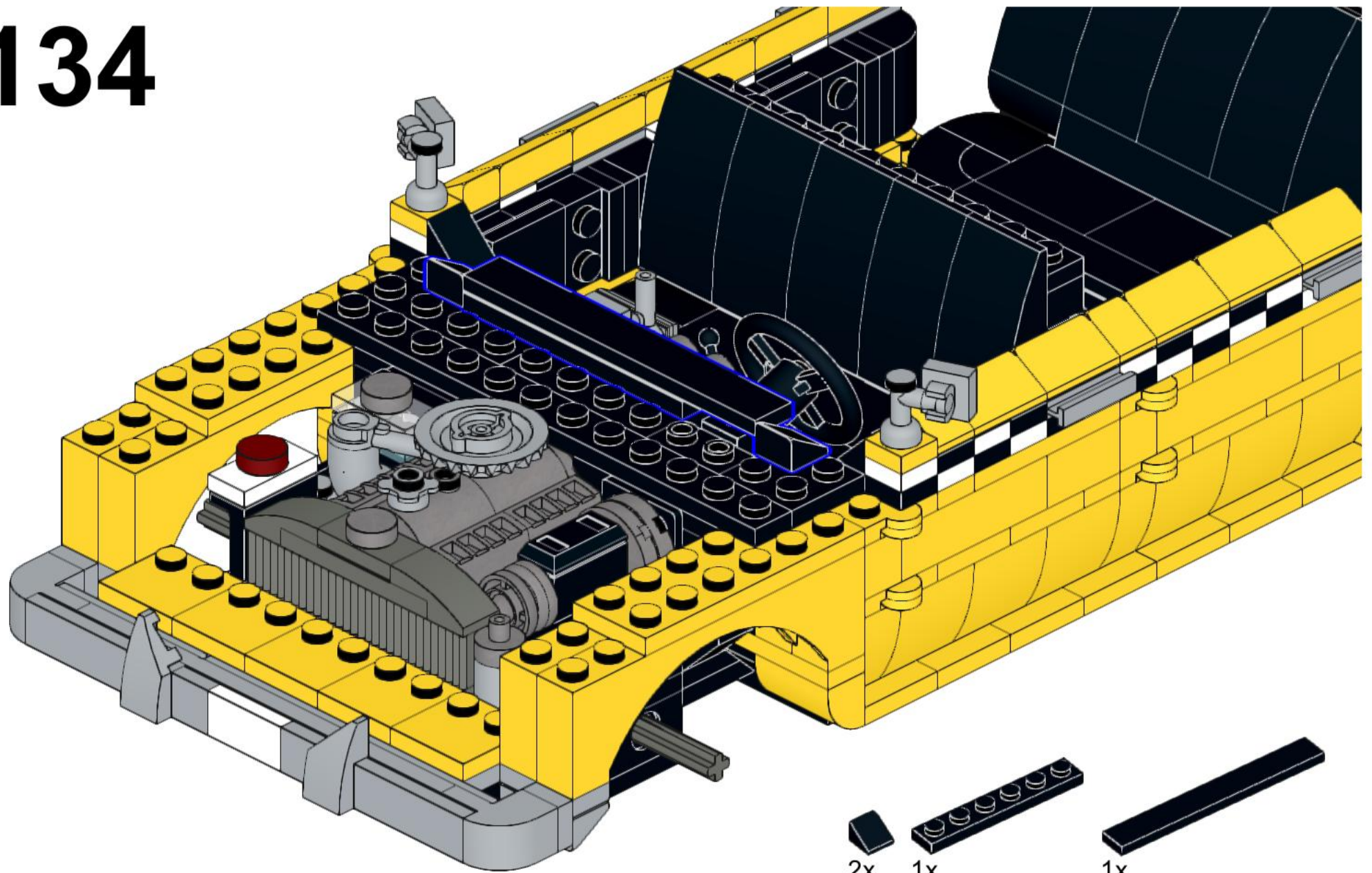
132



133



134



2x

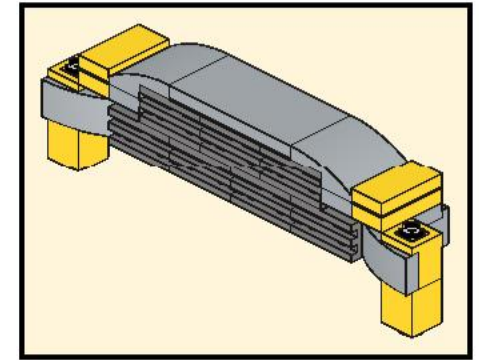
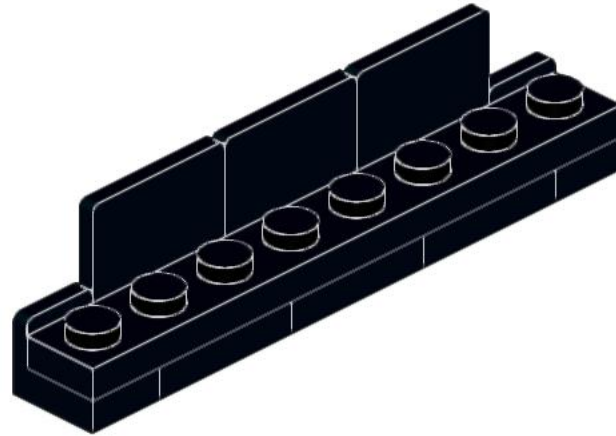
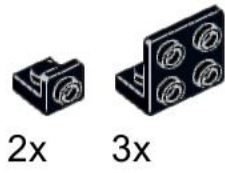


1x

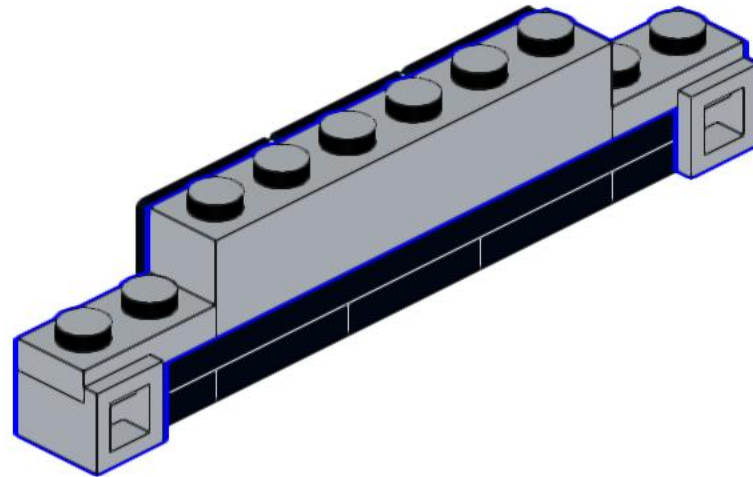
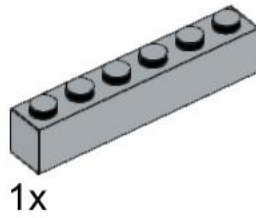
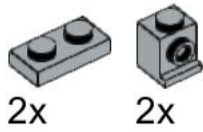


1x

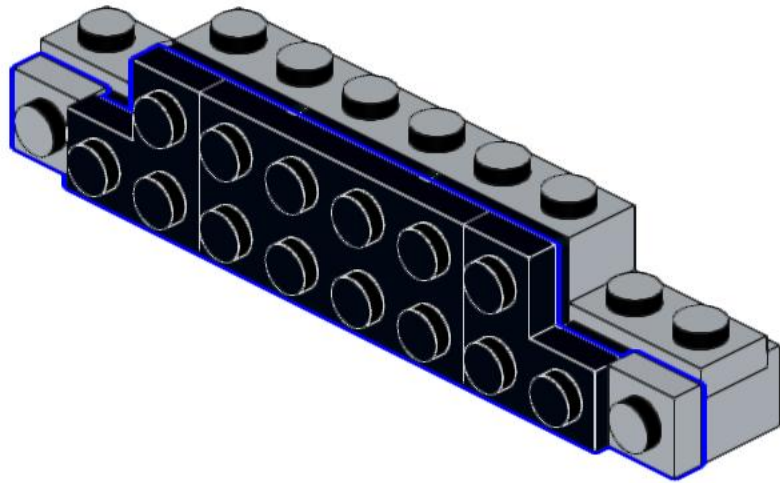
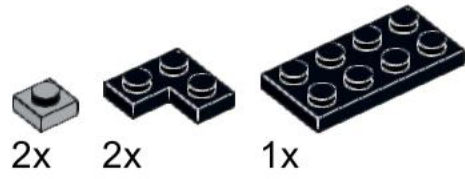
135



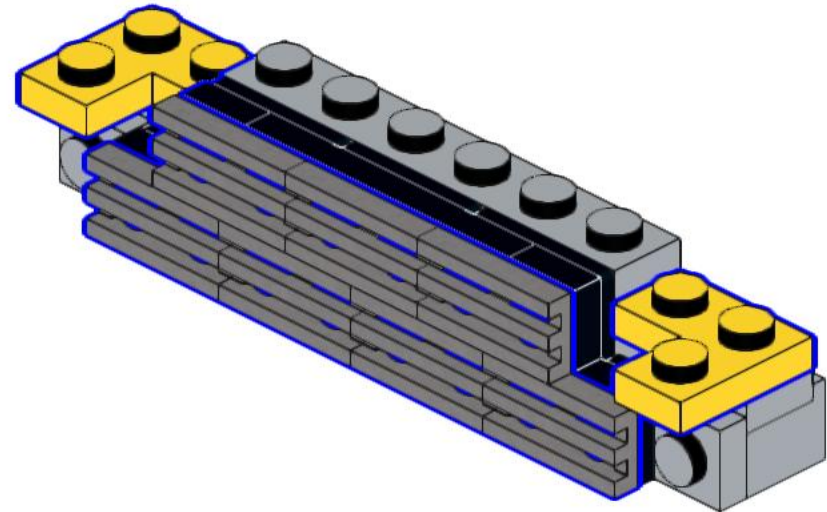
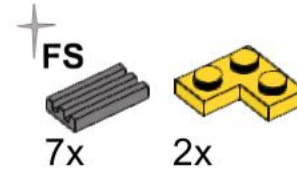
136



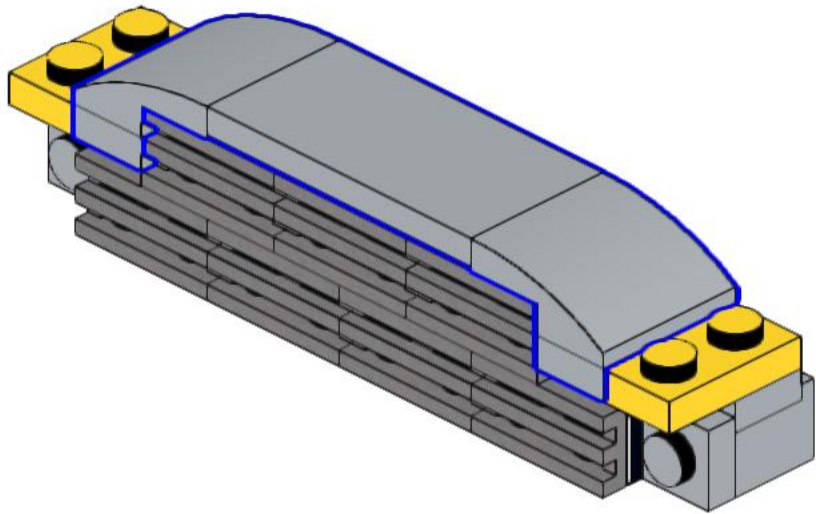
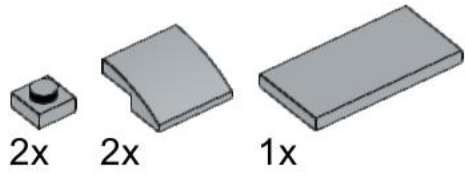
137



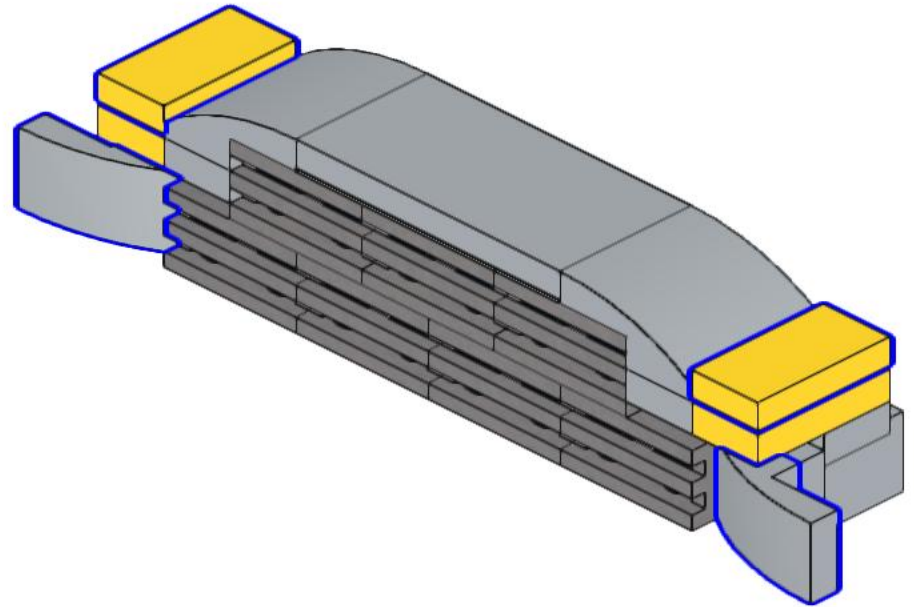
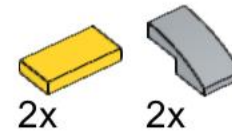
138



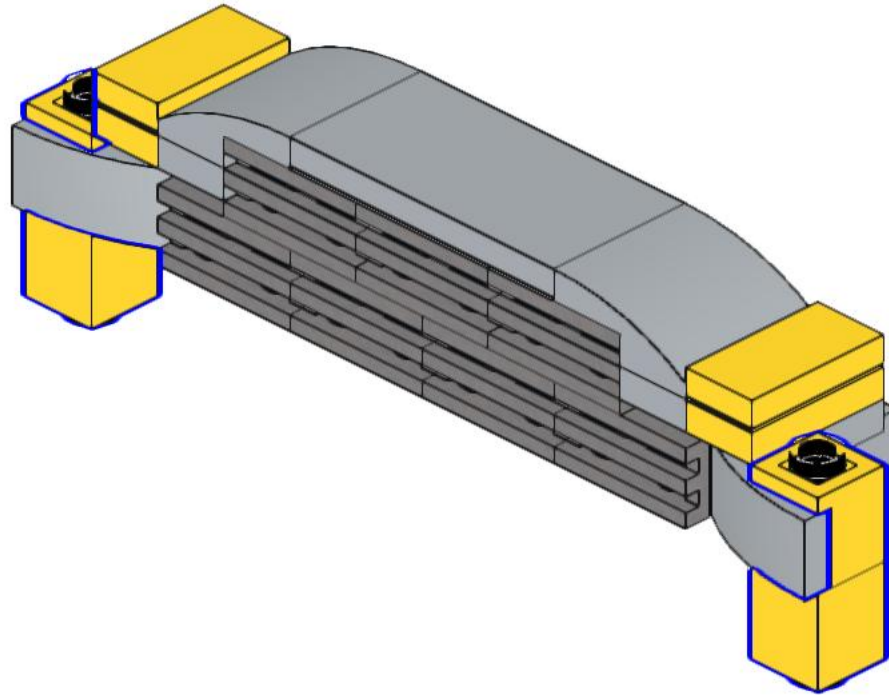
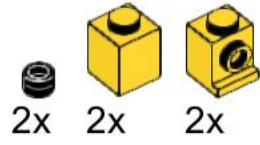
139



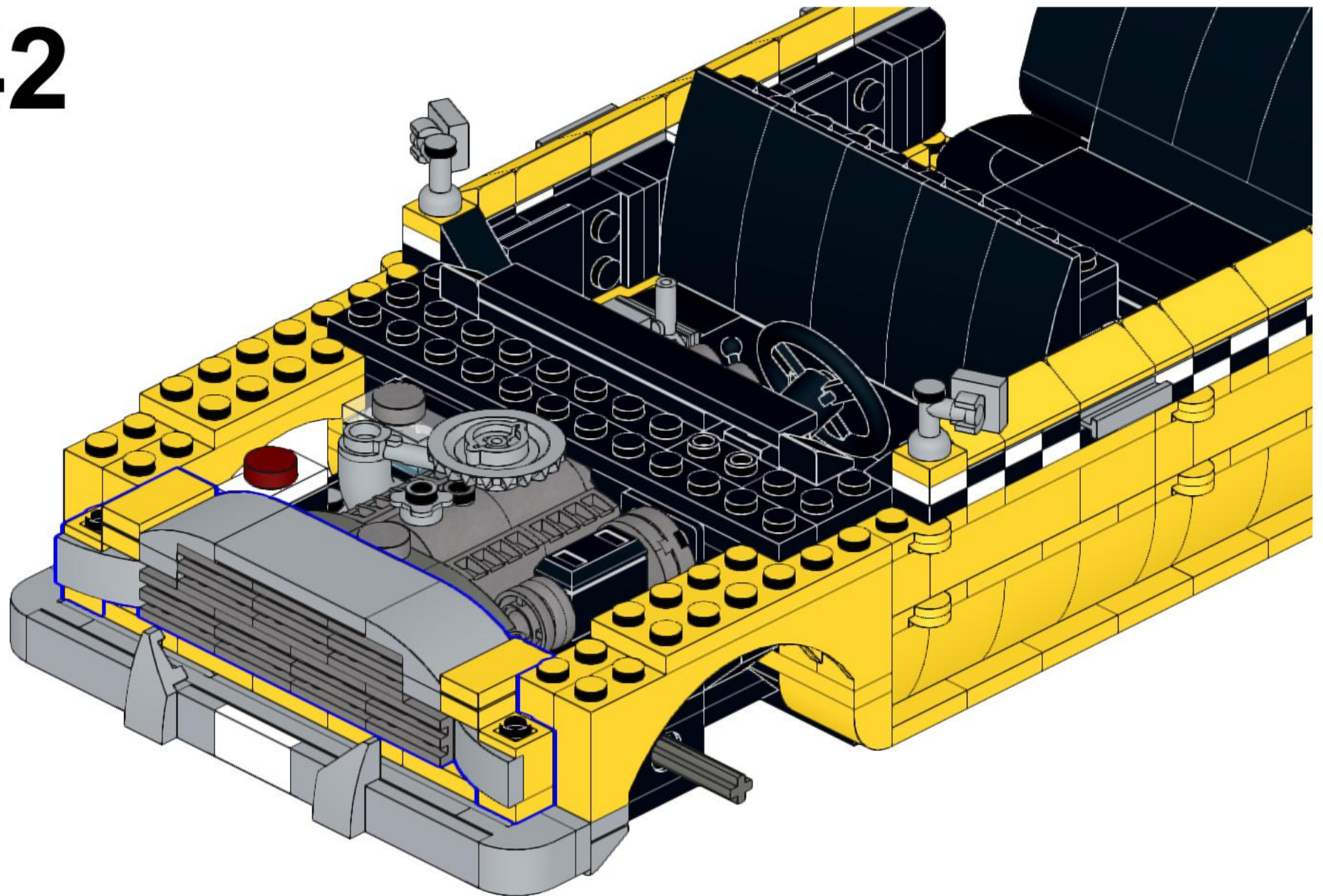
140



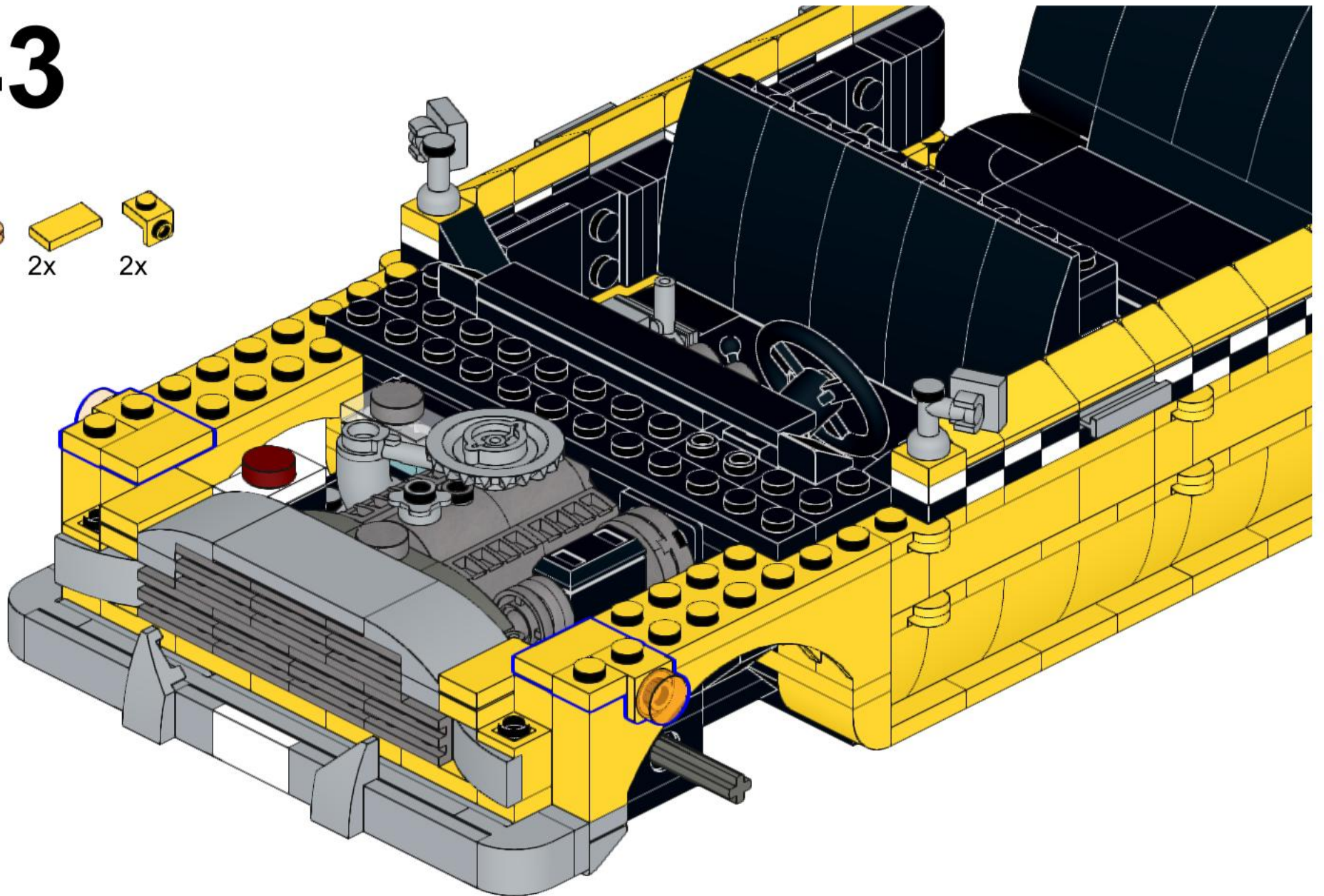
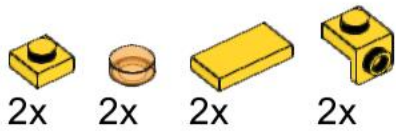
141



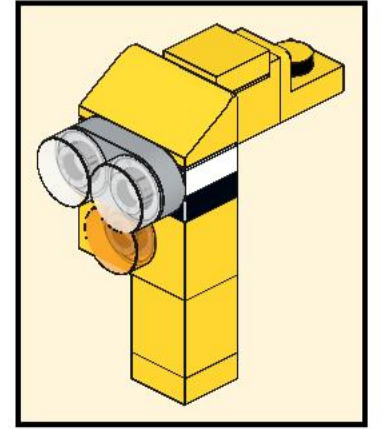
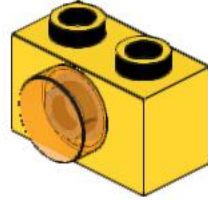
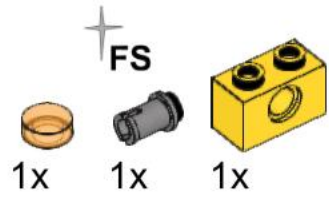
142



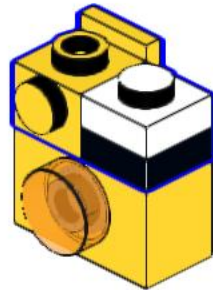
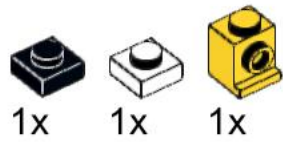
143



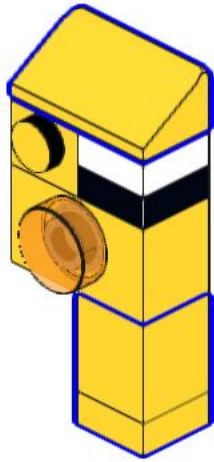
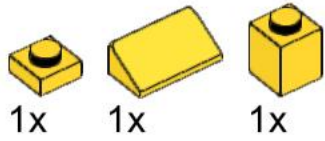
144



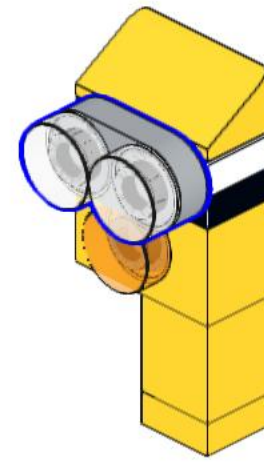
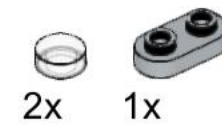
145



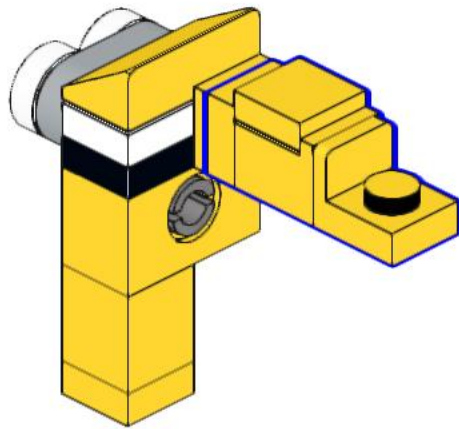
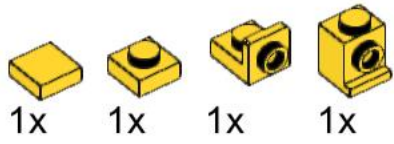
146



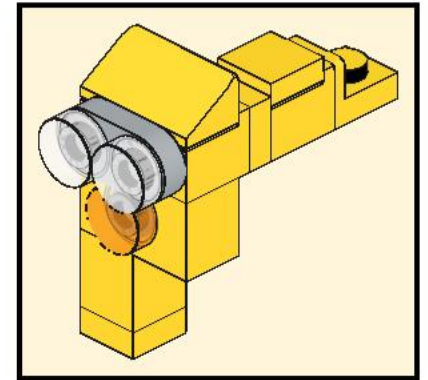
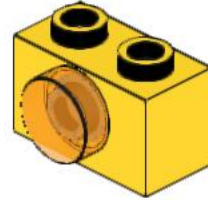
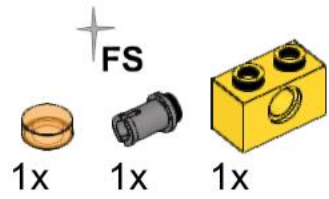
147



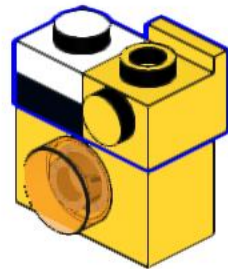
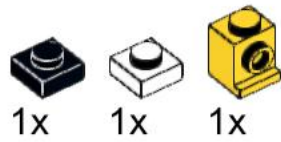
148



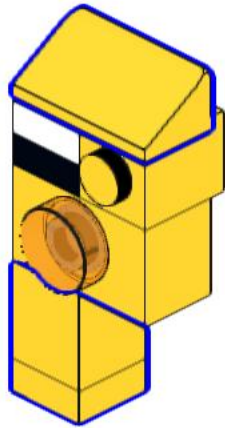
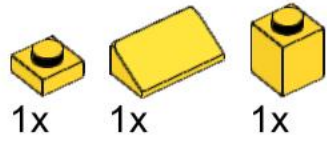
149



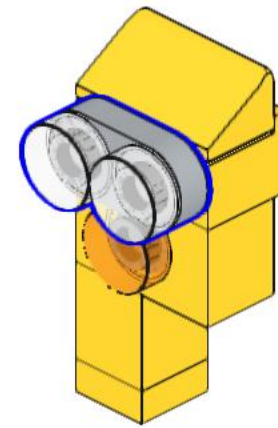
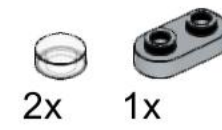
150



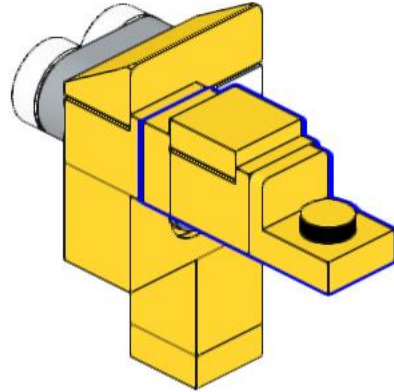
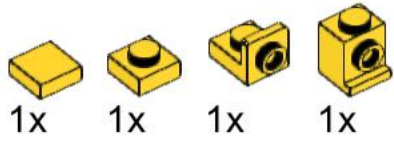
151



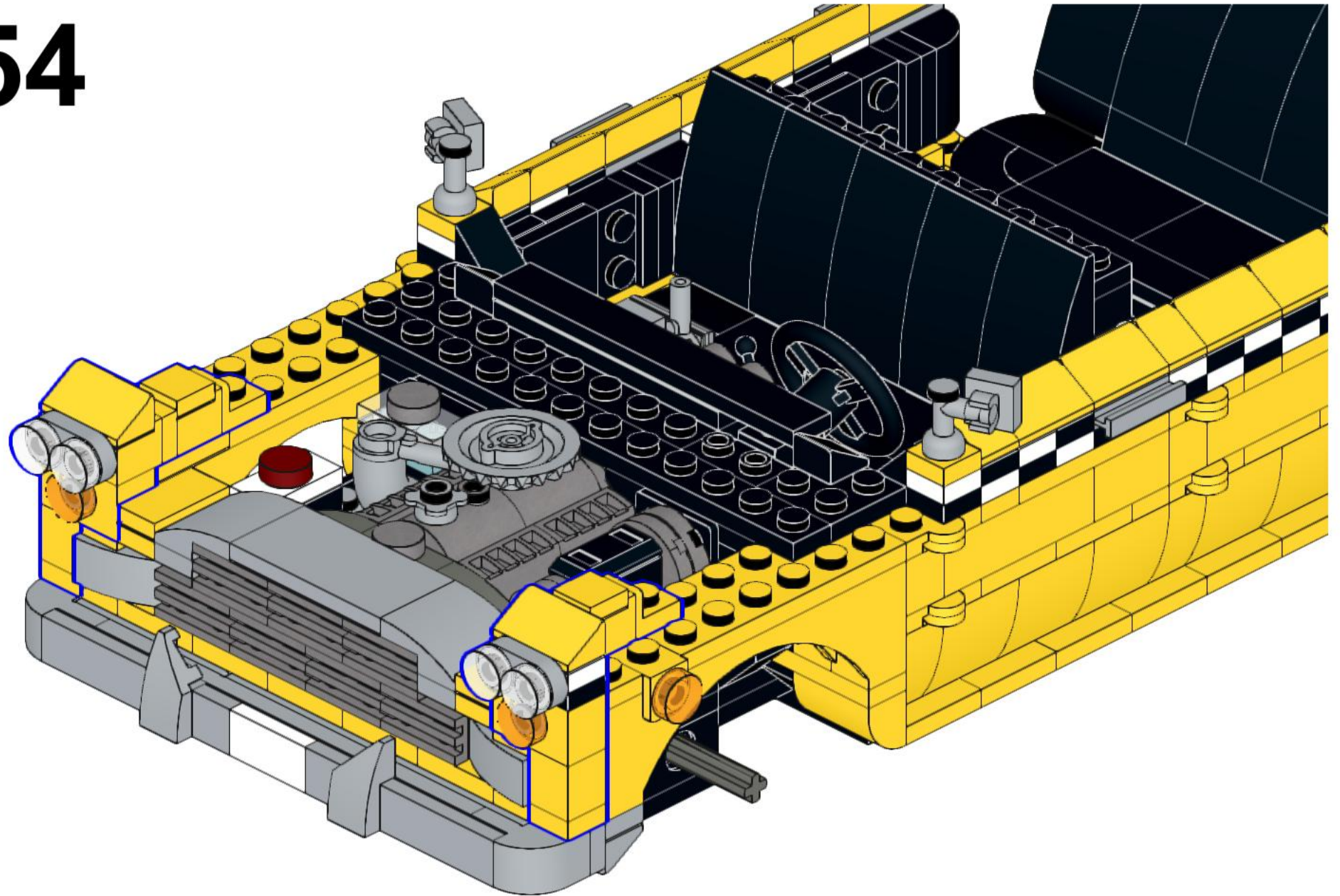
152



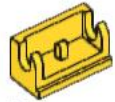
153



154



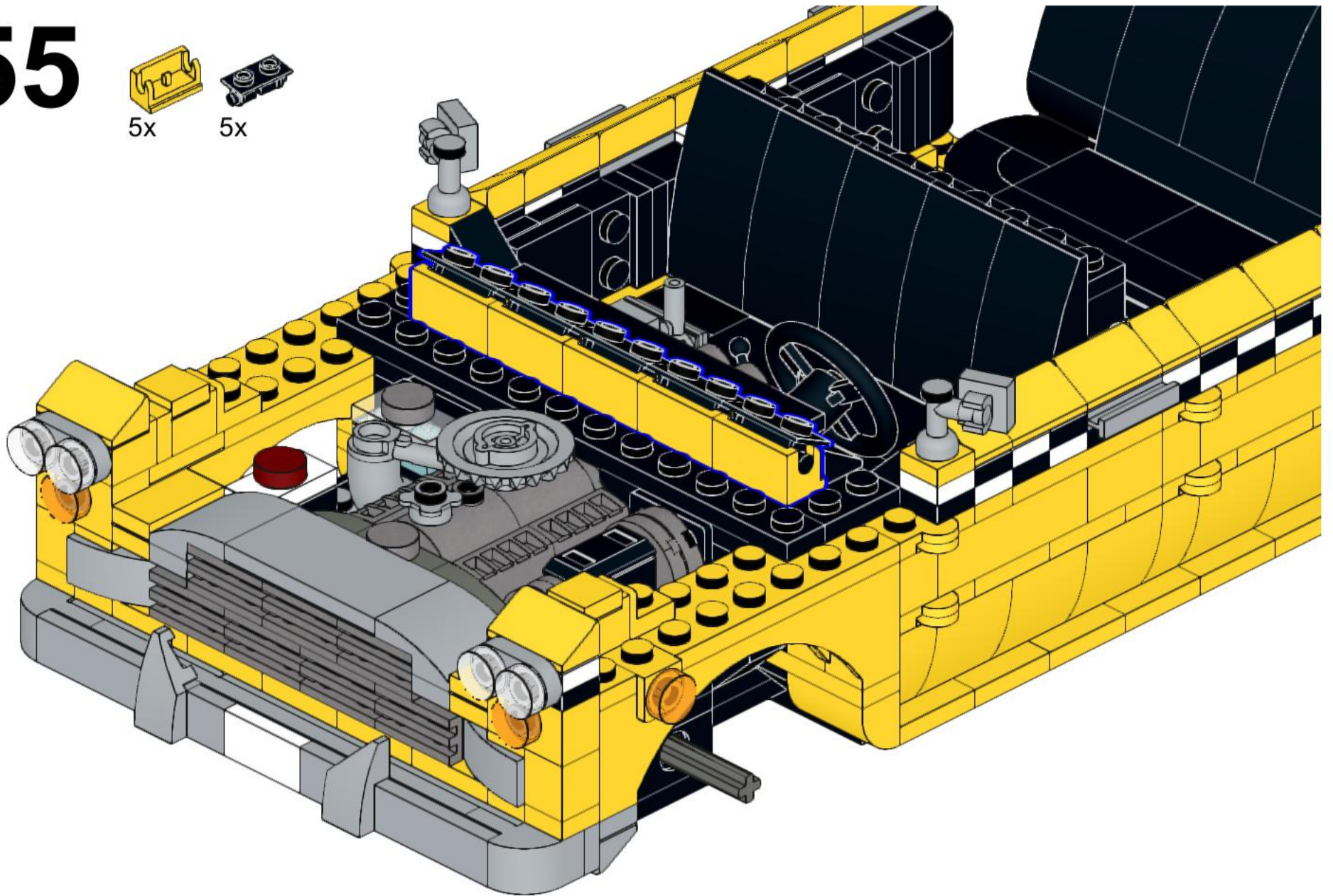
155



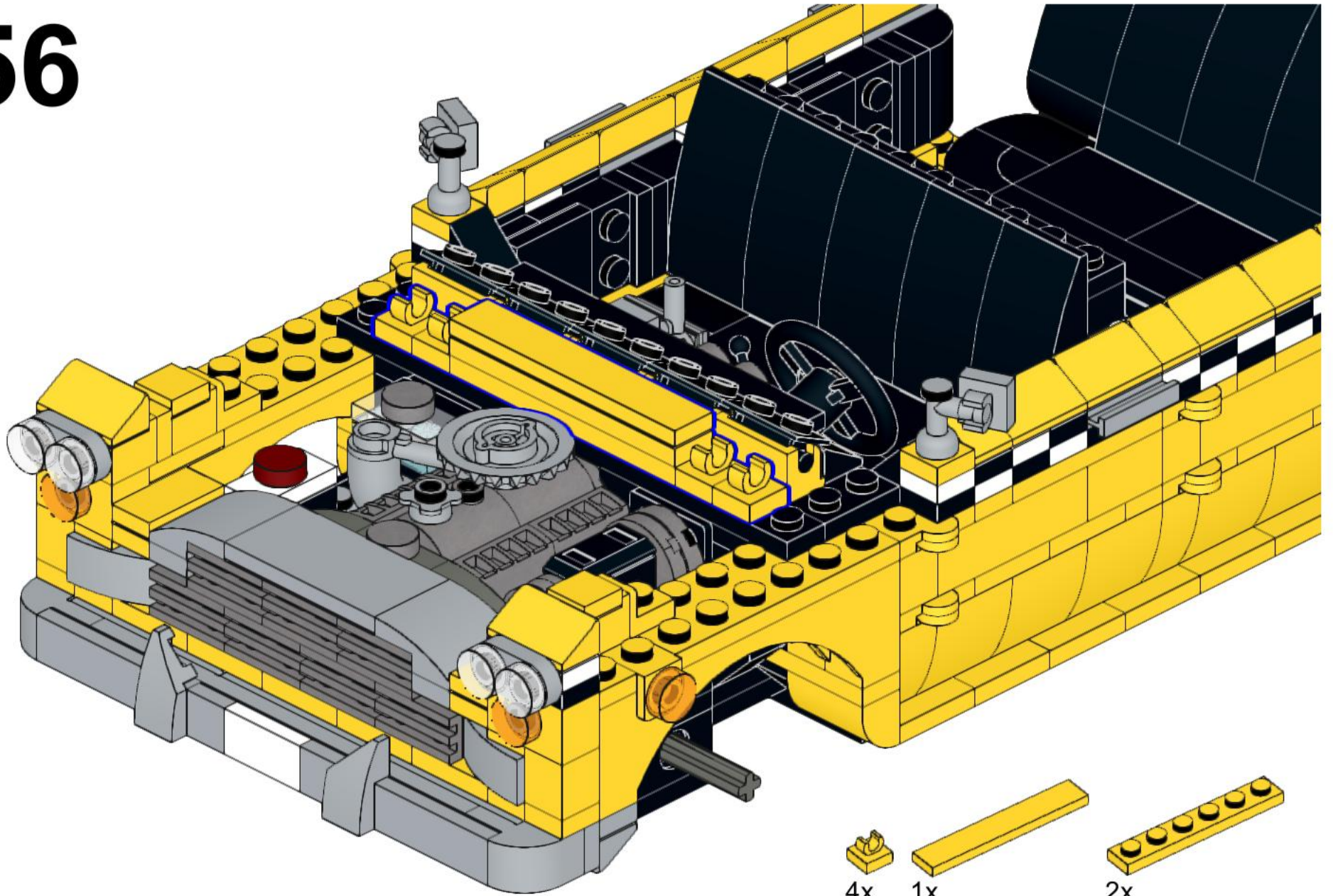
5x



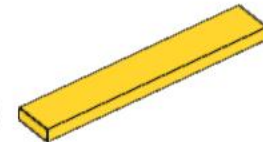
5x



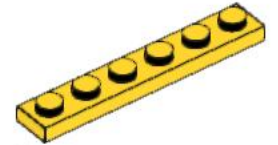
156



4x

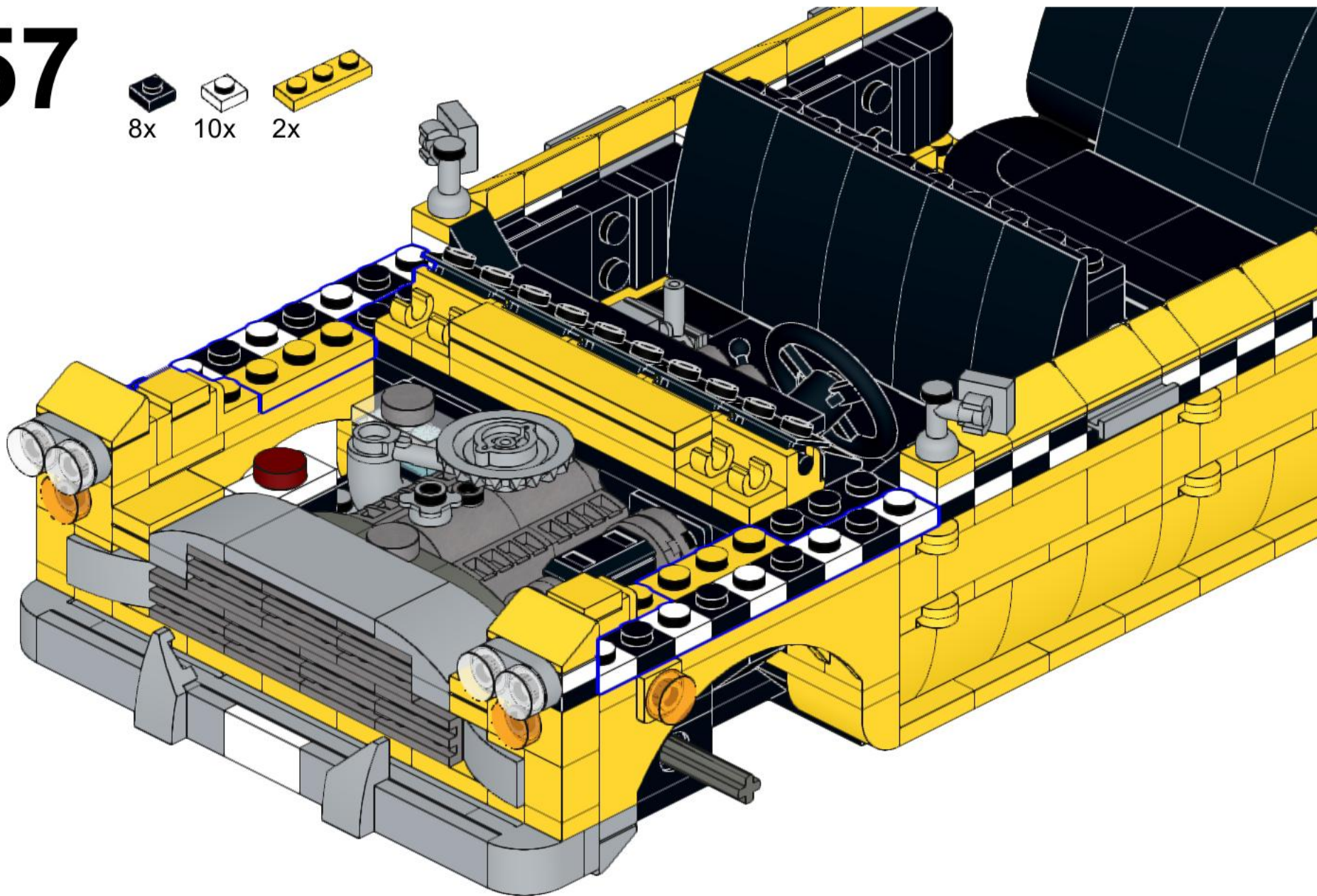
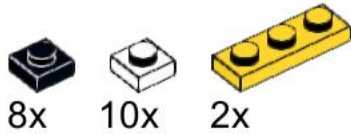


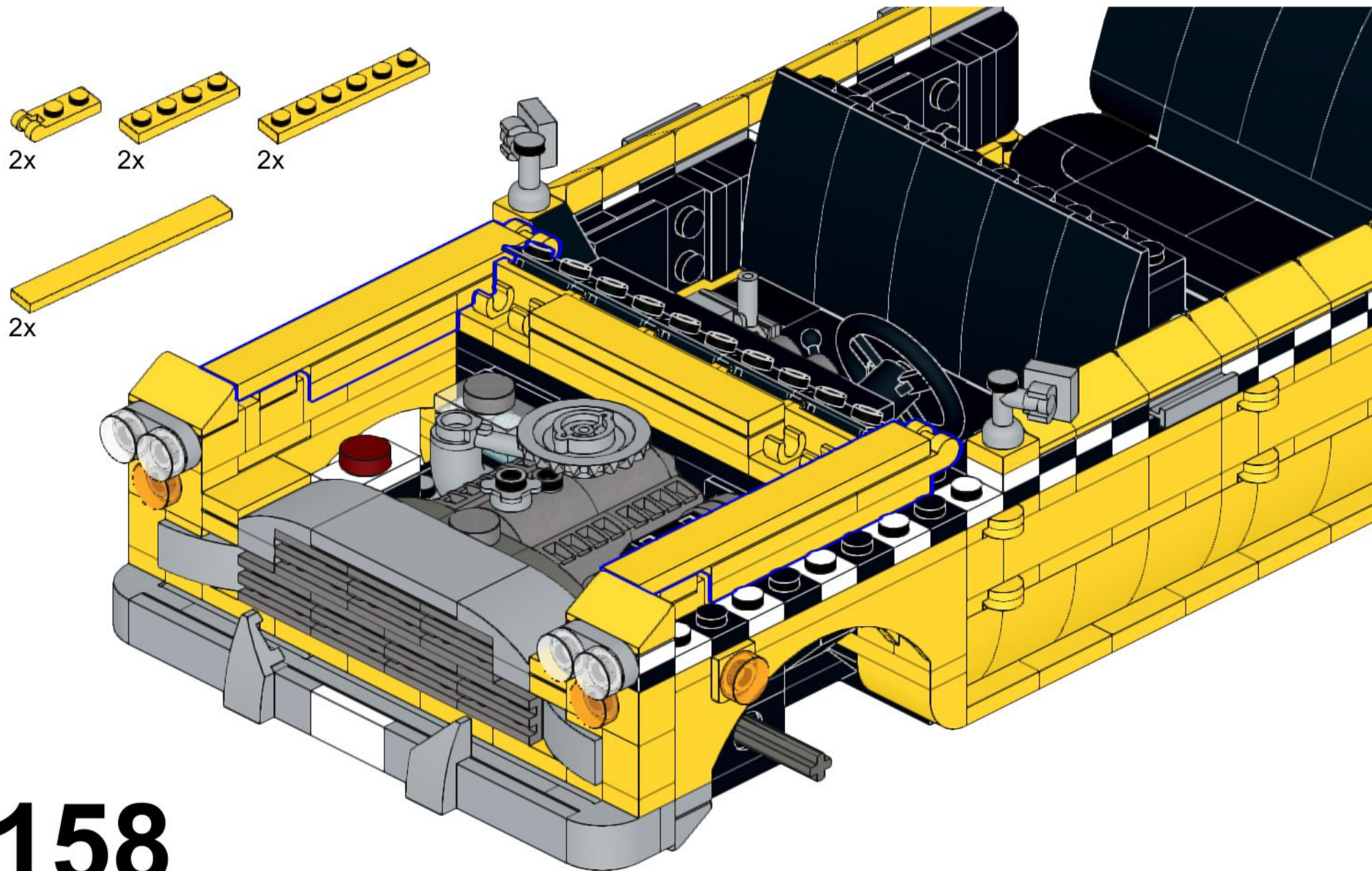
1x



2x

157





158

159



2x



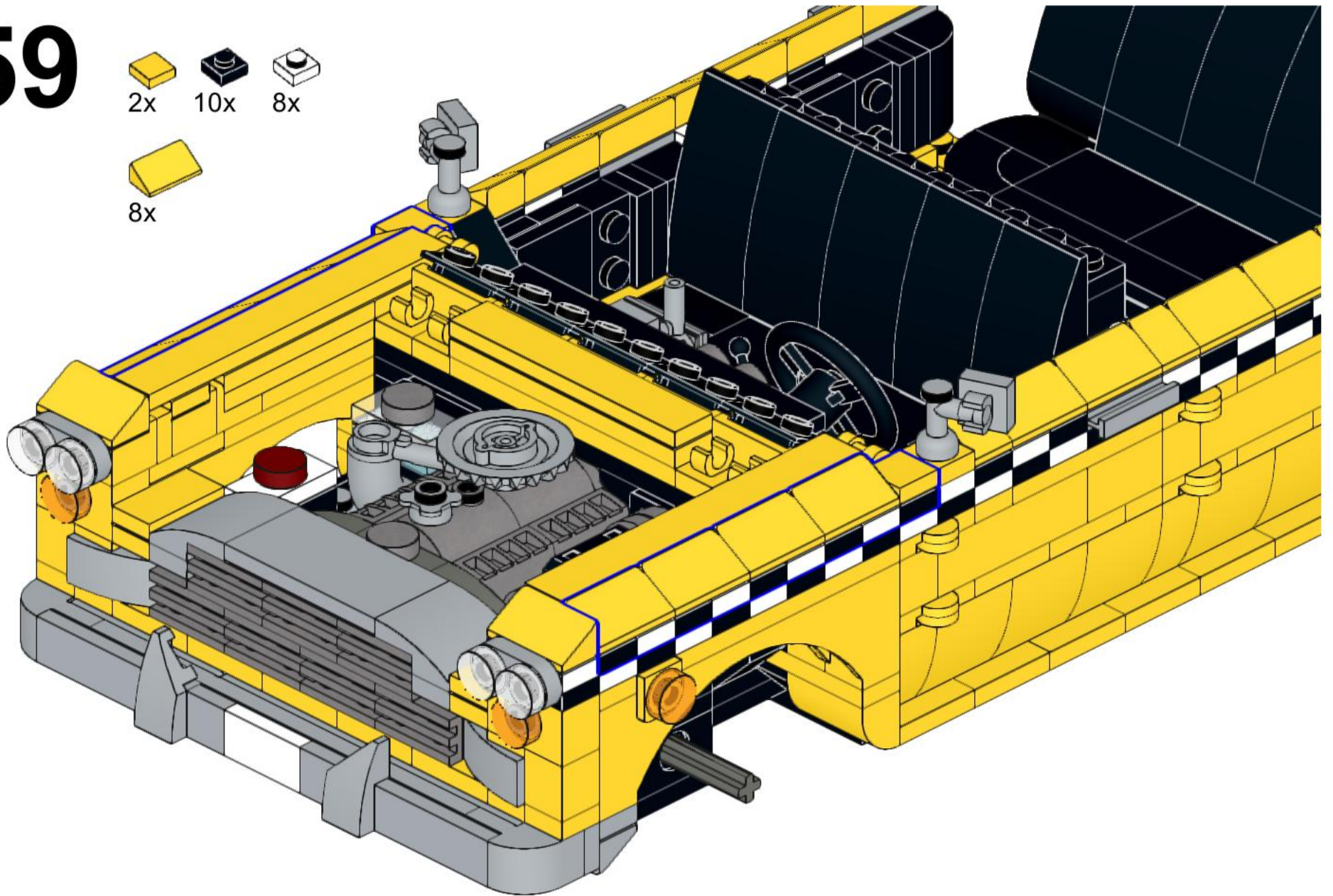
10x



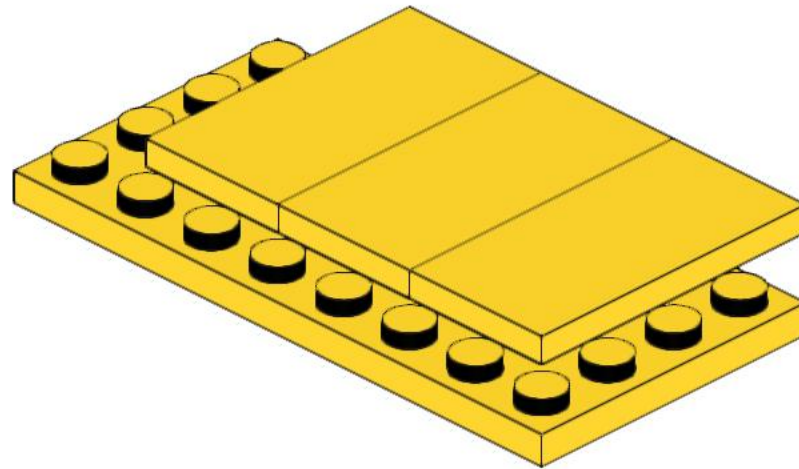
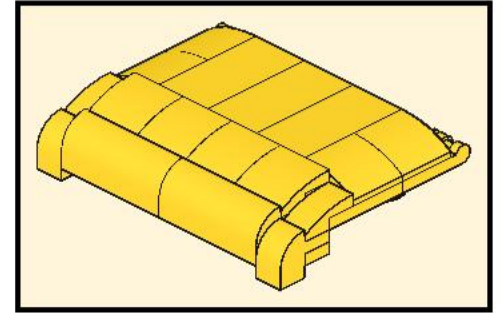
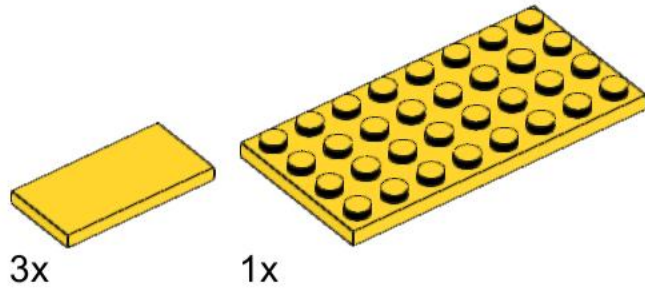
8x



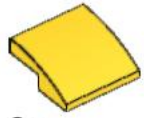
8x



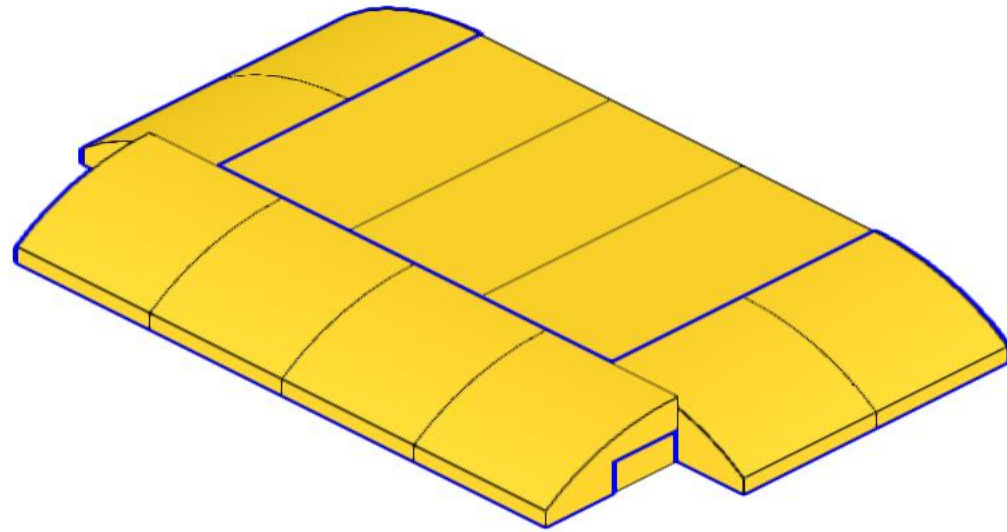
160



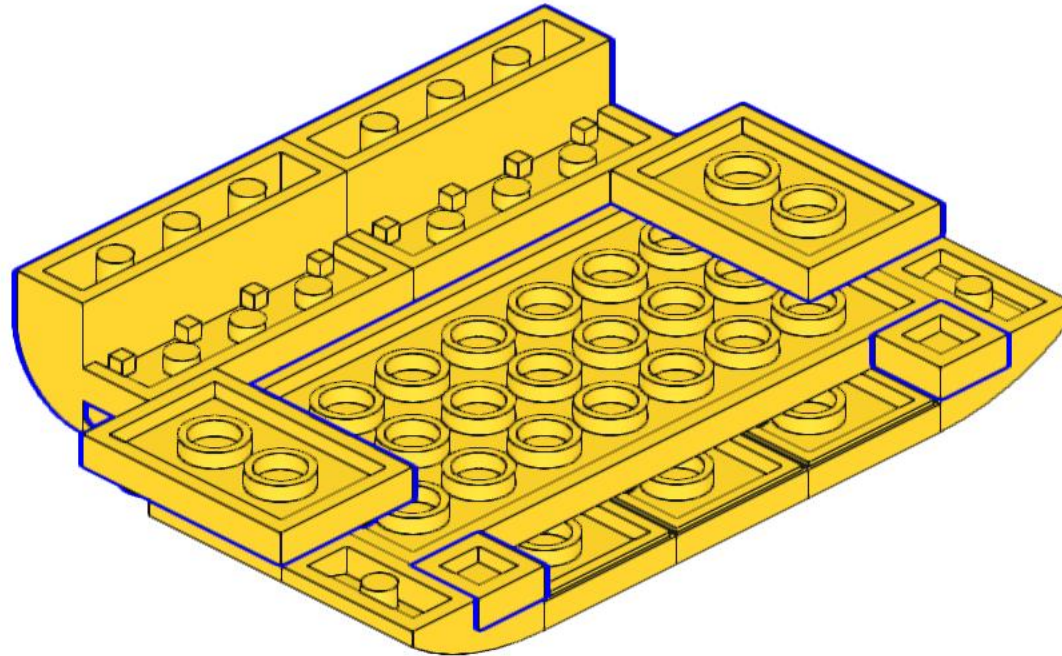
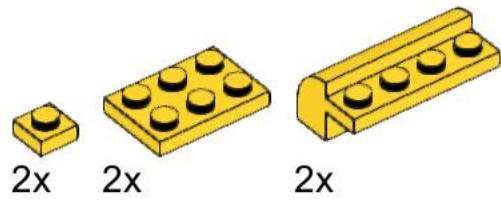
161



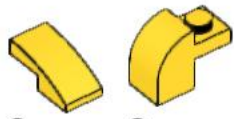
8x



162

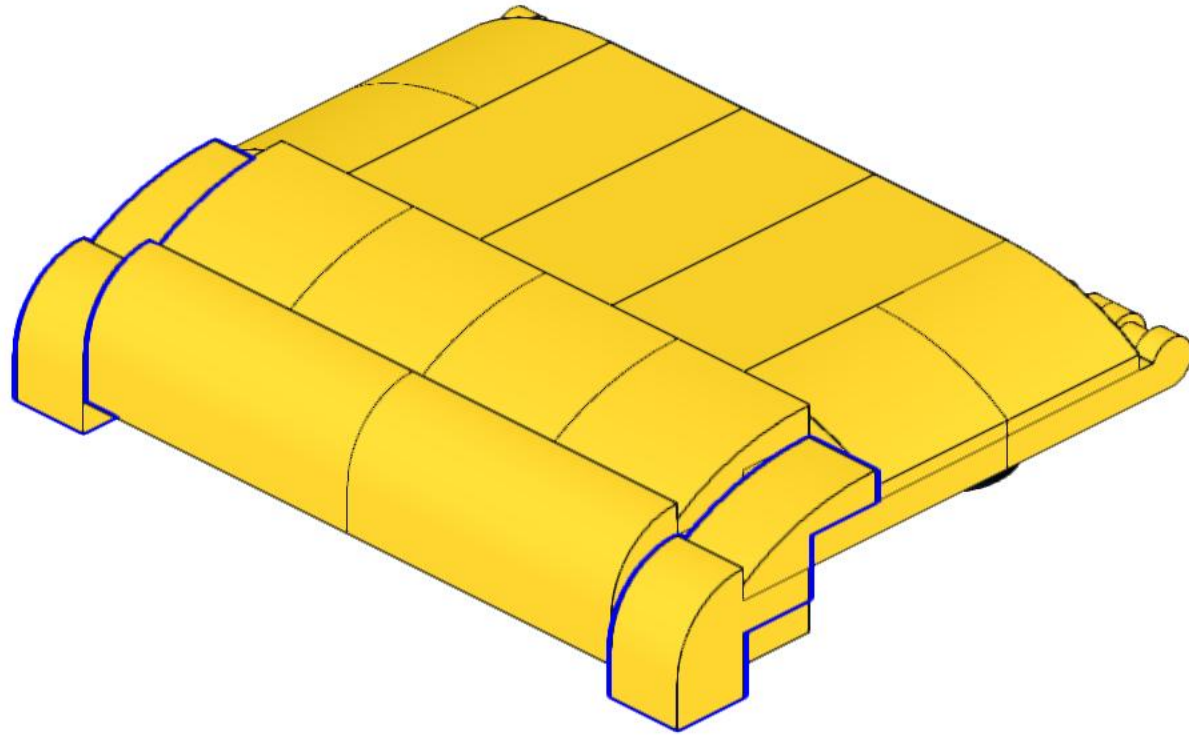


164

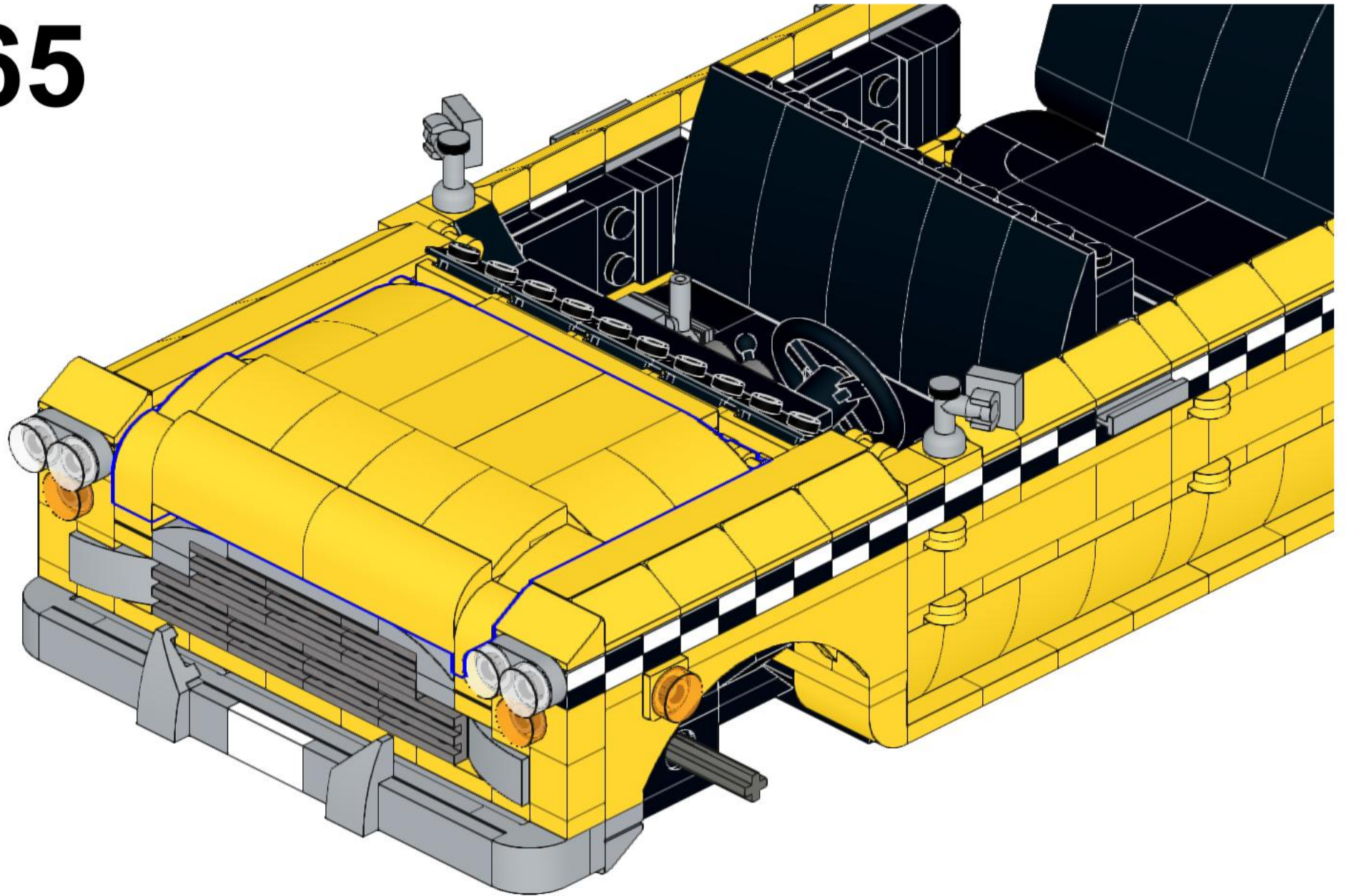


2x

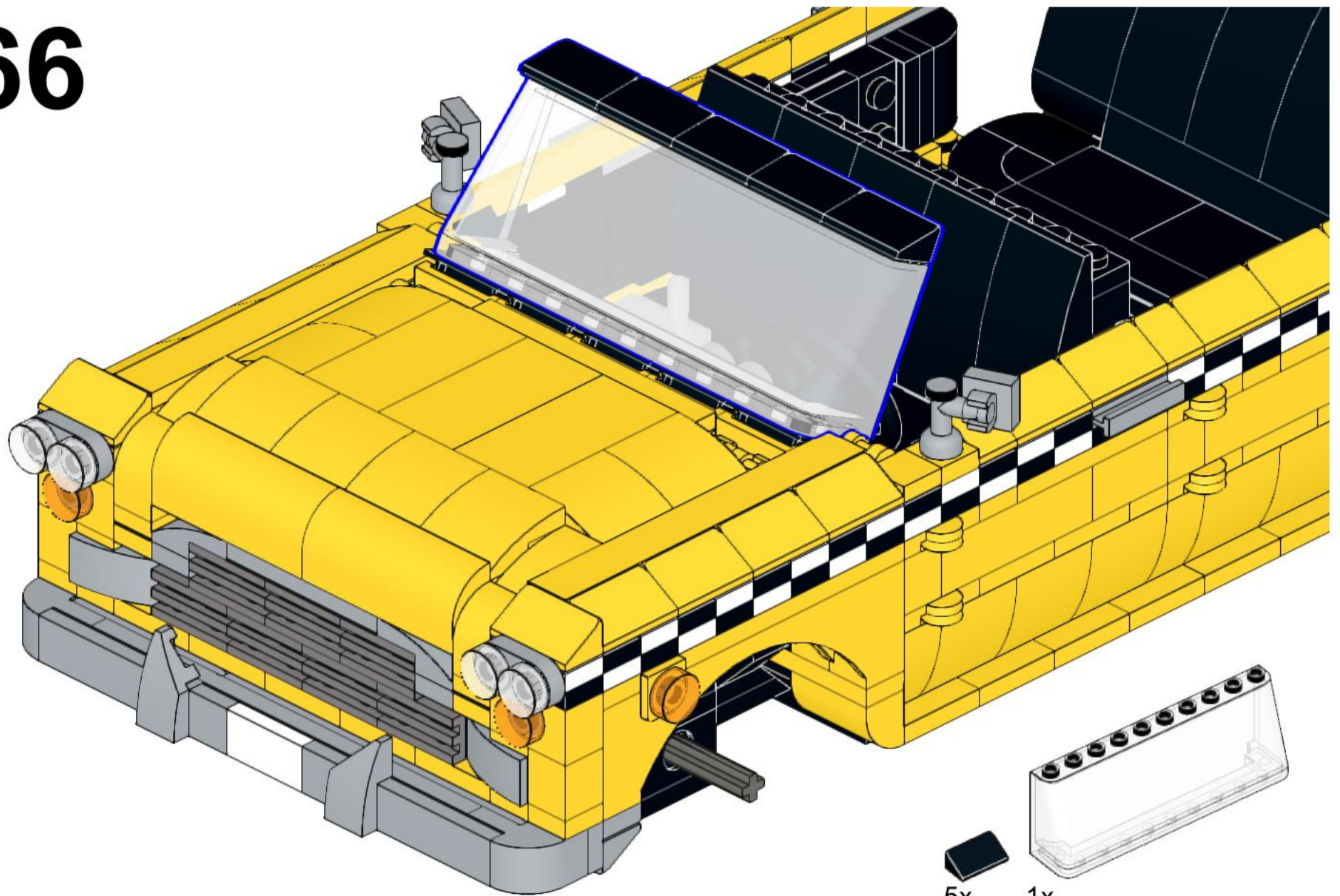
2x



165



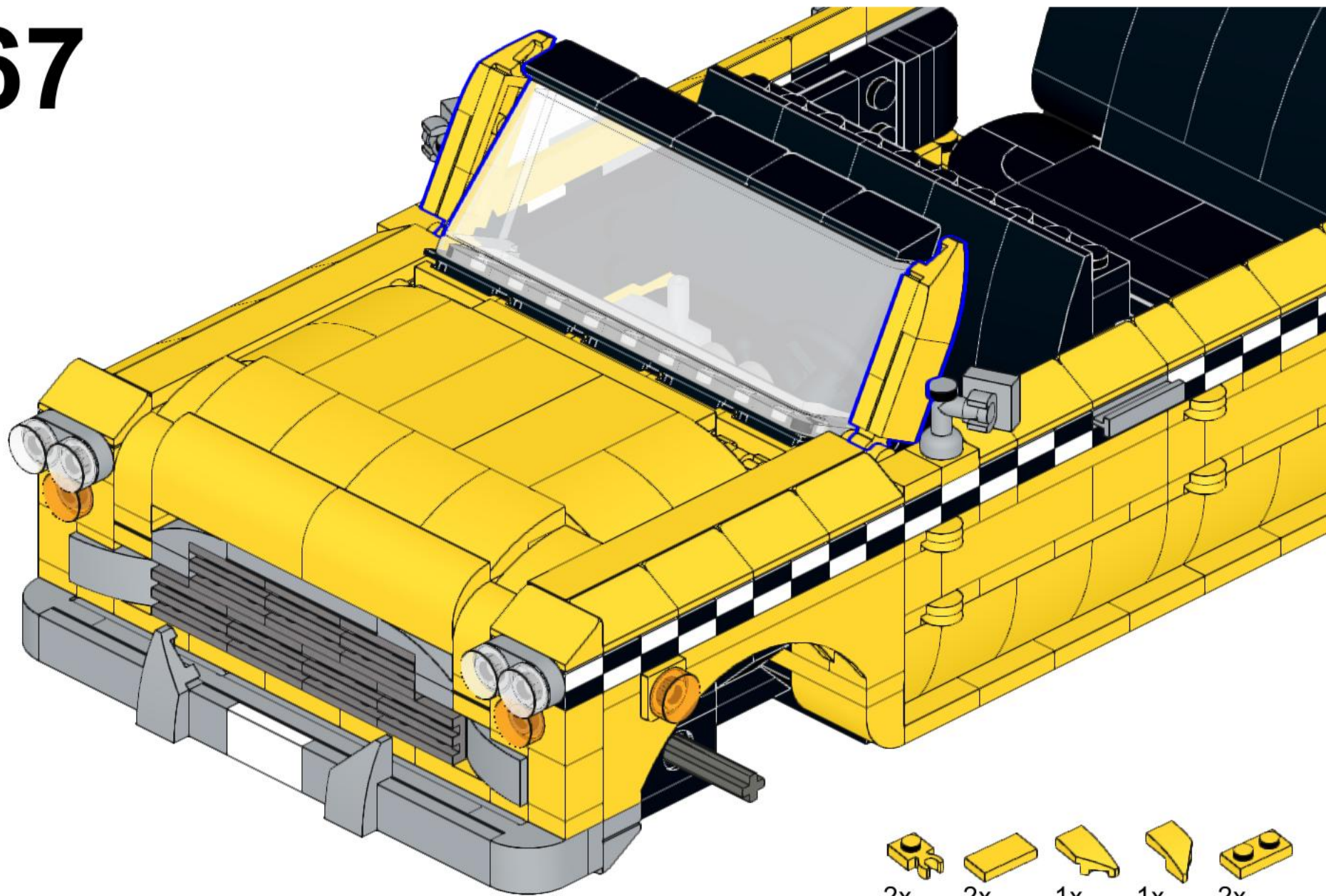
166



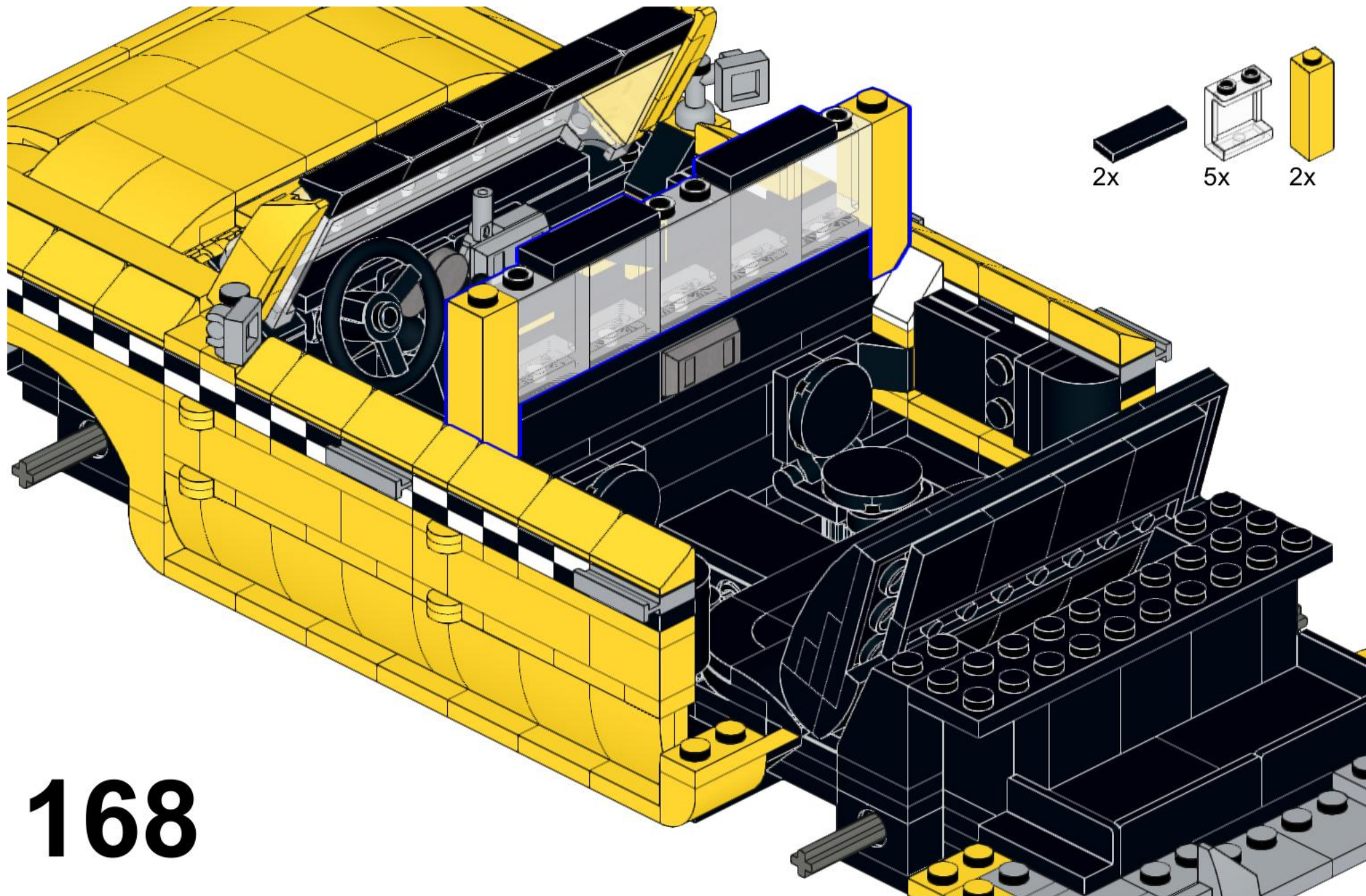
5x

1x

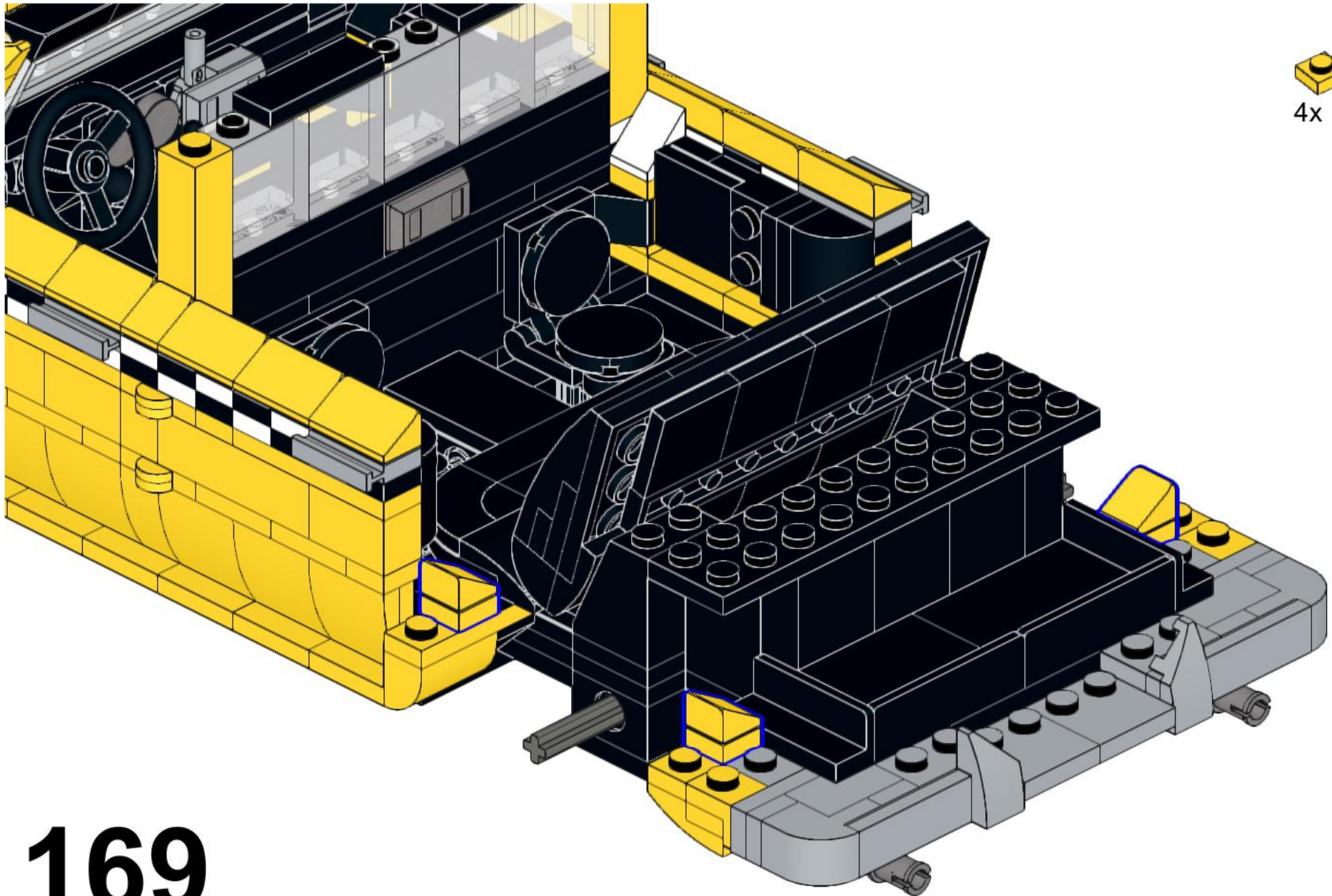
167



- 2x
- 2x
- 1x
- 1x
- 2x



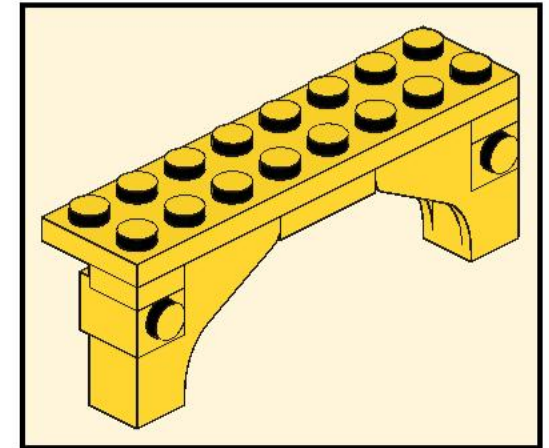
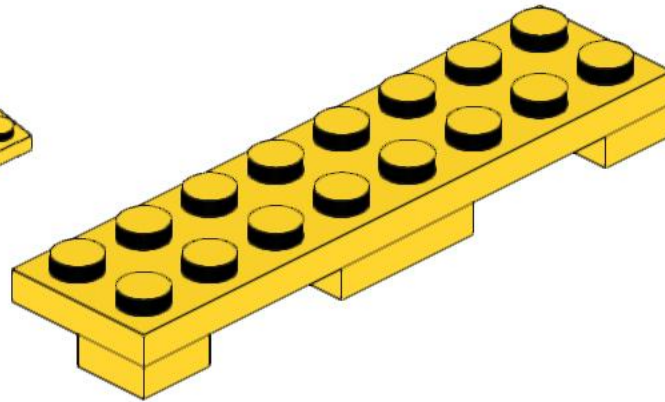
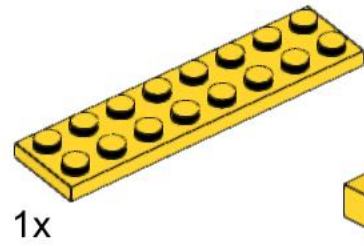
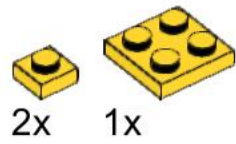
168



4x 4x

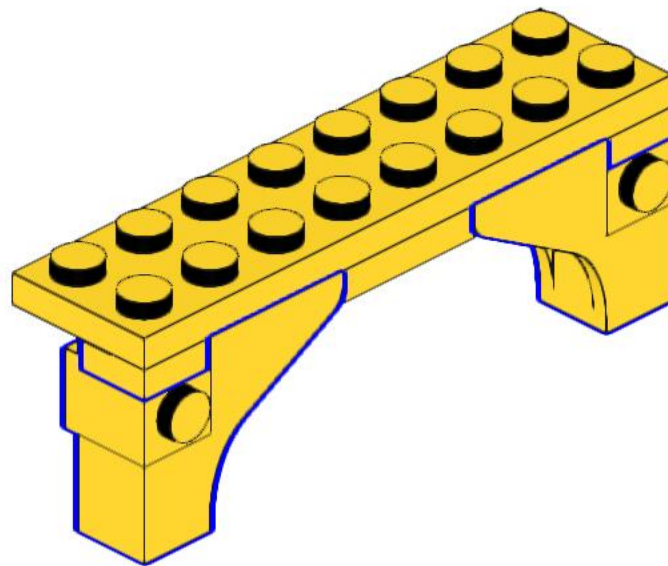
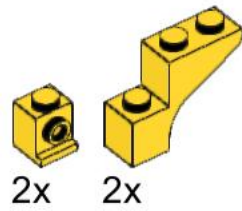
169

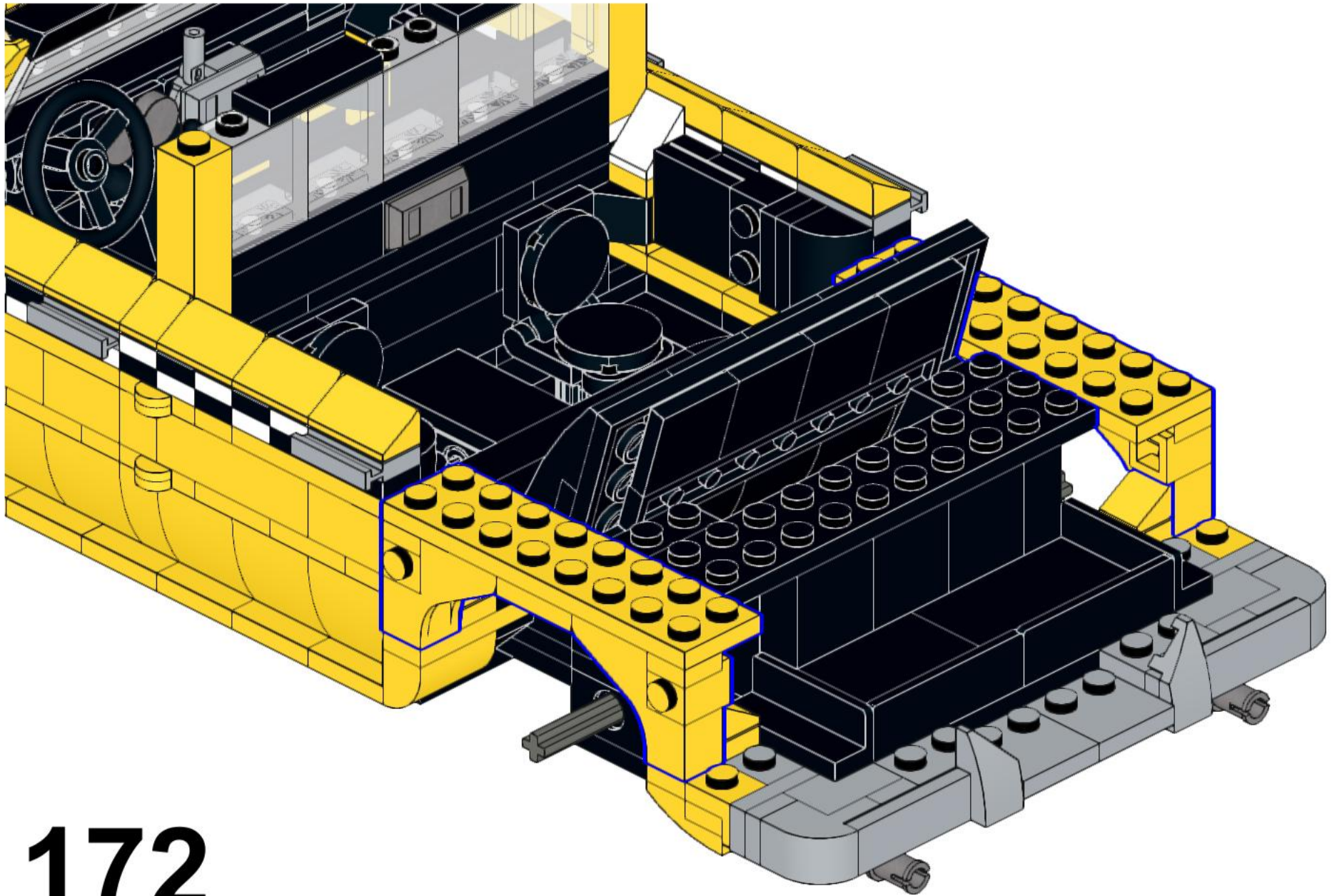
170



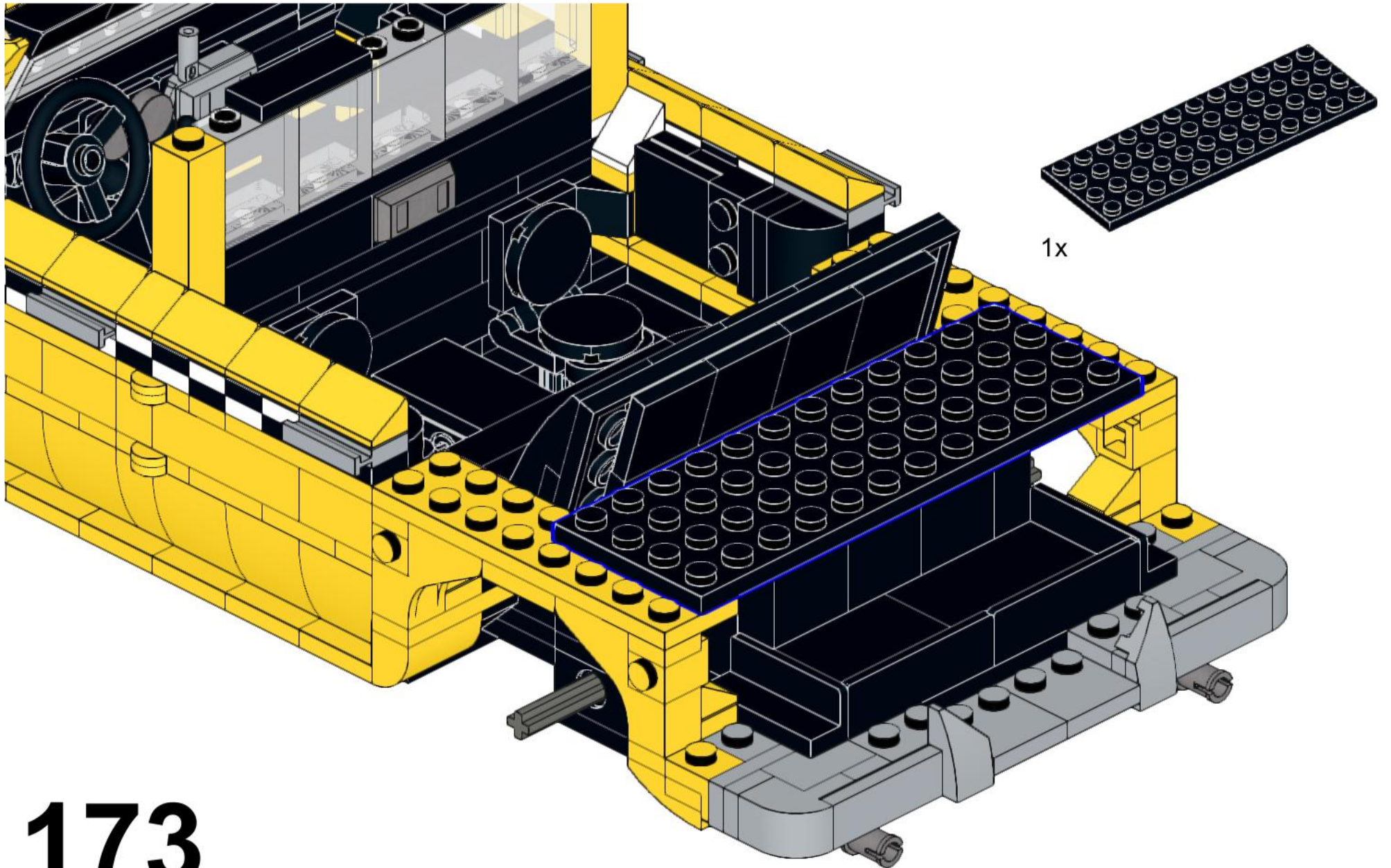
2x

171

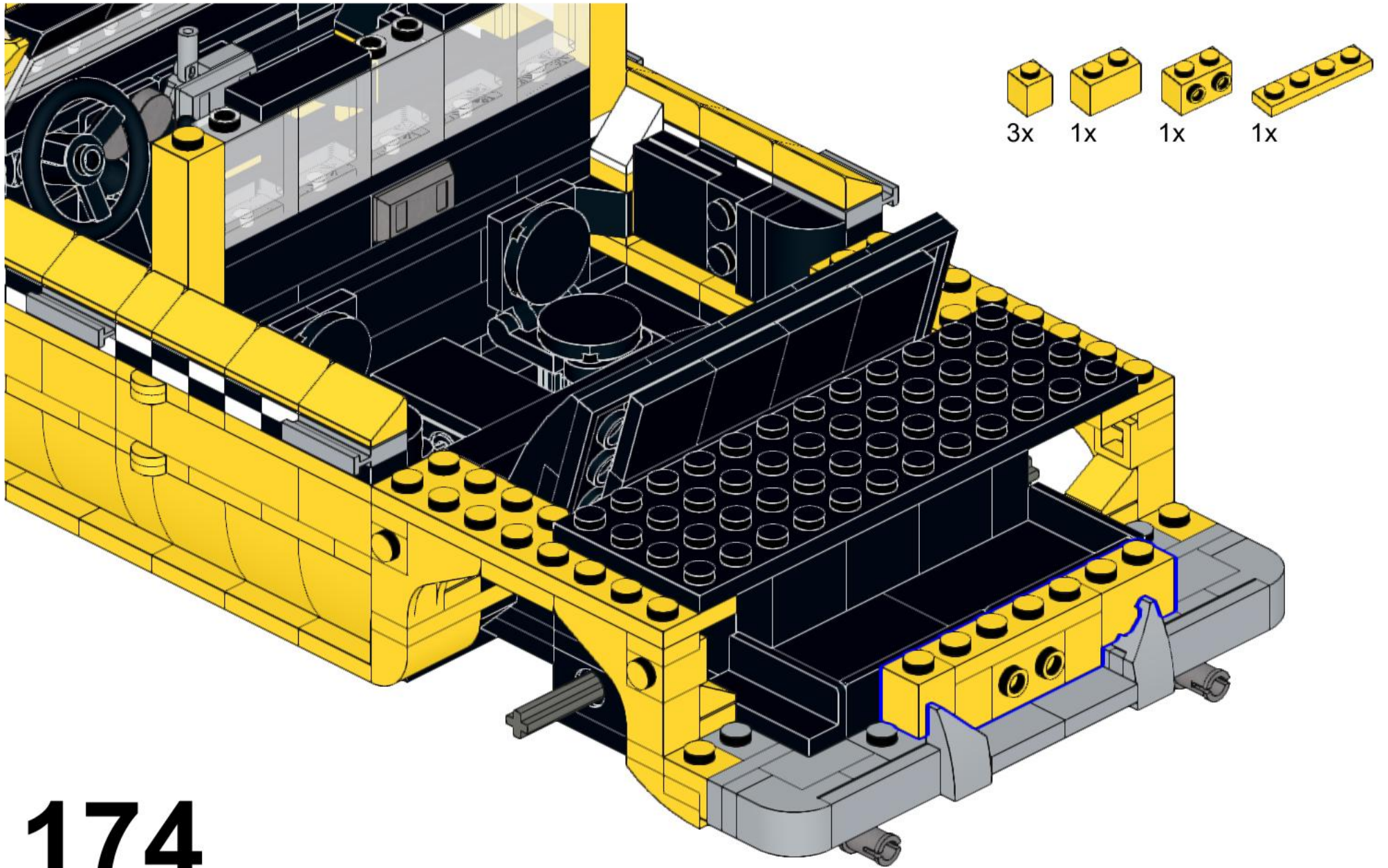




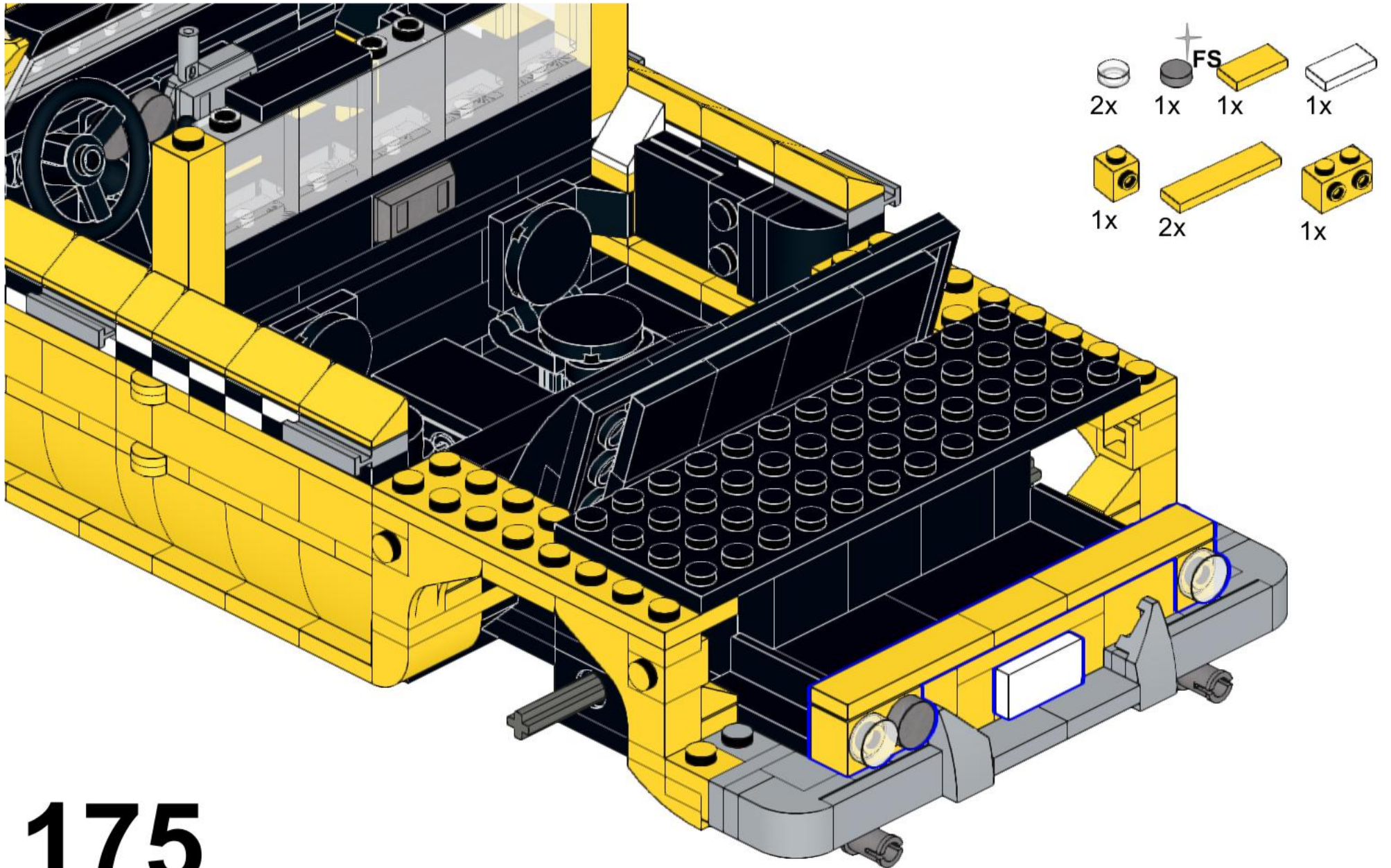
172



173

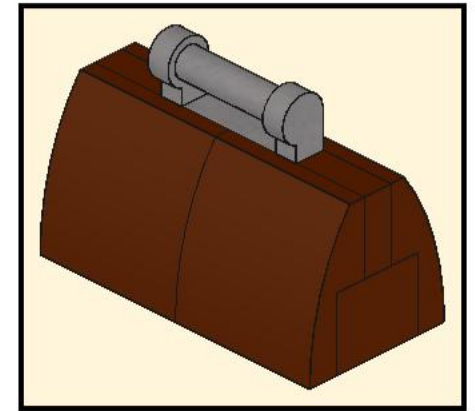
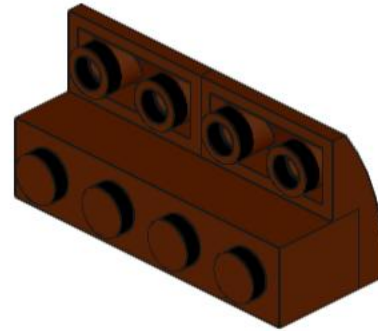
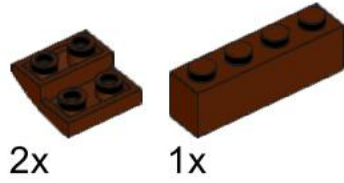


174



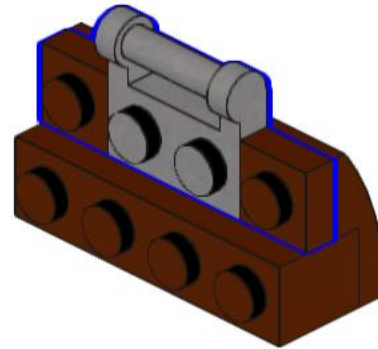
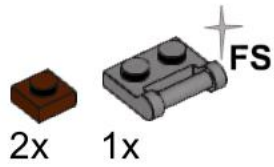
175

176

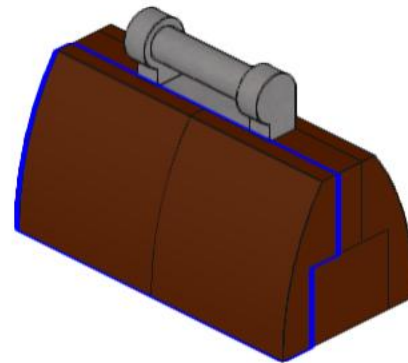


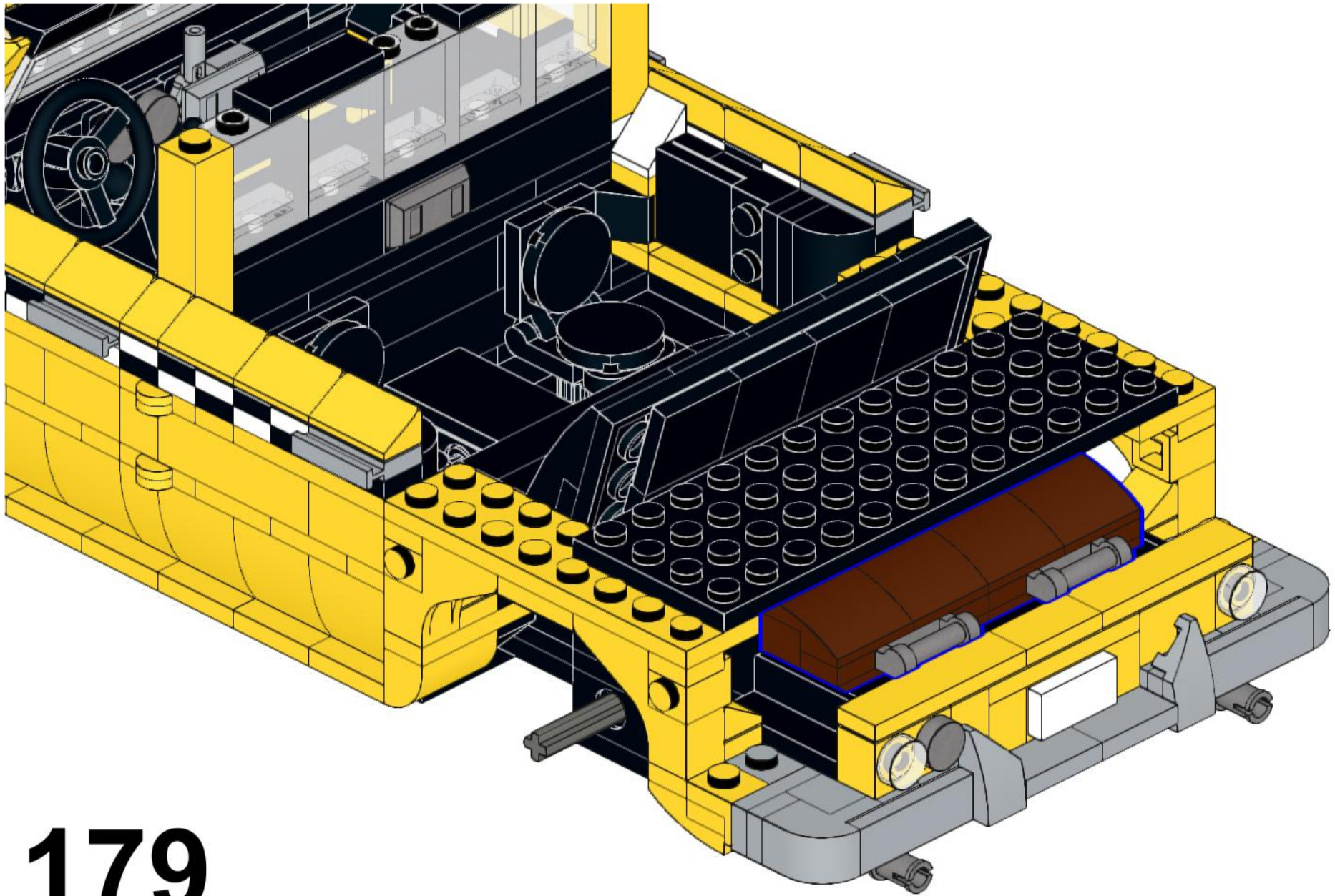
2x

177

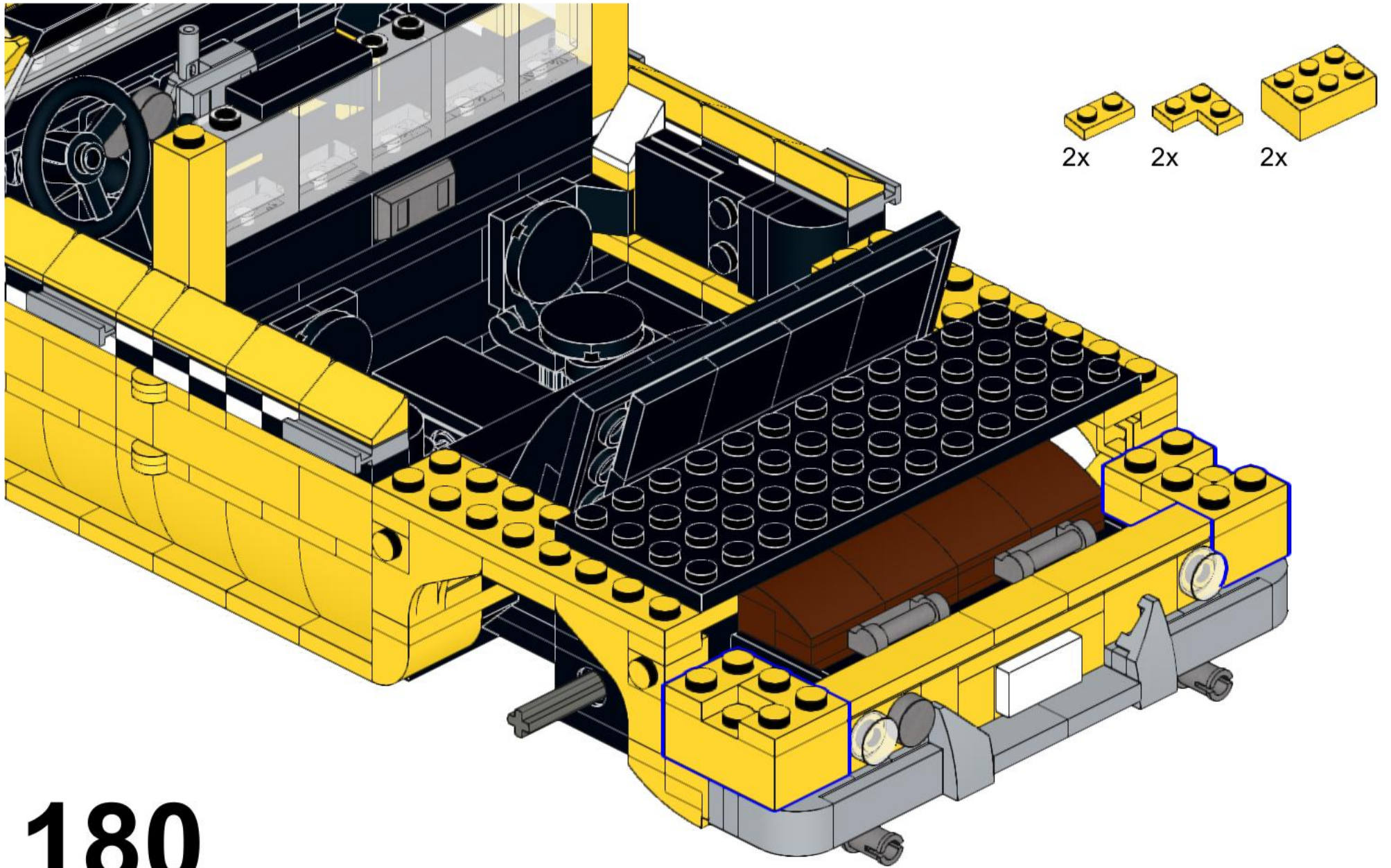


178

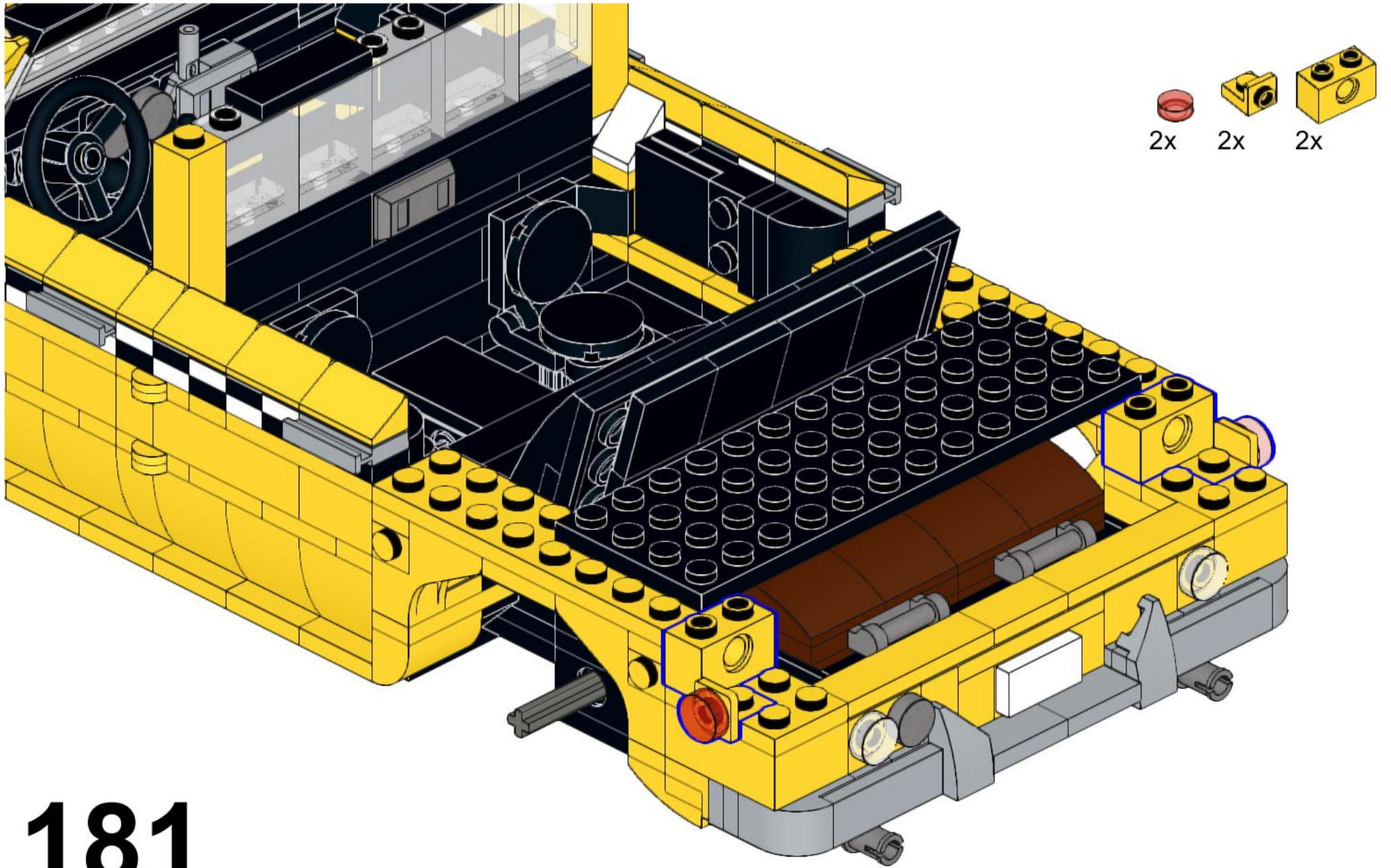




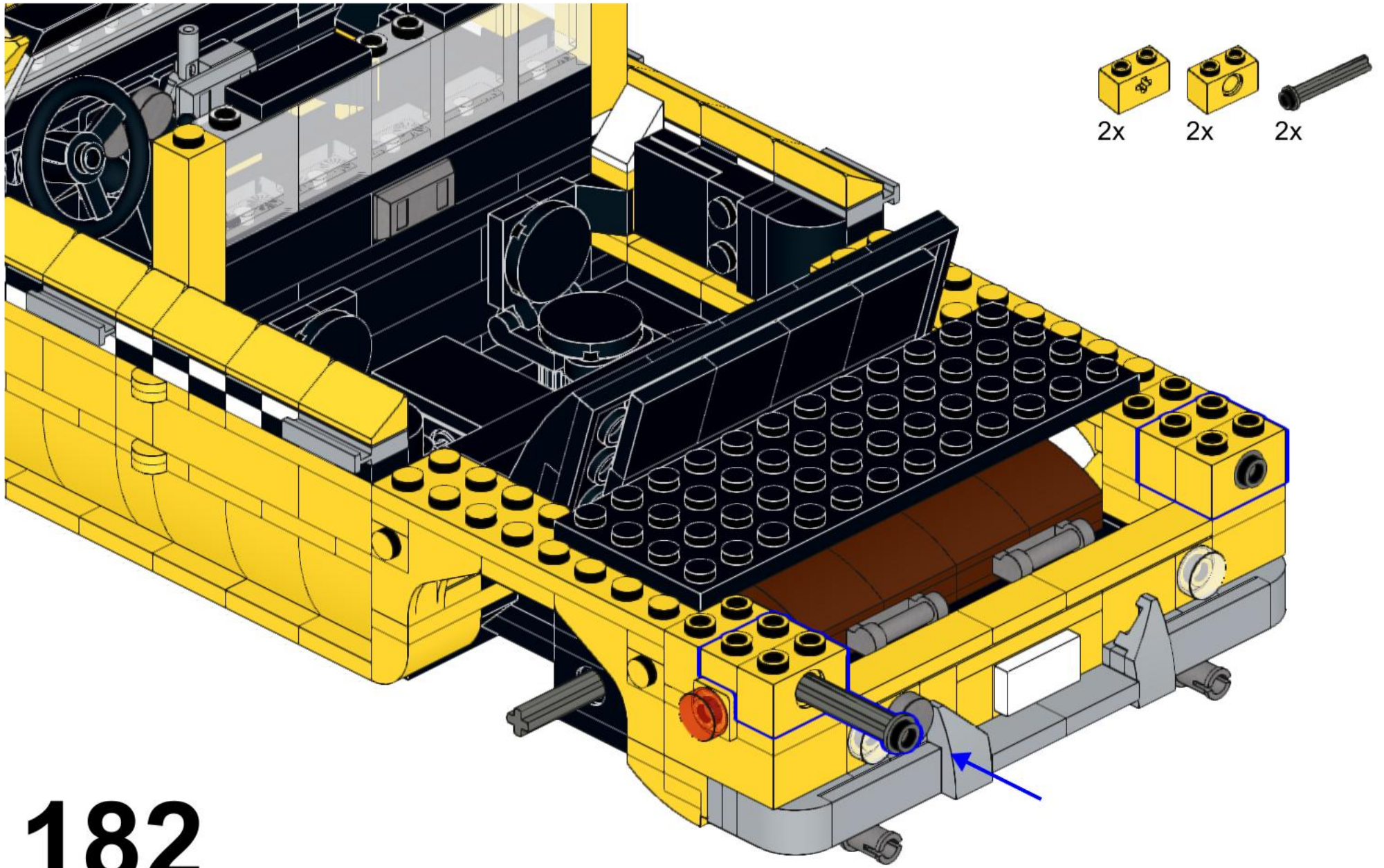
179



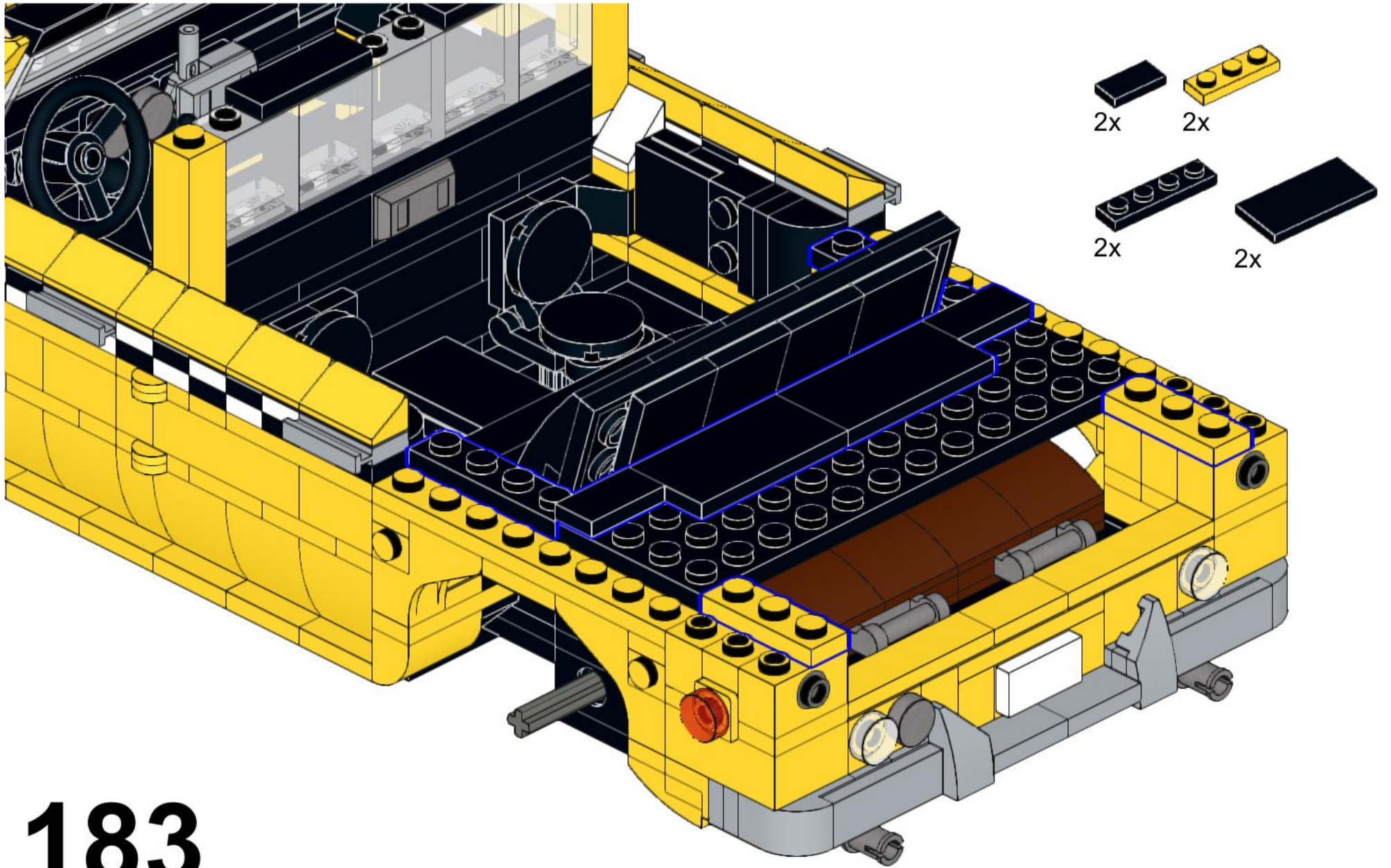
180



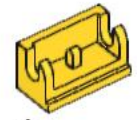
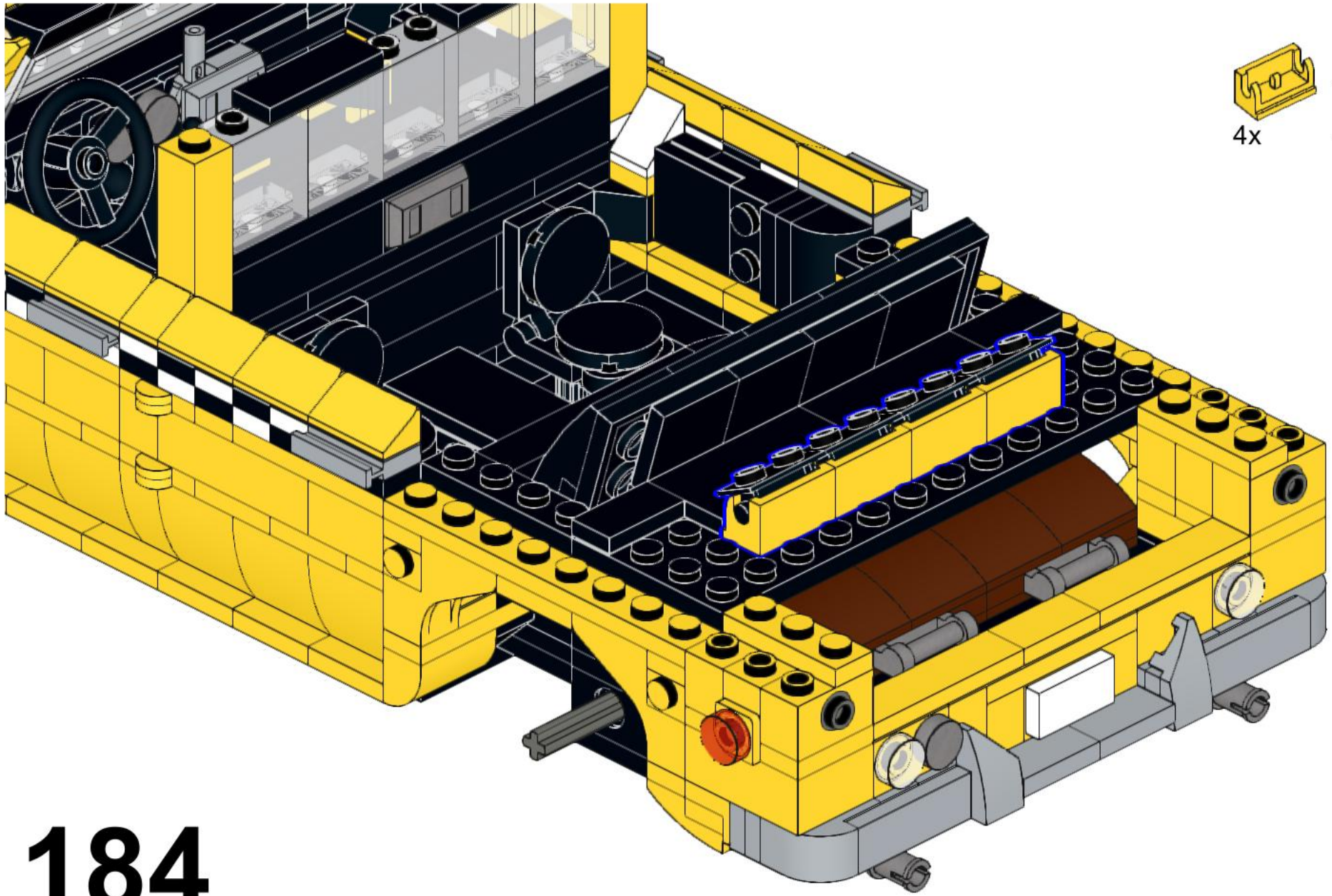
181



182



183

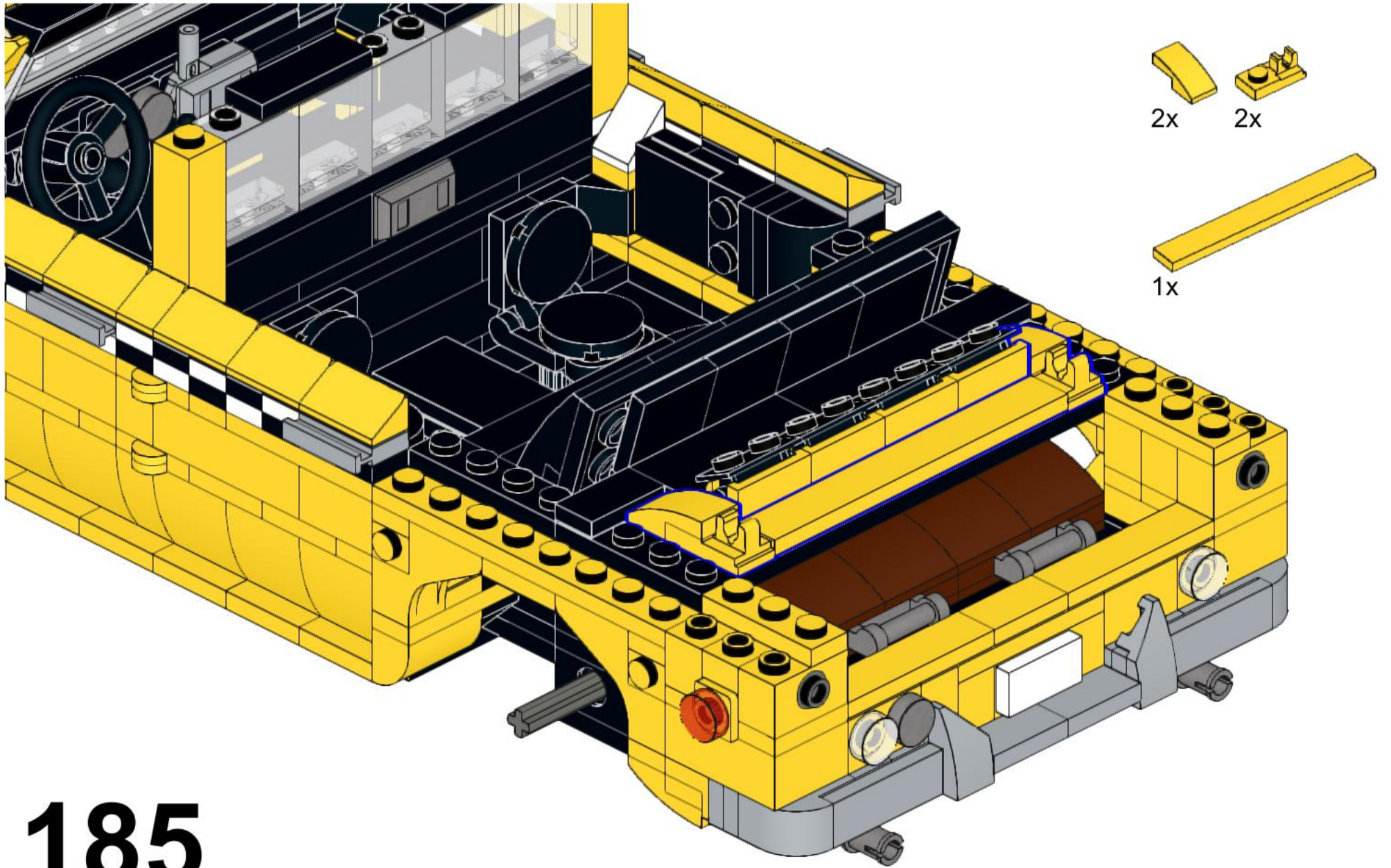


4x



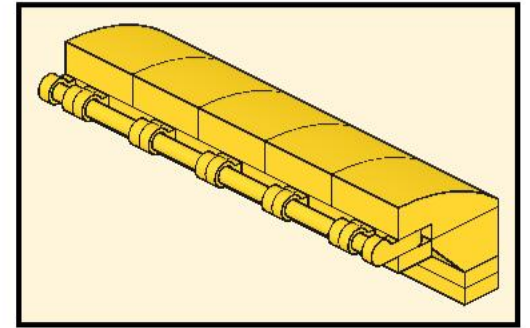
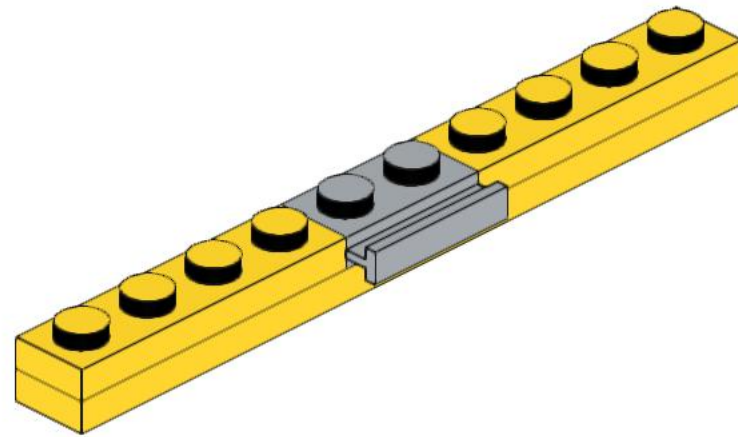
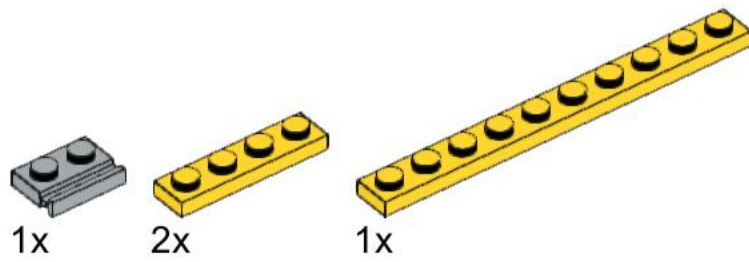
4x

184

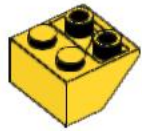


185

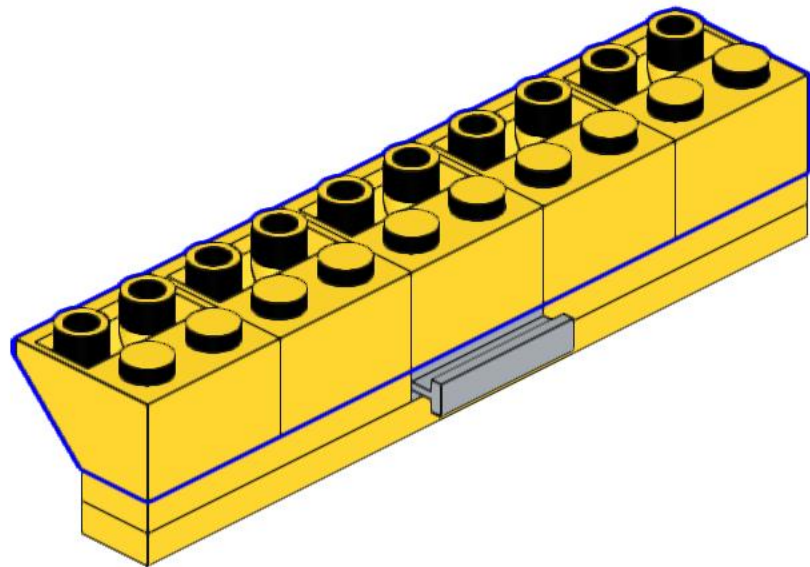
186



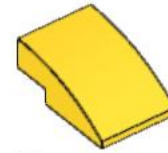
187



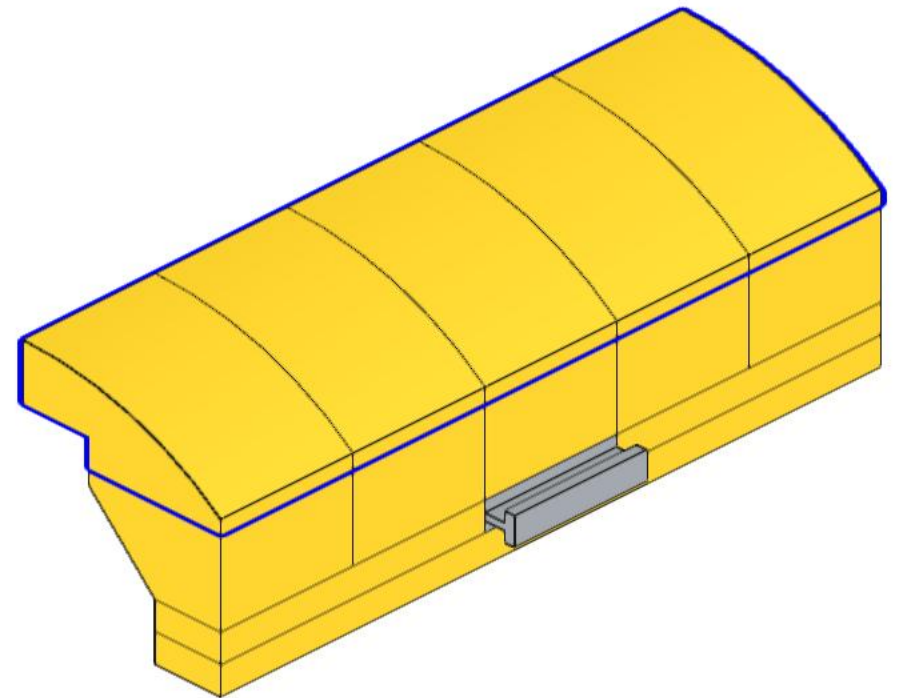
5x



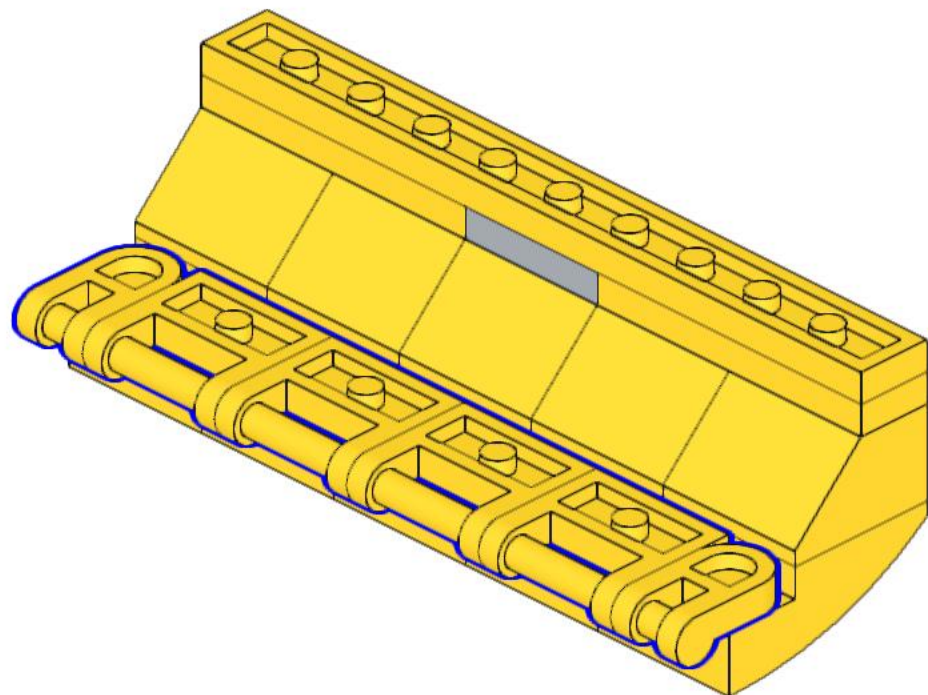
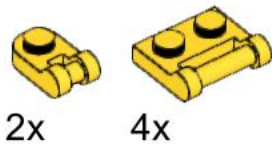
188



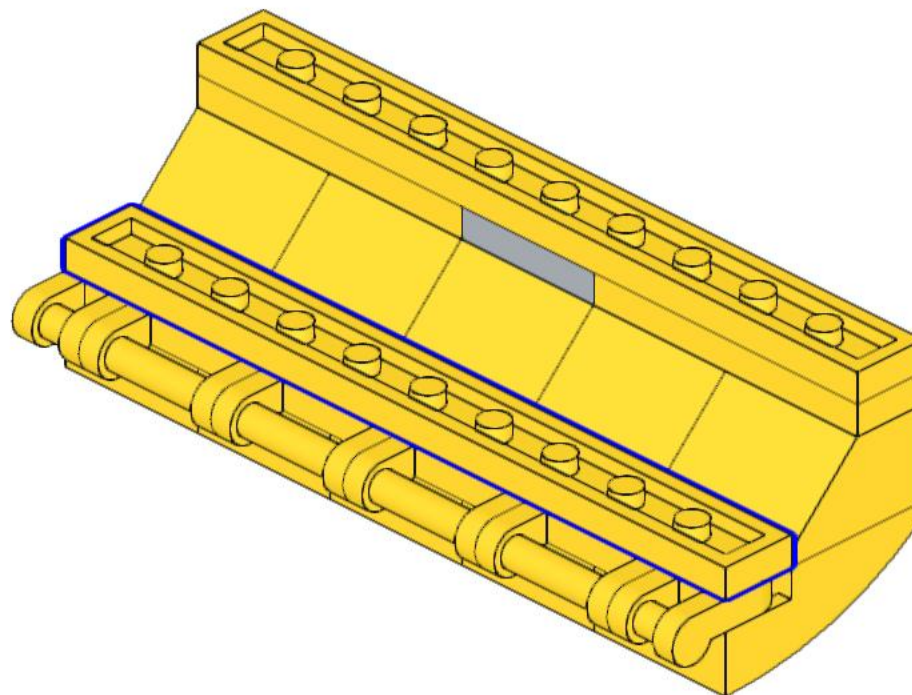
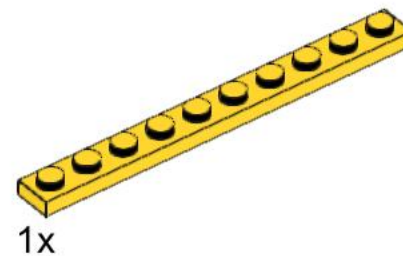
5x

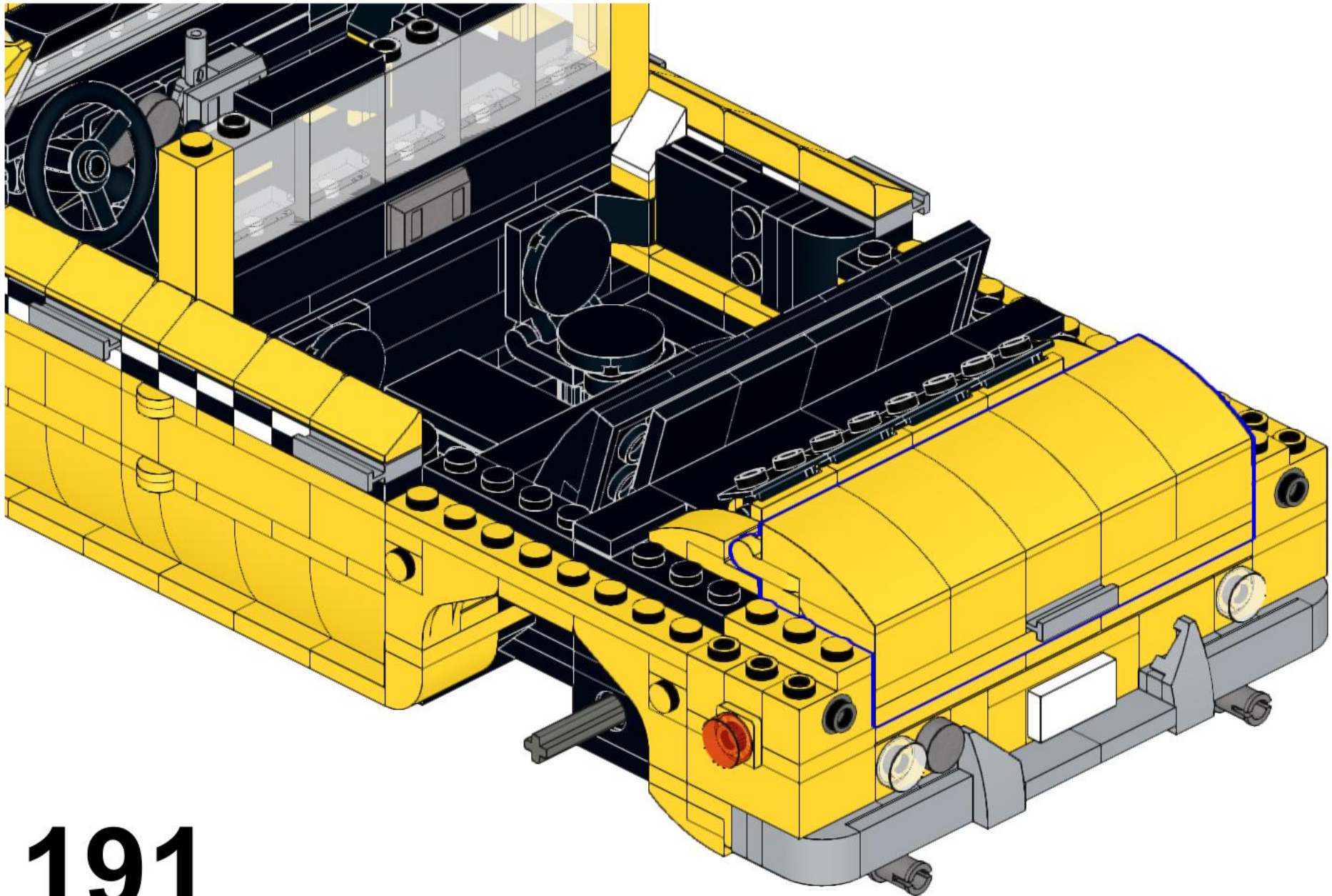


189

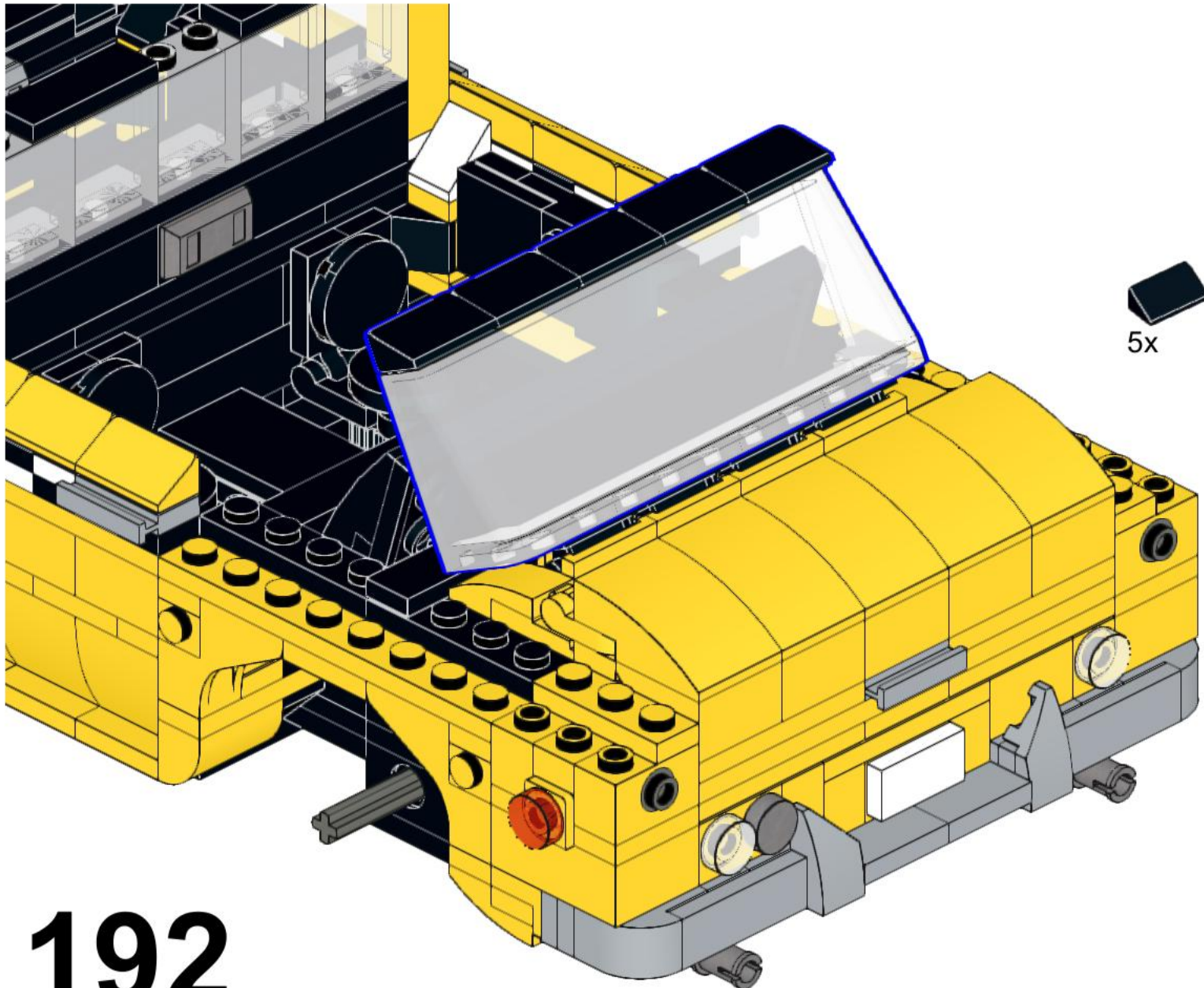


190

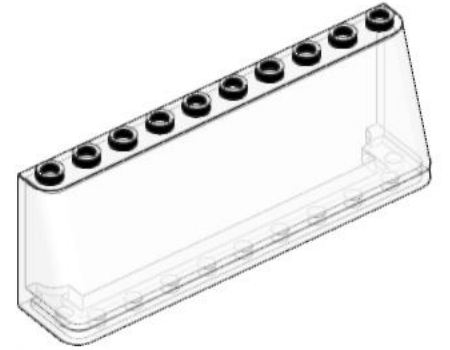




191

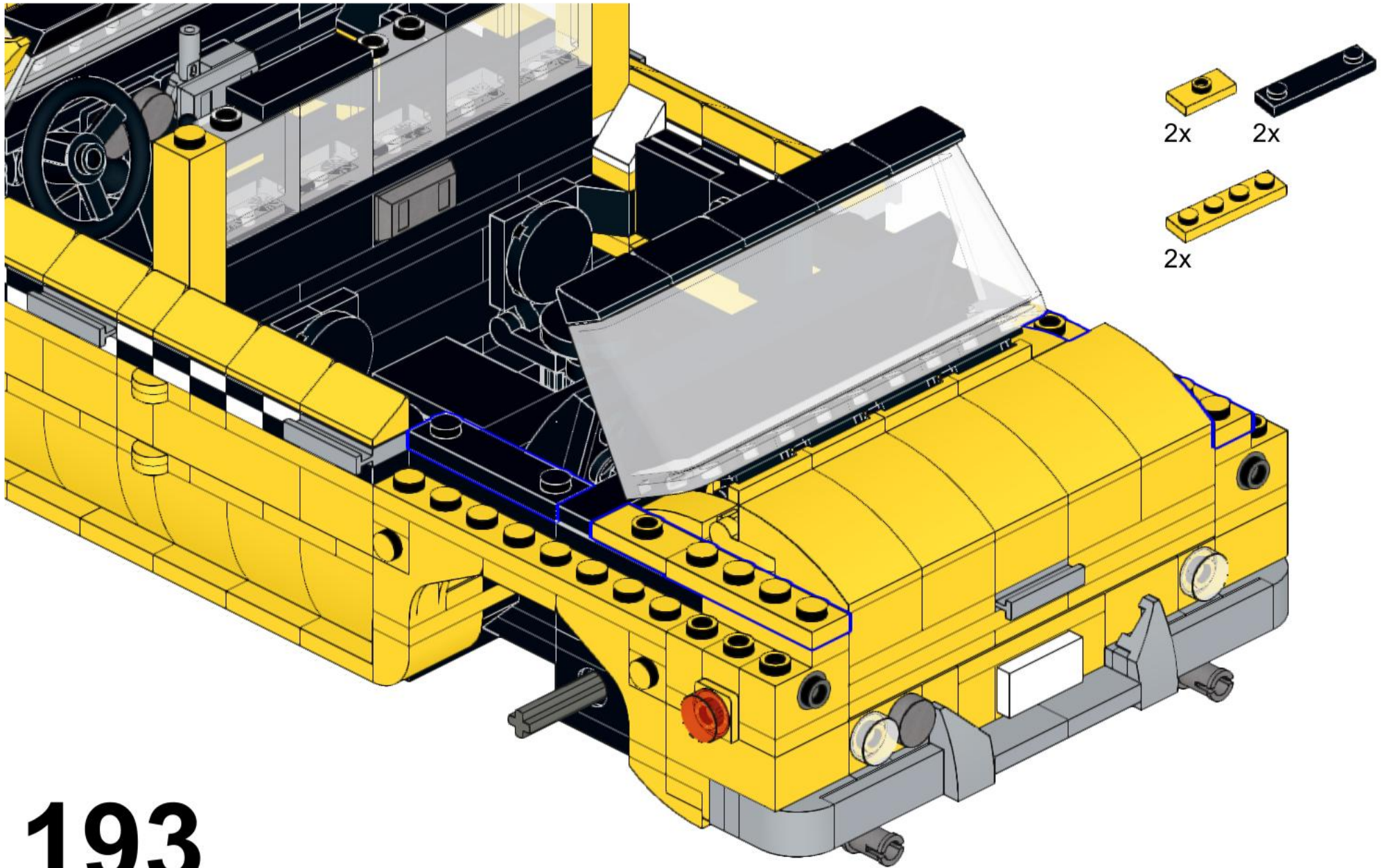


5x

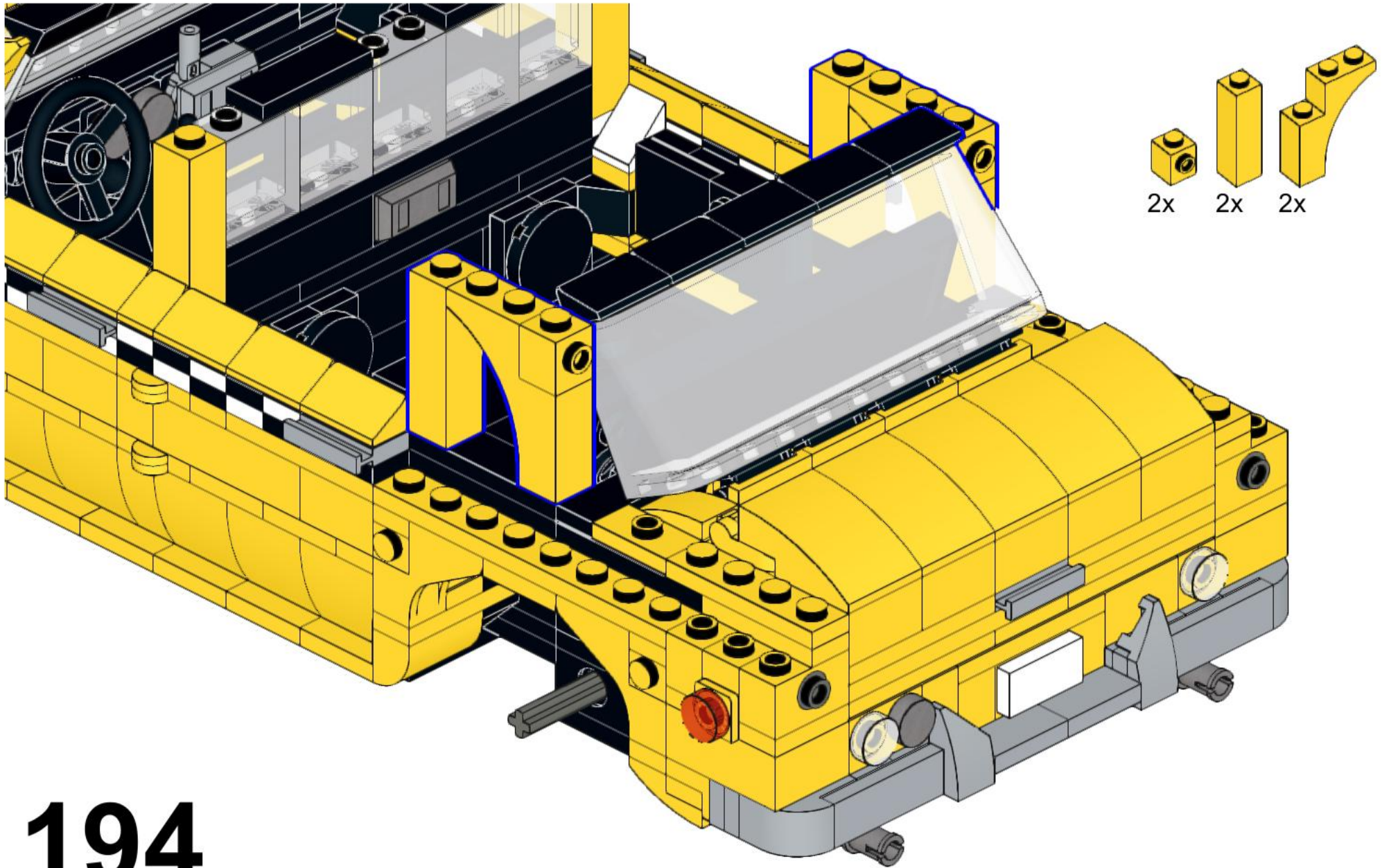


1x

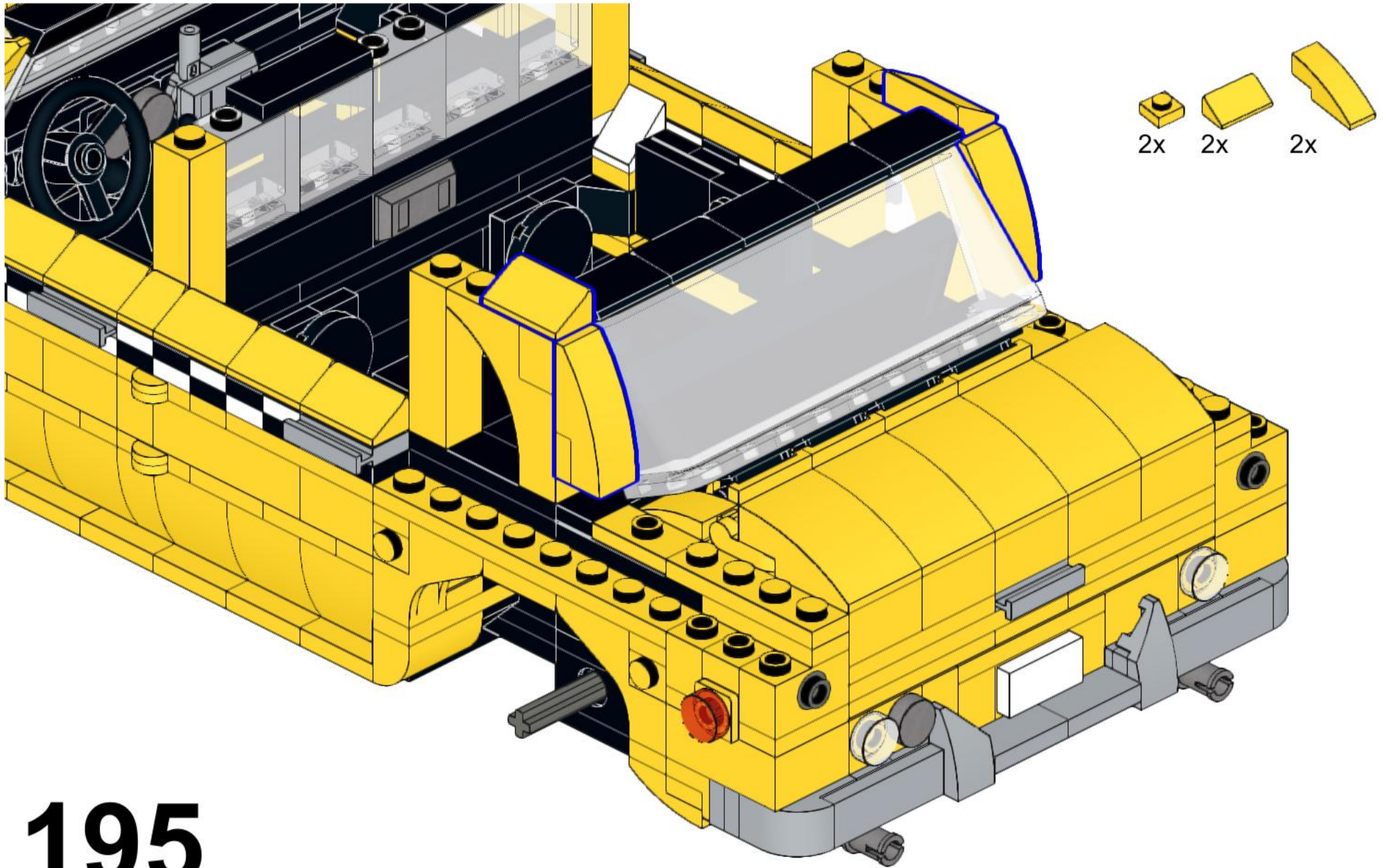
192



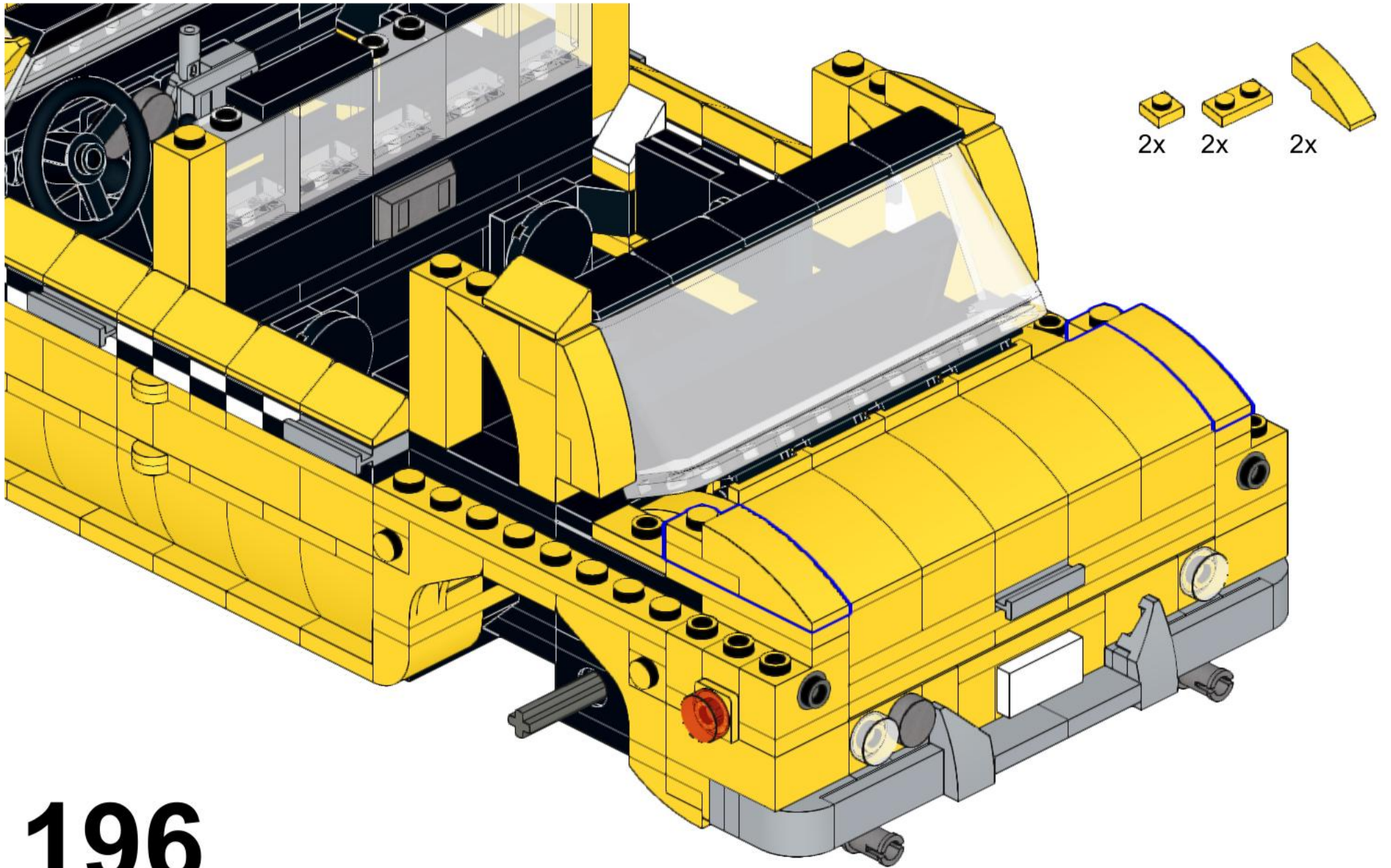
193



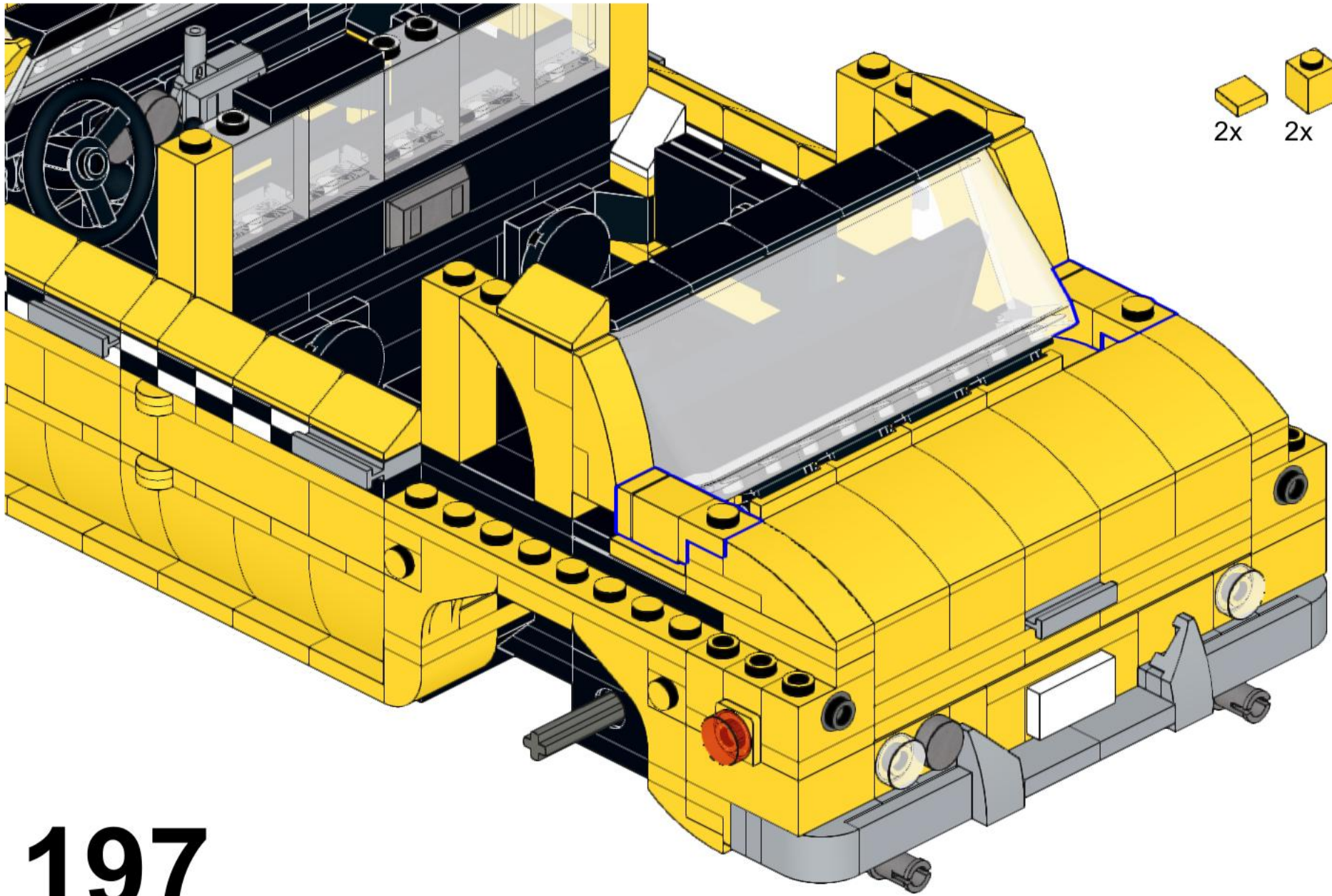
194






195

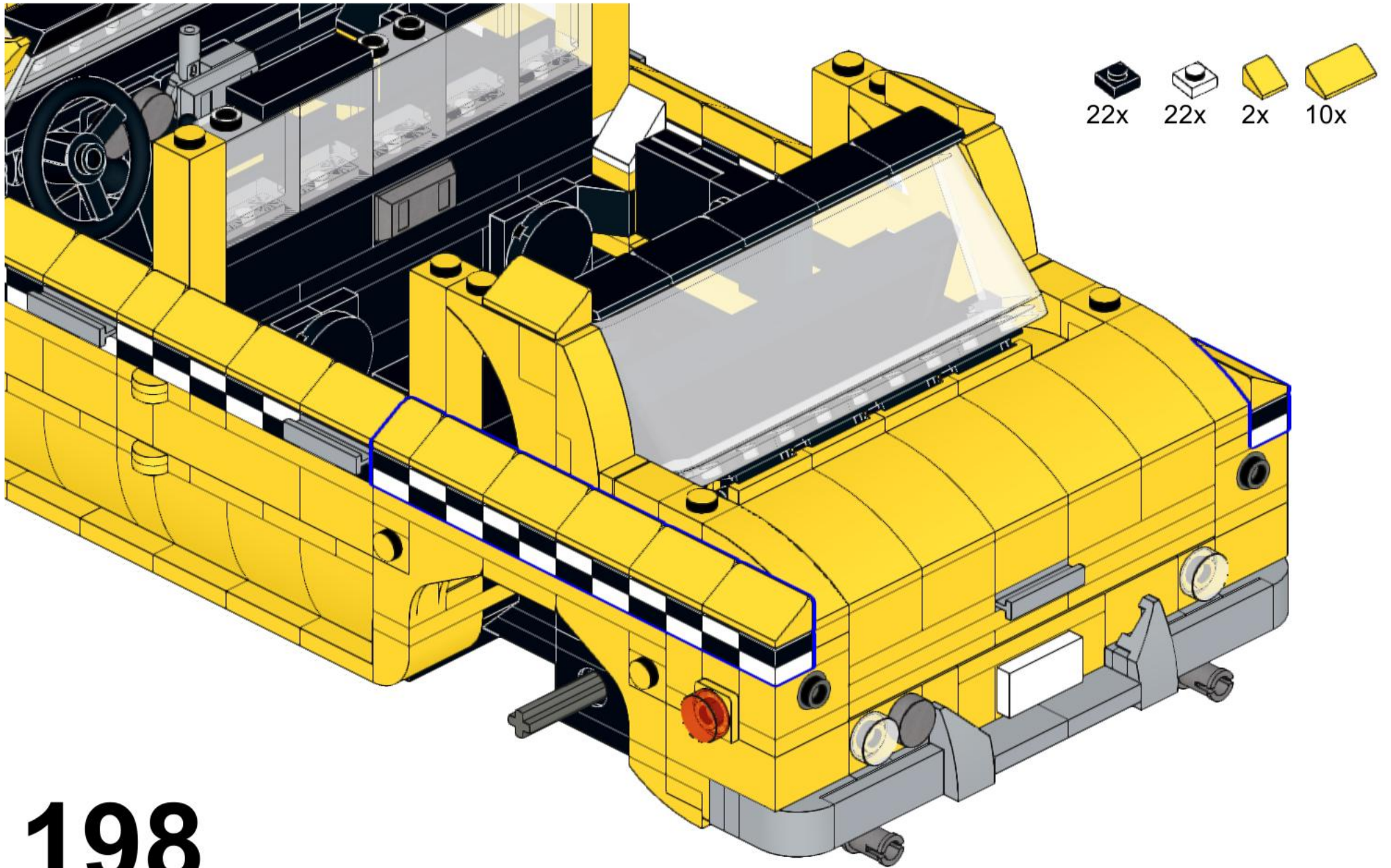


196

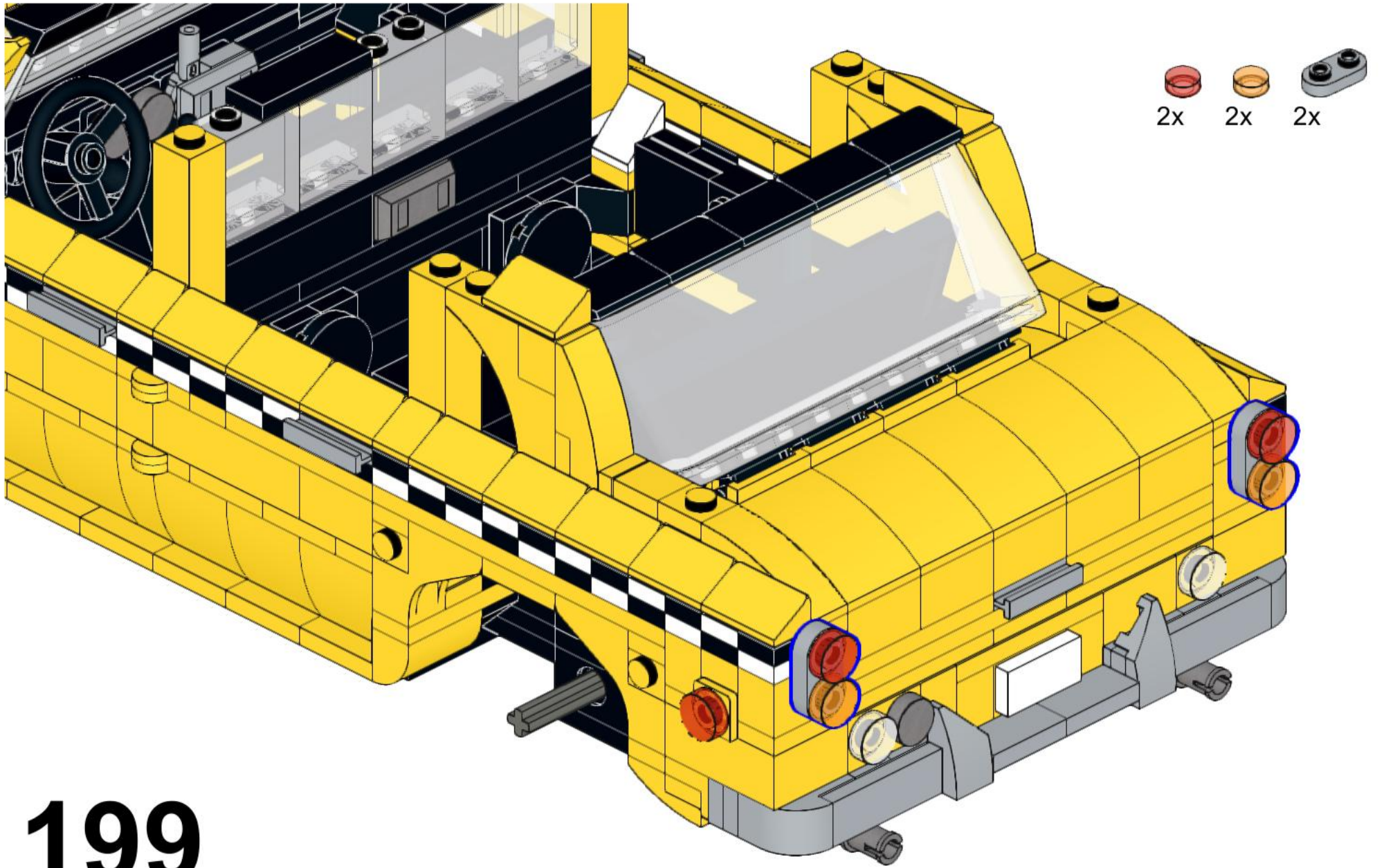


-  2x
-  2x
-  2x

197



198

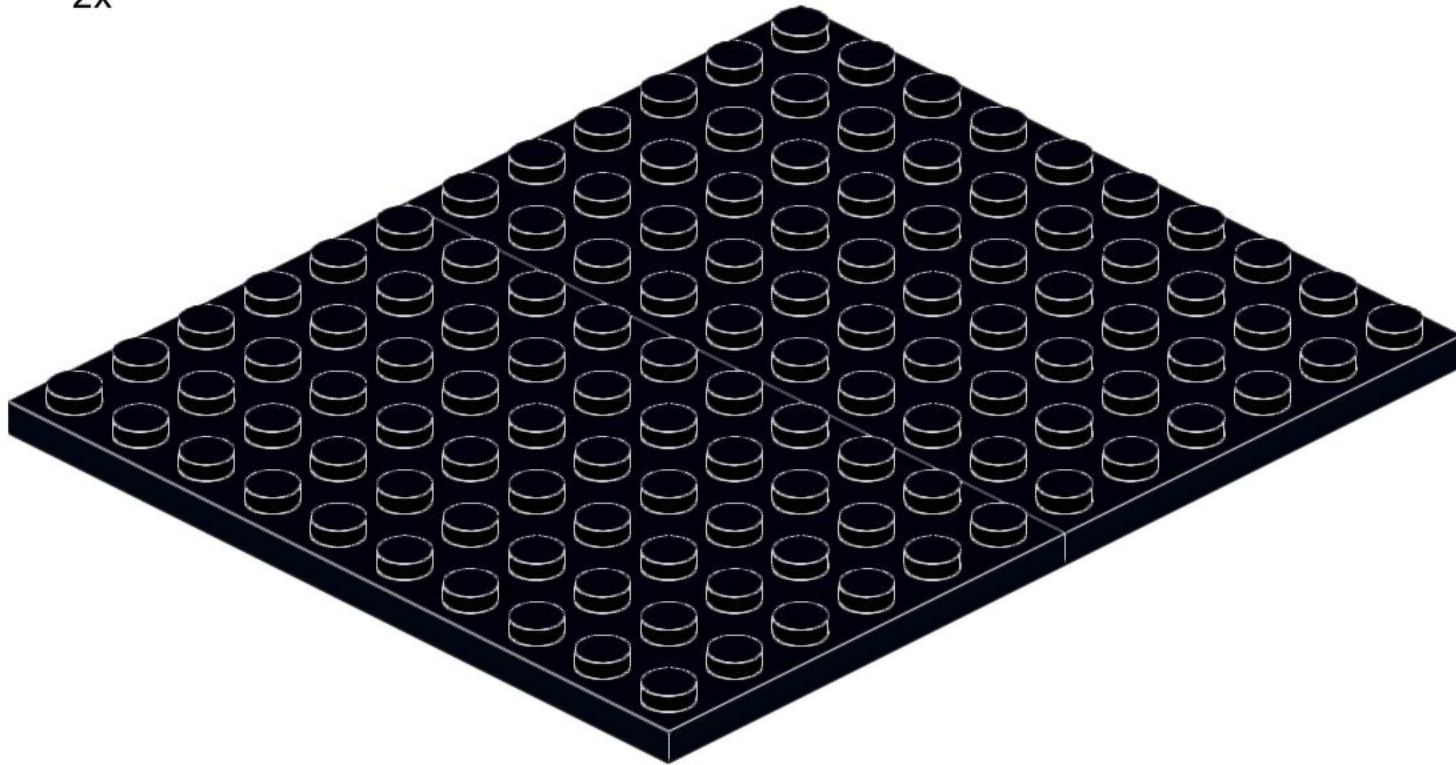
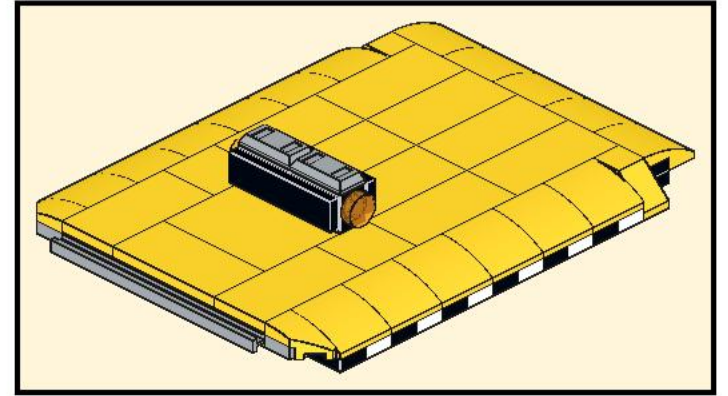


199

200



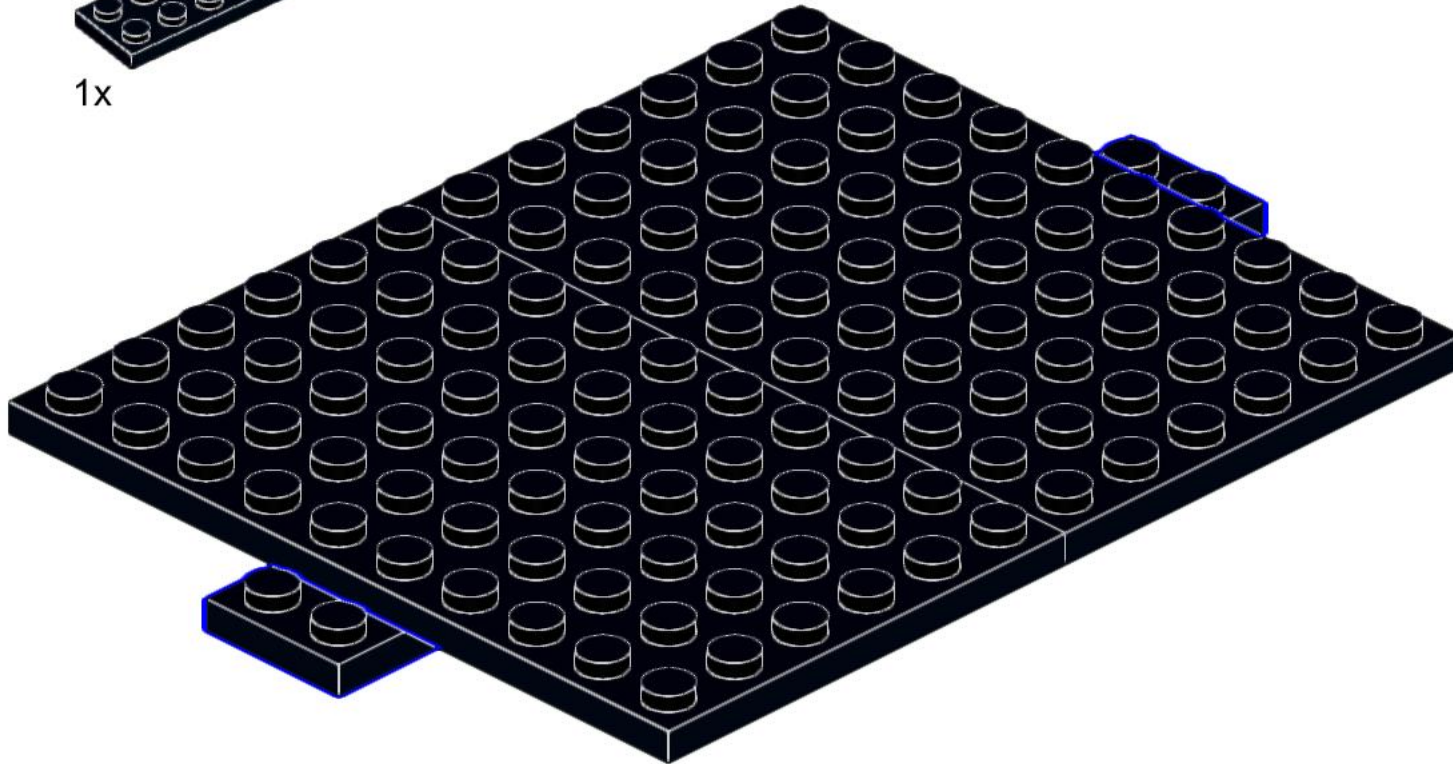
2x



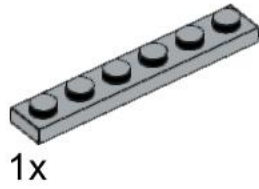
201



1x



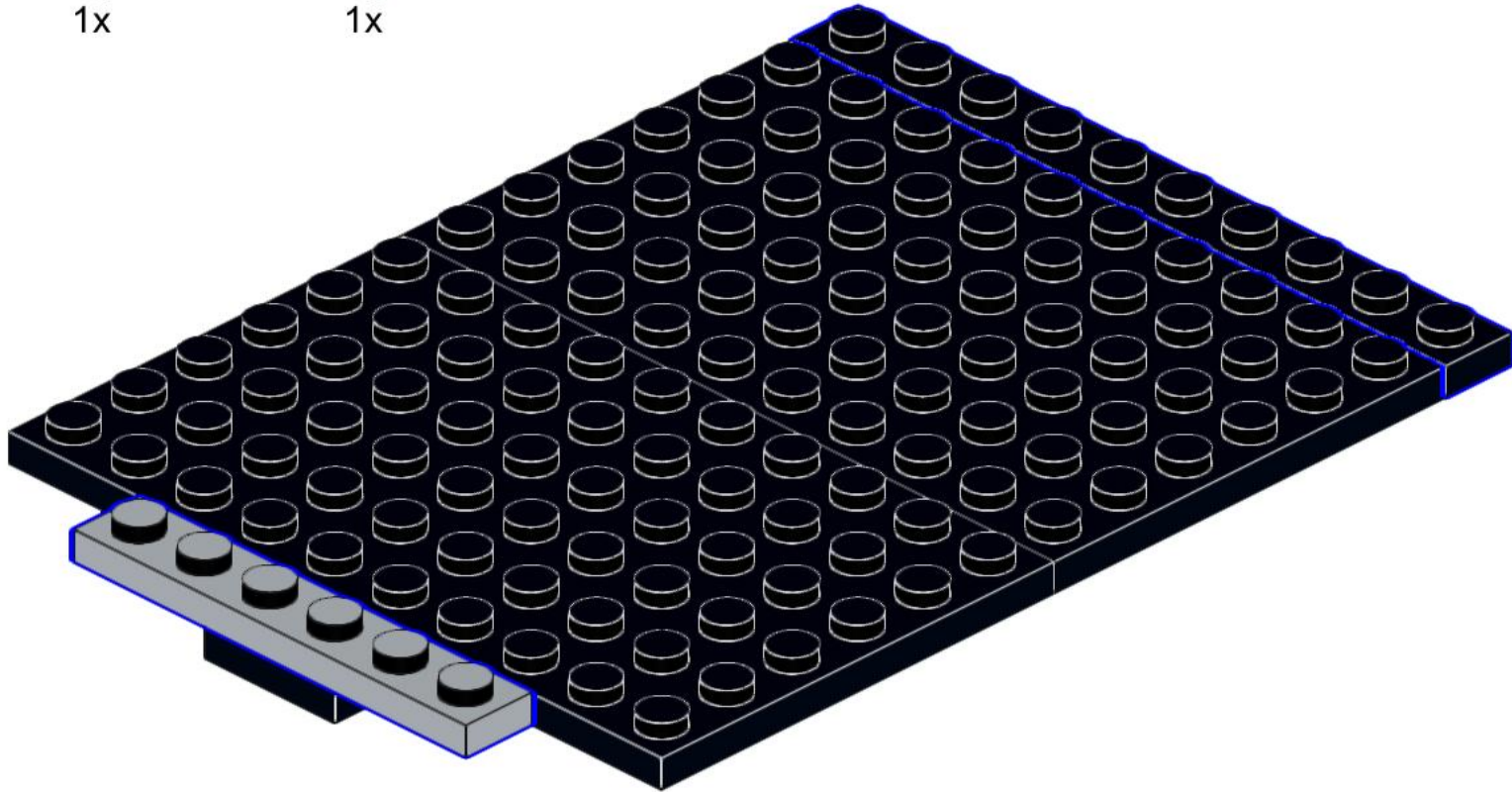
202



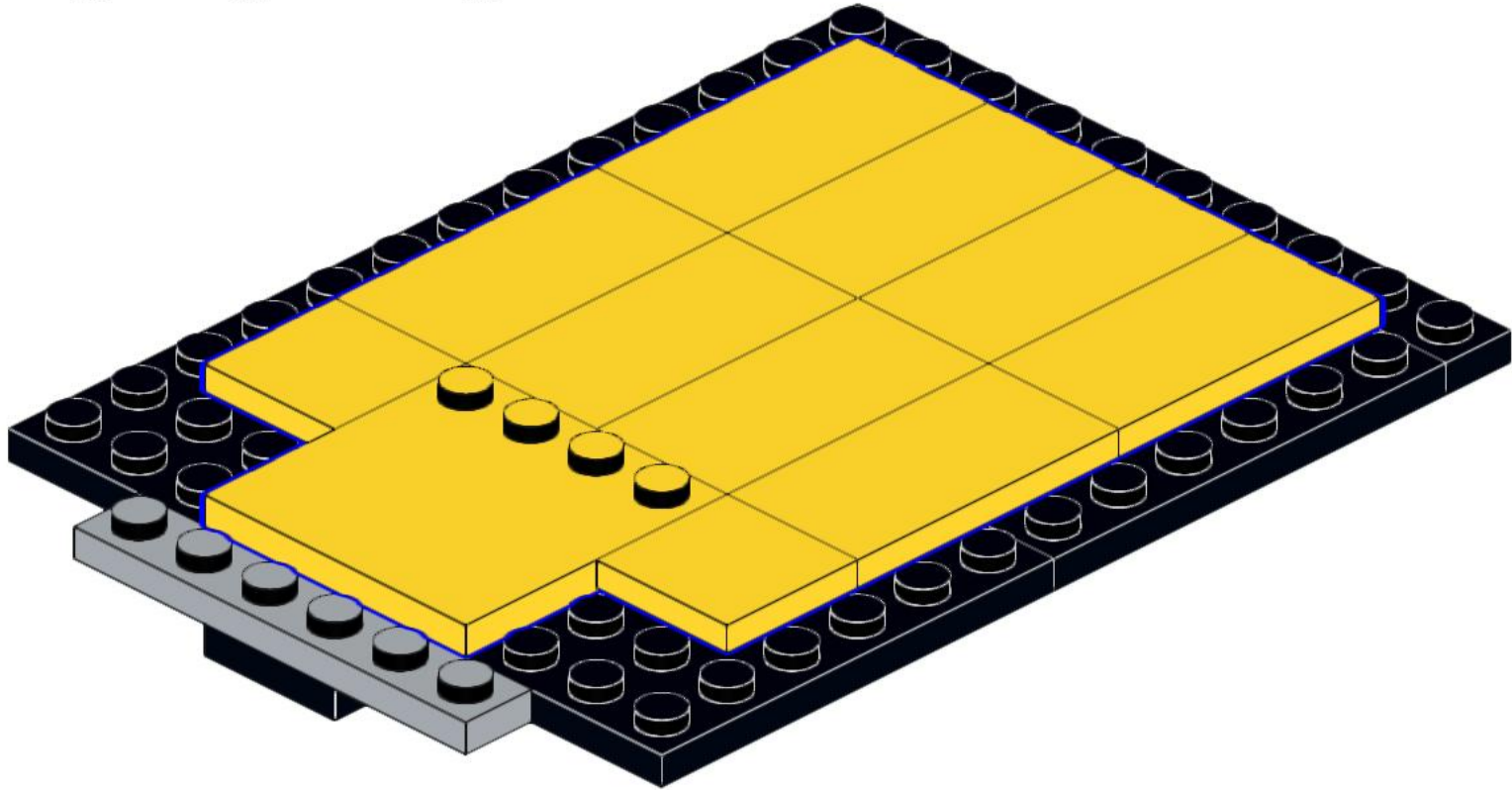
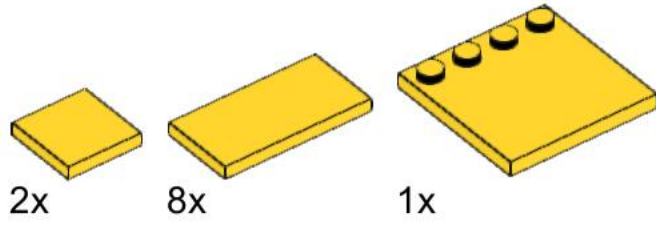
1x



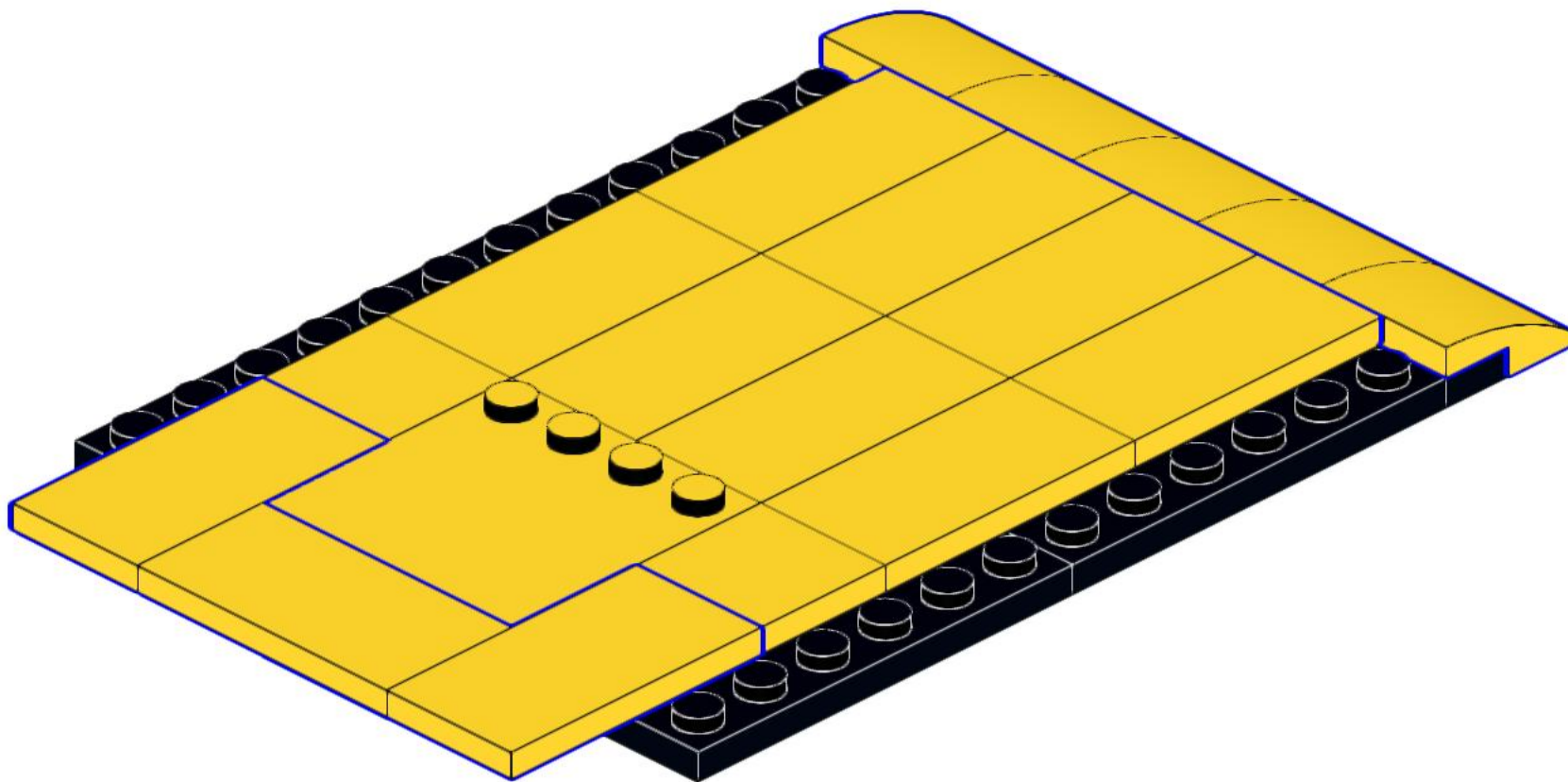
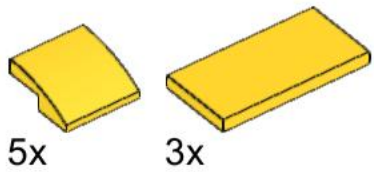
1x



203



204



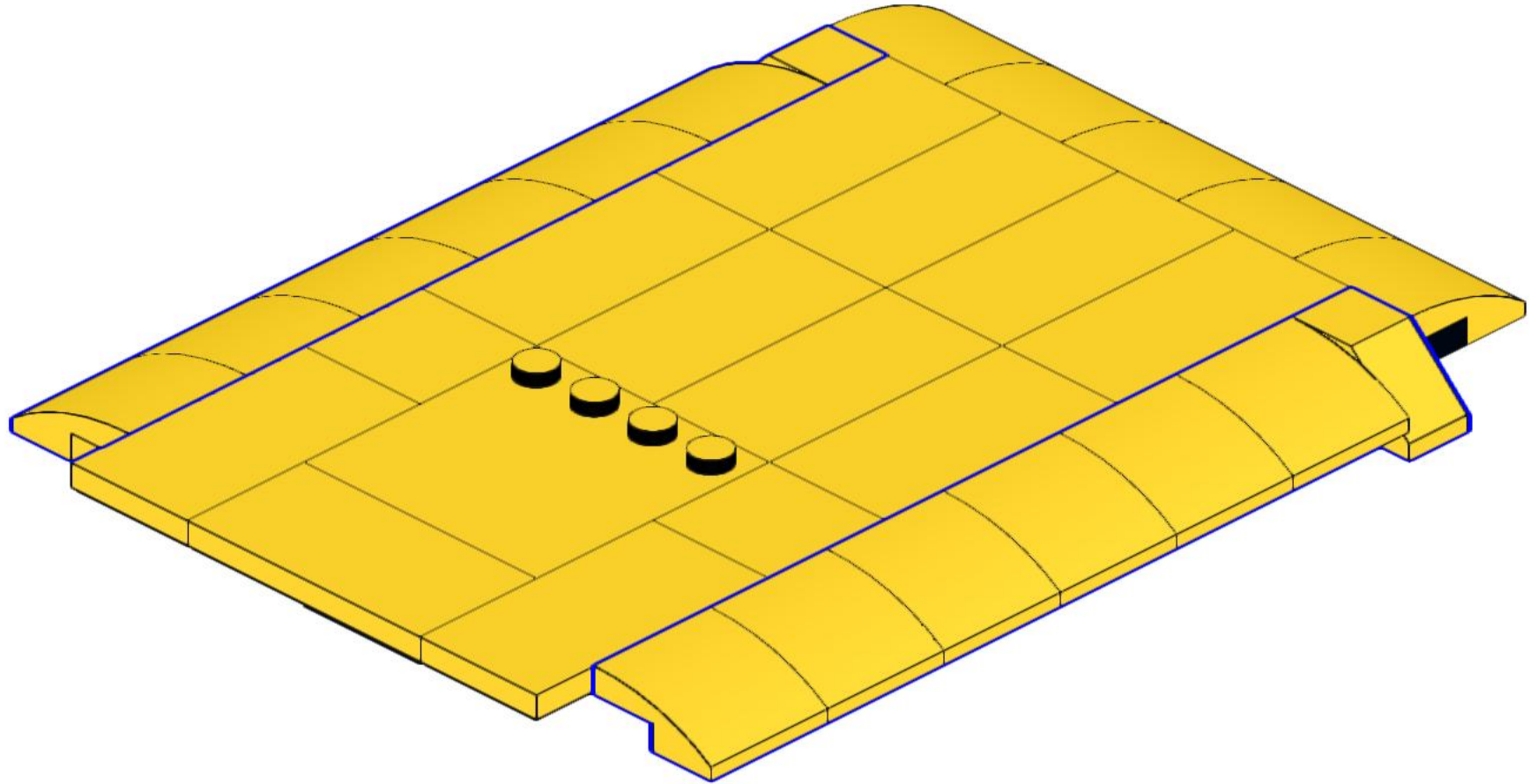
205



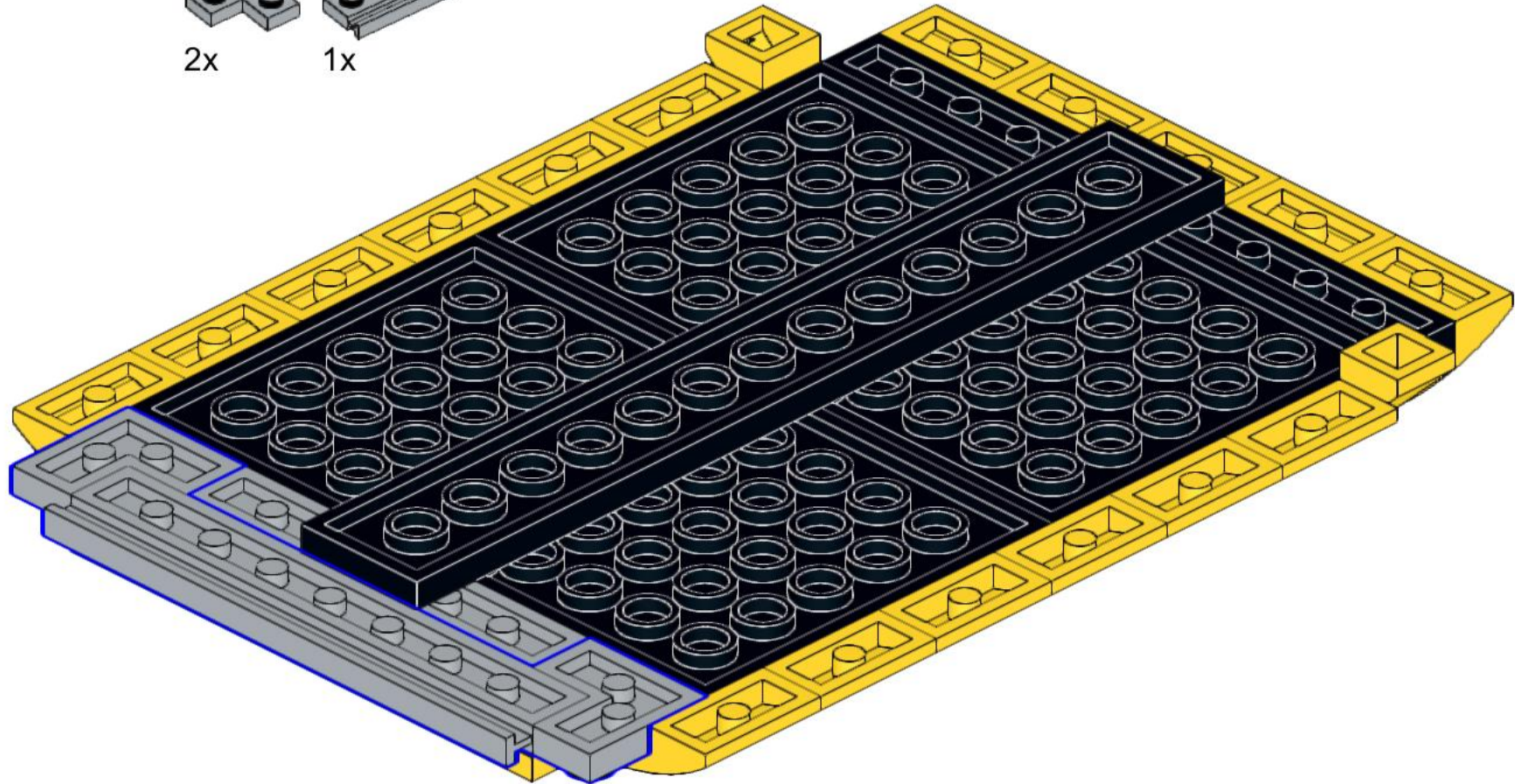
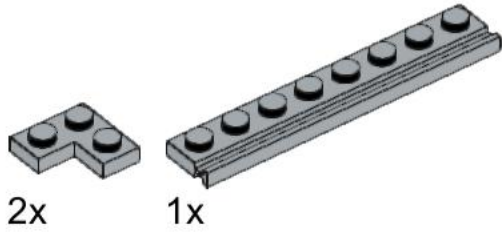
2x



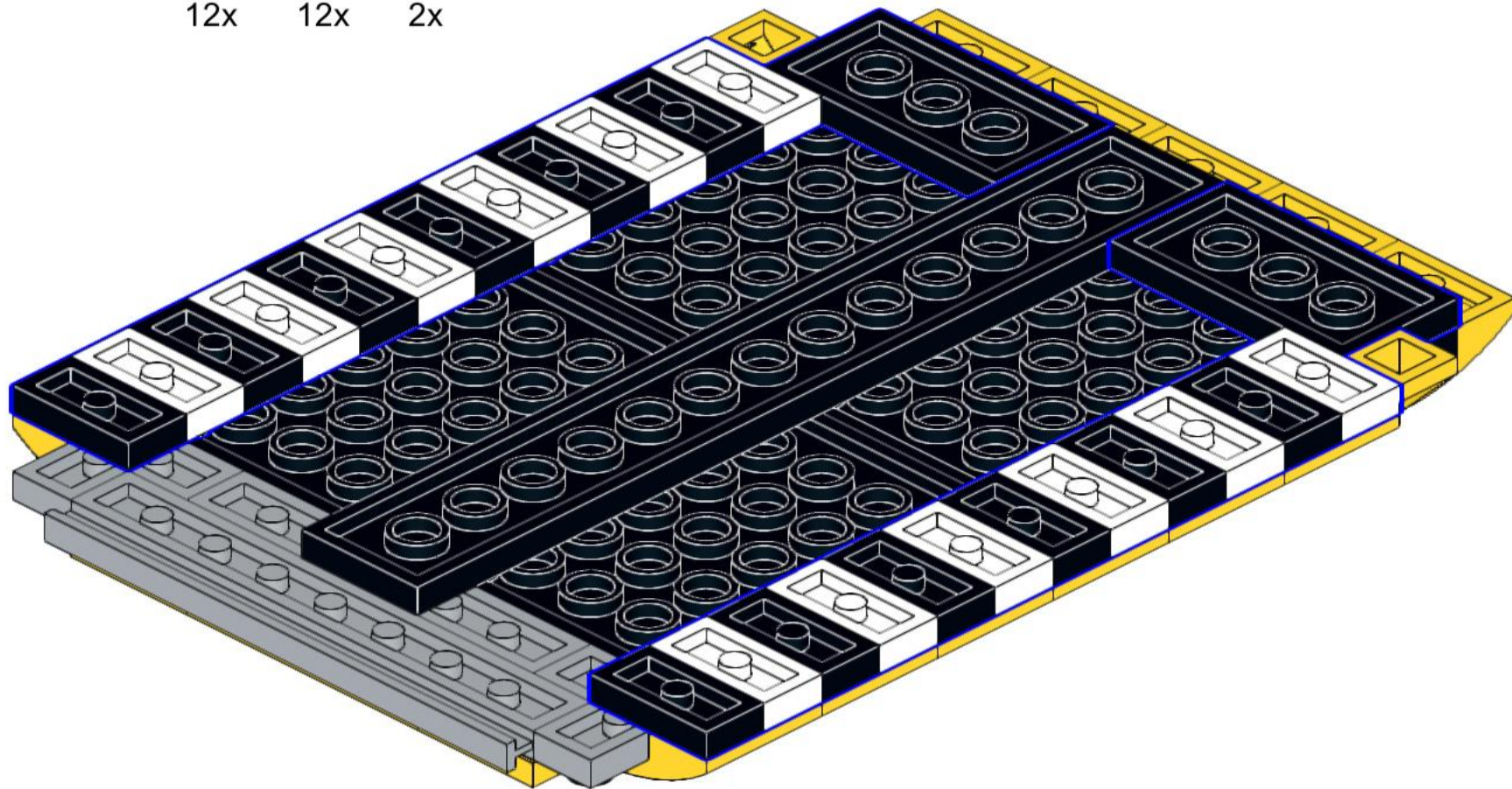
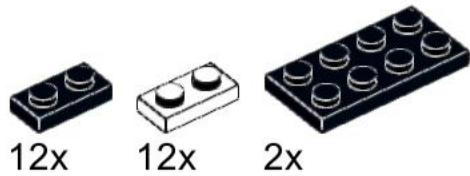
12x



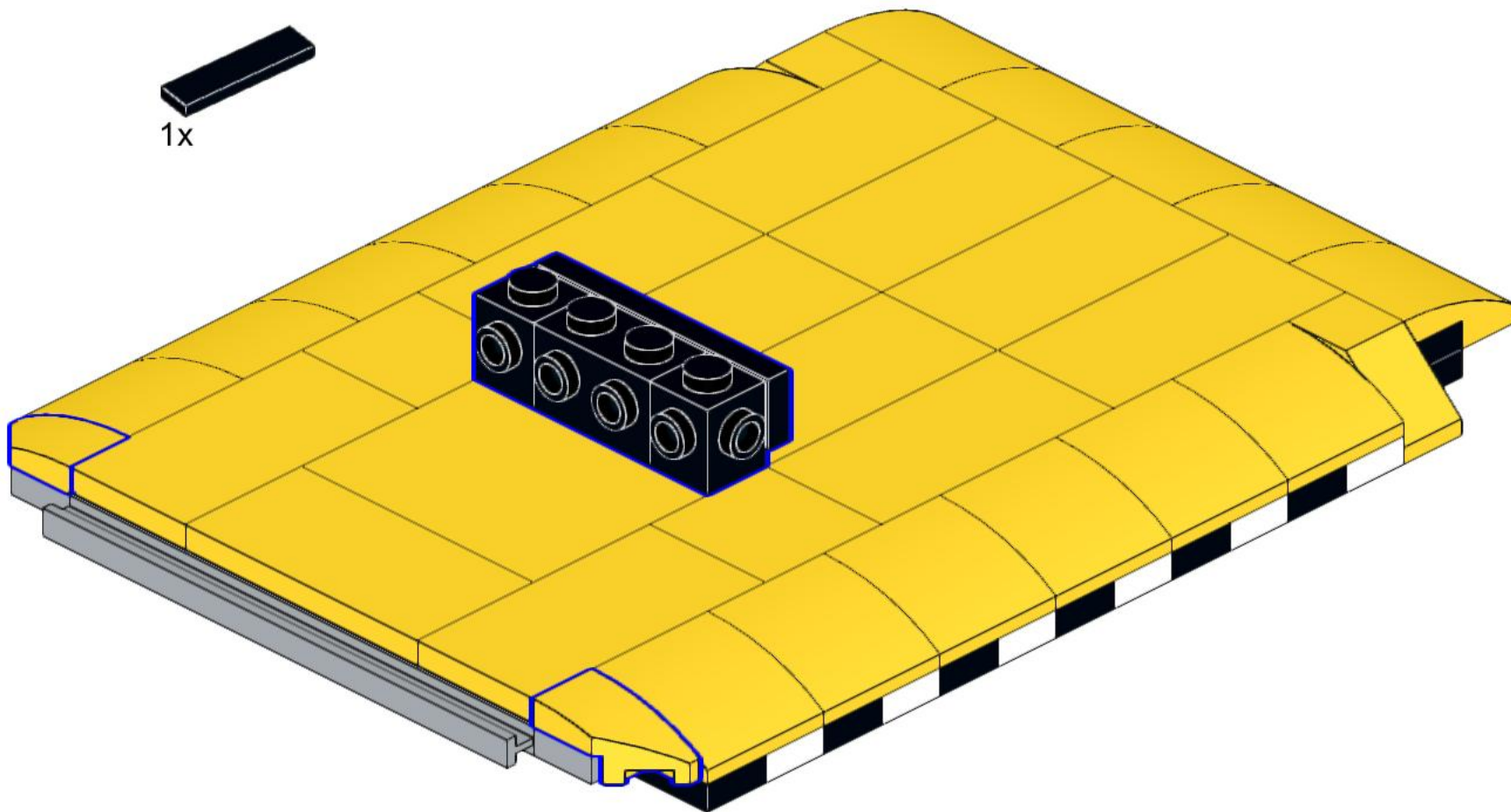
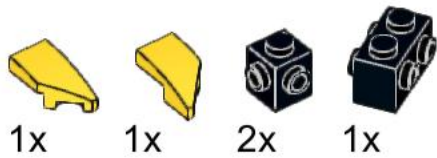
206



207



208



209



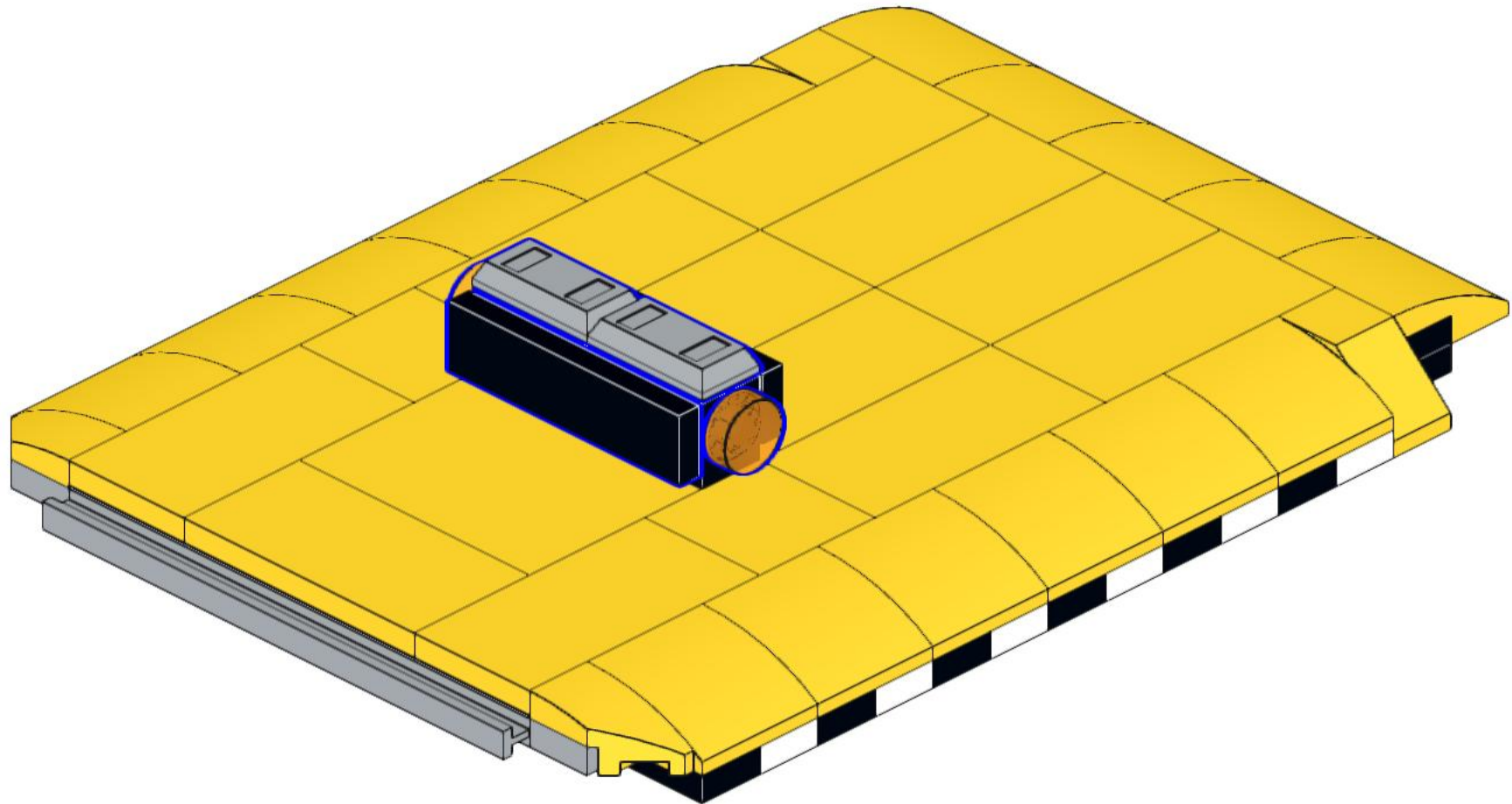
2x



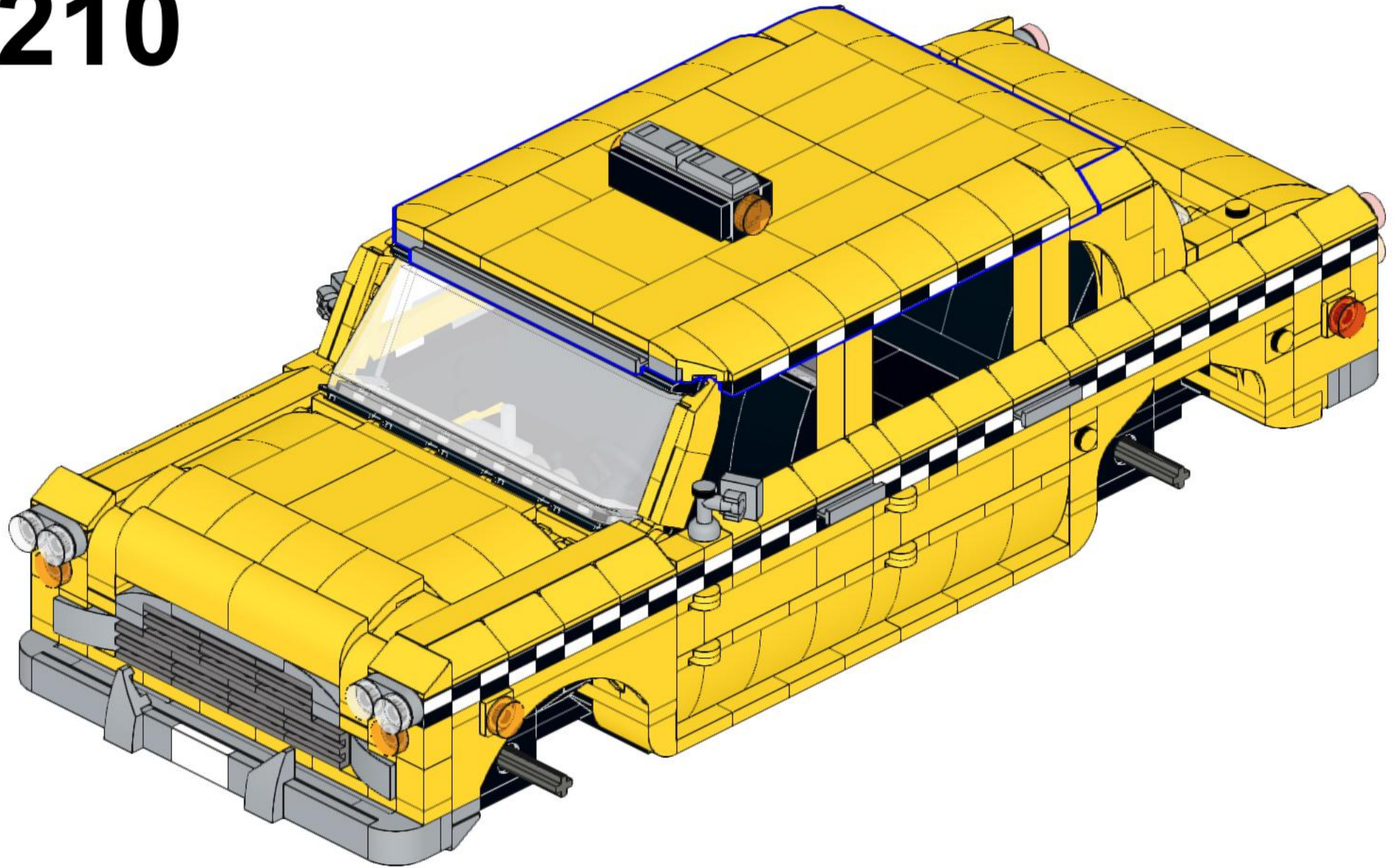
2x

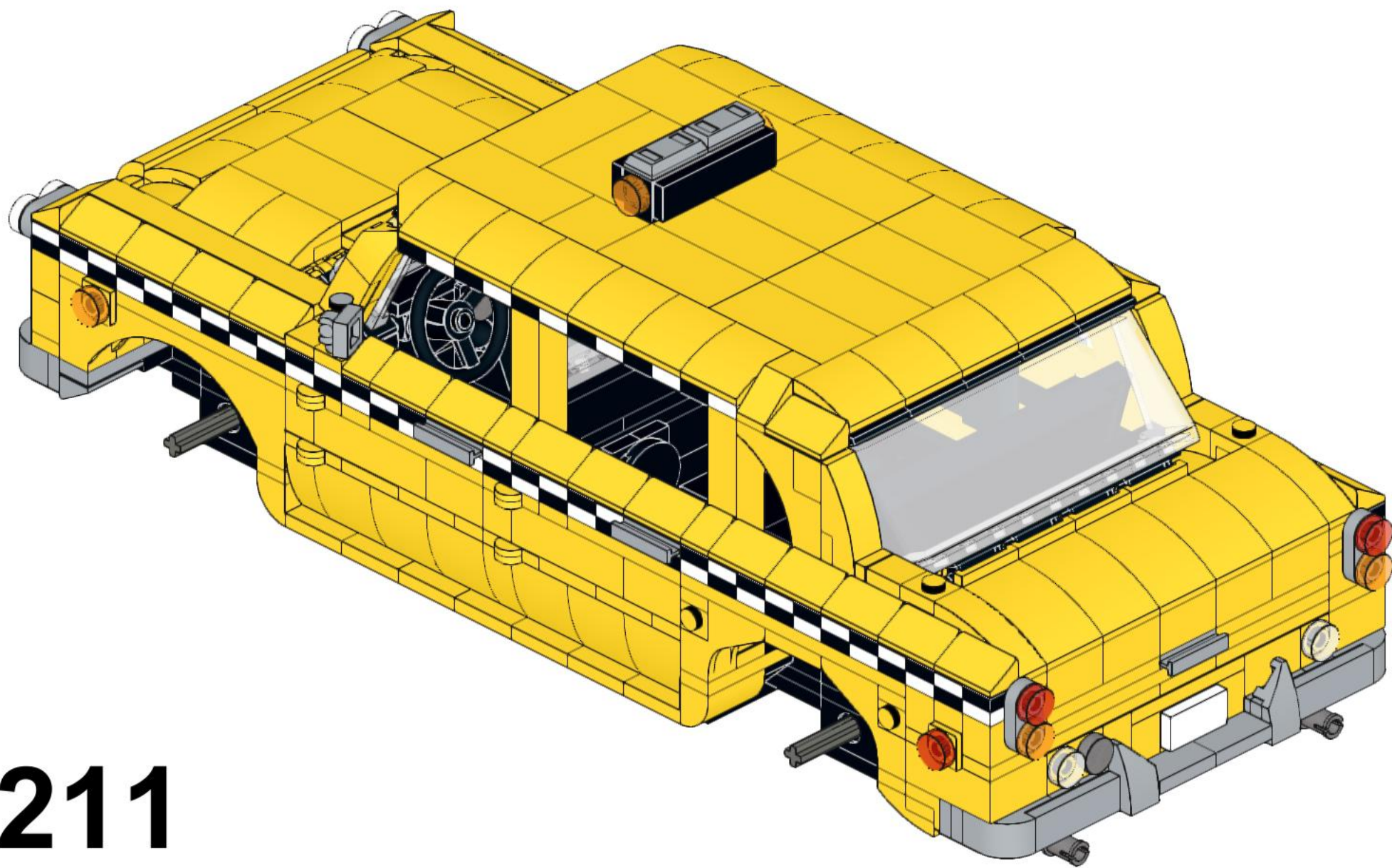


1x



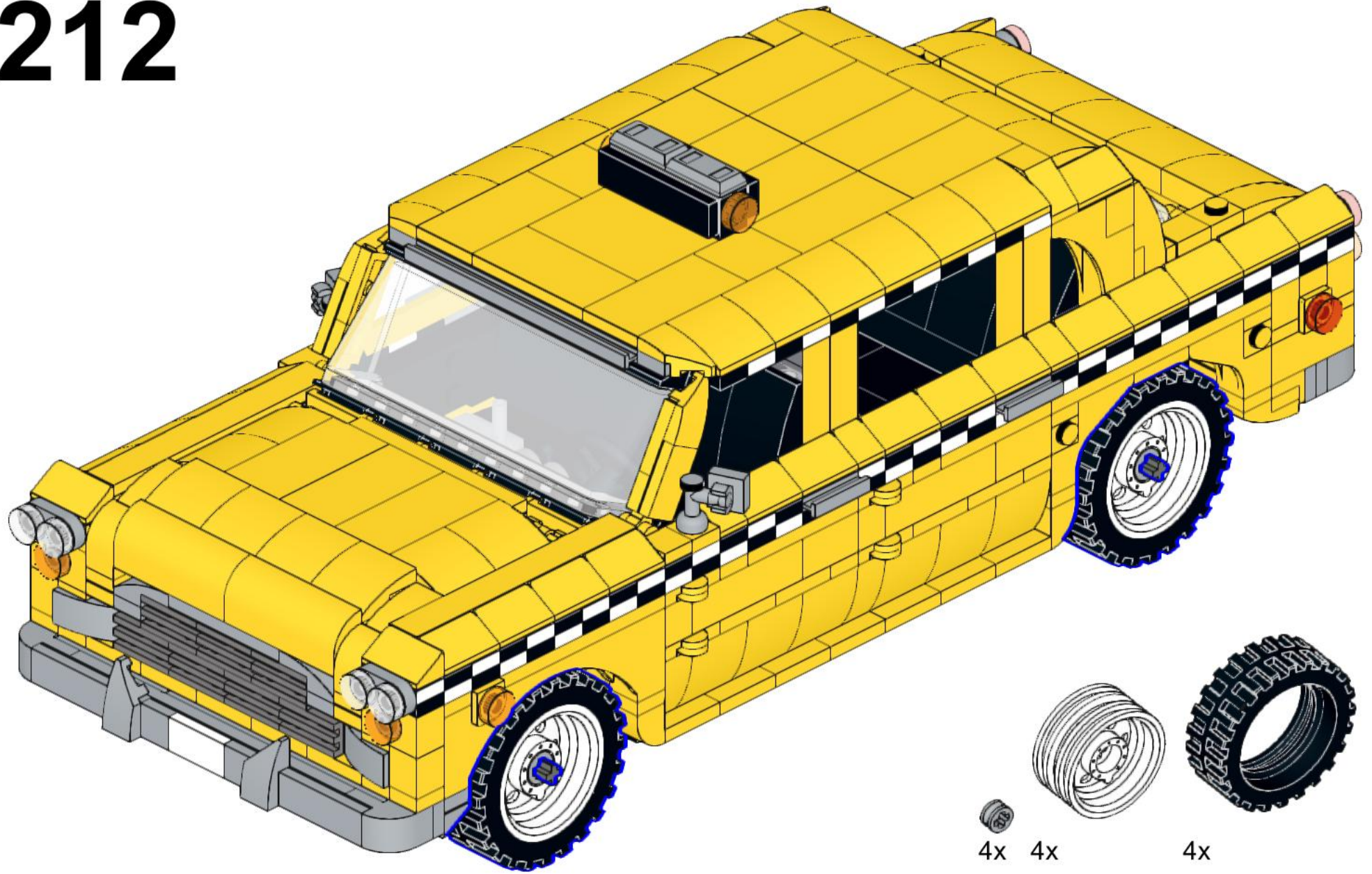
210



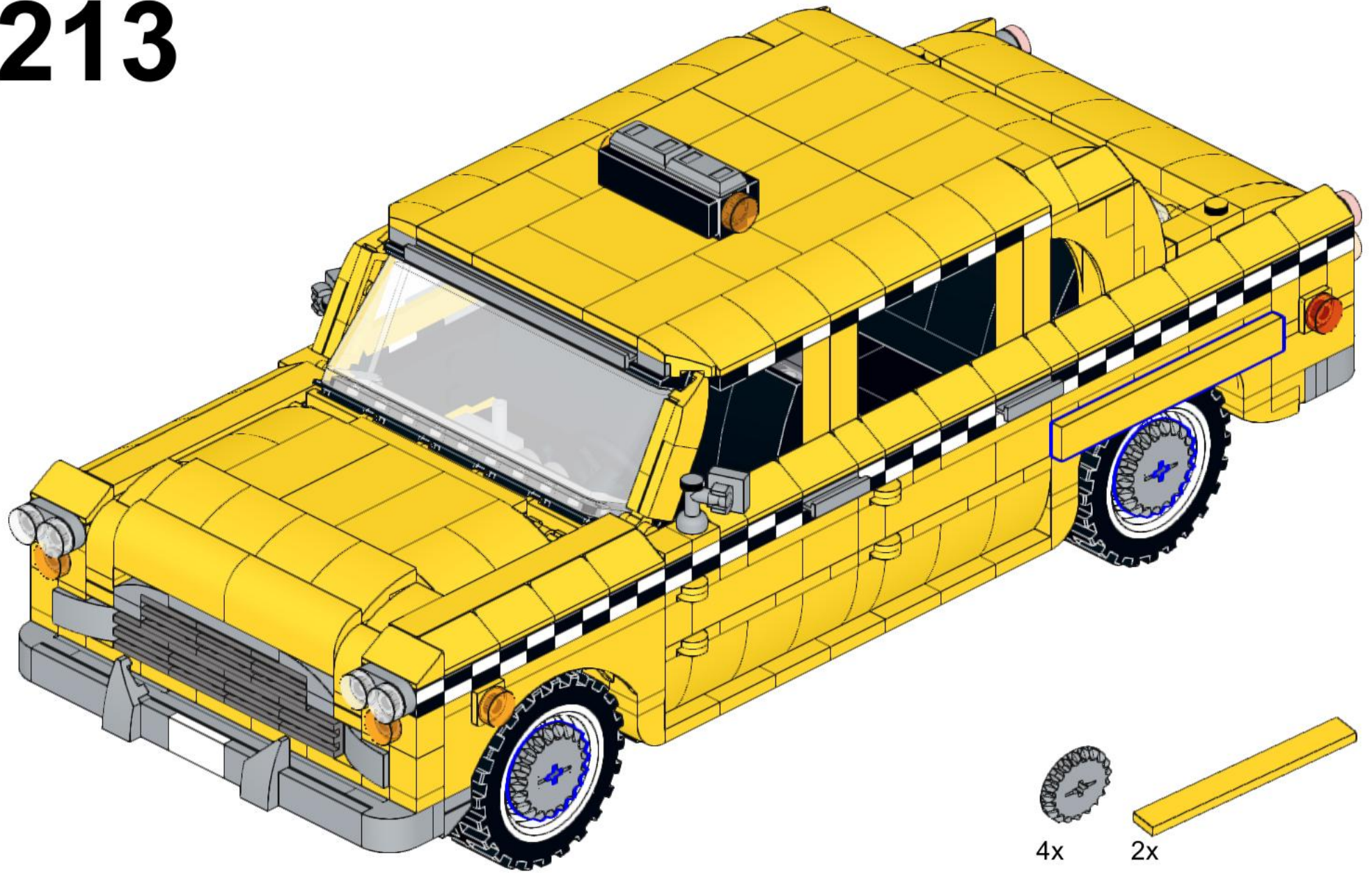


211

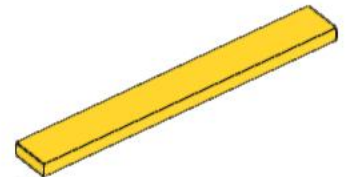
212



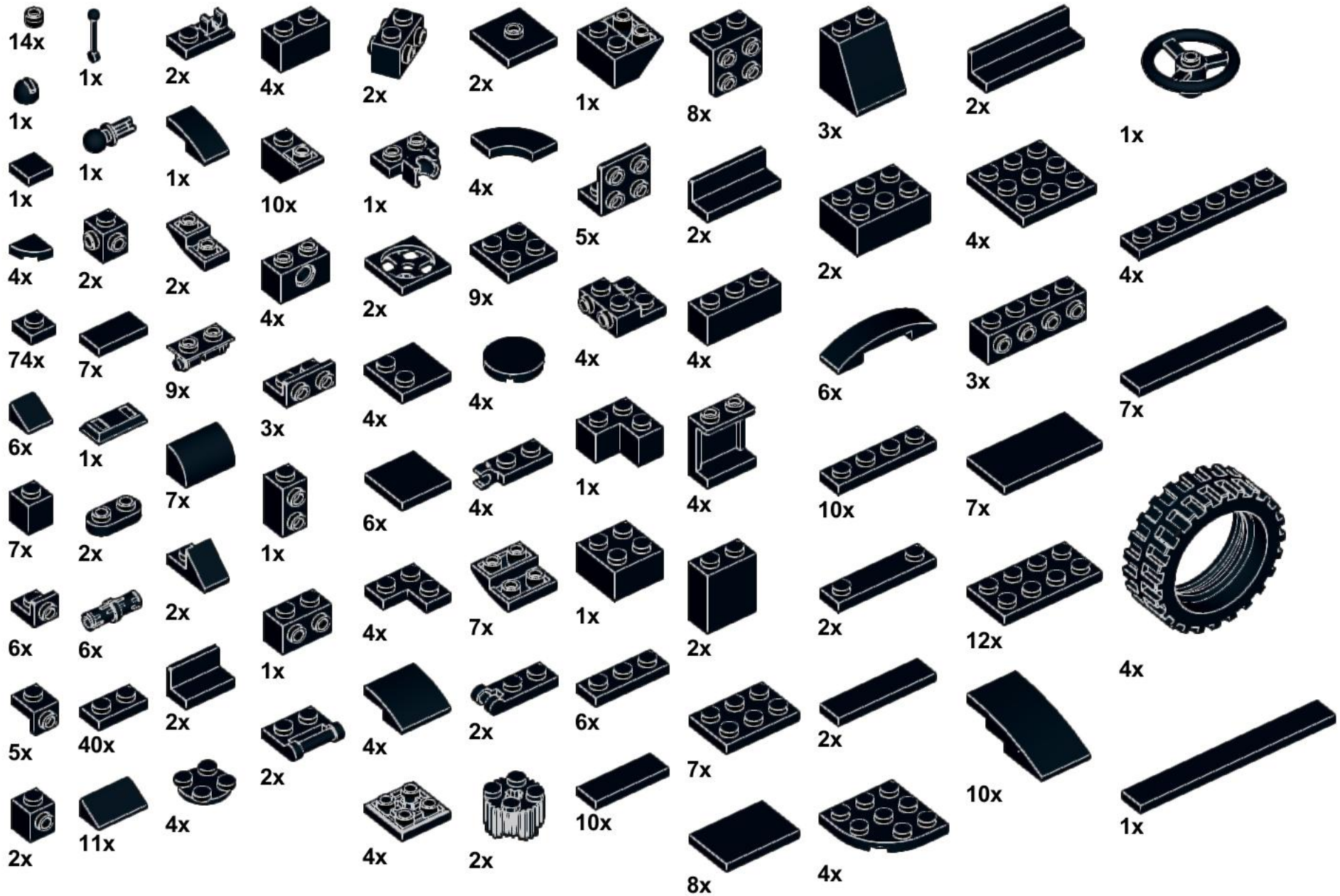
213



4x



2x





4x



1x



2x



2x



4x



2x



2x



7x



6x



1x



1x



1x



2x



1x



2x



2x



1x



2x



2x



3x



4x



2x



1x



1x



4x



2x



15x



1x



2x



1x



1x



2x



3x



2x



3x



2x



4x



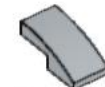
2x



4x



2x



2x



5x



2x



4x



4x



4x



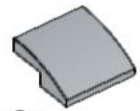
2x



2x



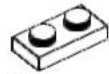
2x



2x



3x



14x



2x



3x



2x



2x



2x



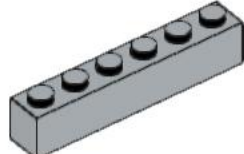
2x



2x



1x



1x



2x



6x



2x



8x



2x



37x



2x



11x



4x



1x



2x



34x



2x



2x



2x



4x



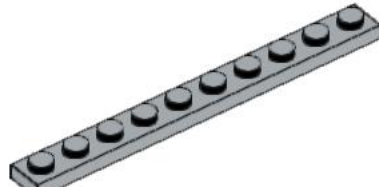
5x



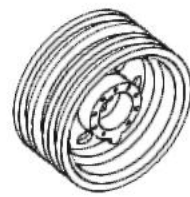
4x



2x



1x



4x



10x



2x



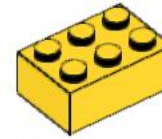
4x



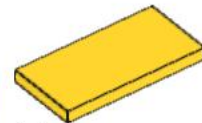
2x



5x



2x



14x



5x



60x



1x



4x



2x



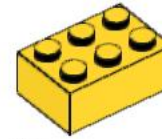
9x



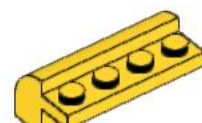
4x



6x



2x



2x



3x



1x



4x



14x



7x



6x



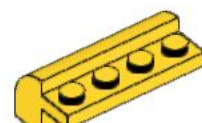
2x



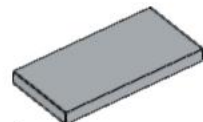
27x



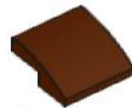
5x



2x



1x



4x



4x



6x



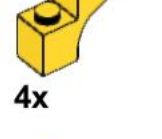
2x



8x



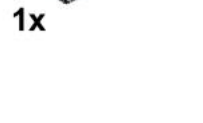
4x



4x



2x



1x



4x



11x



2x



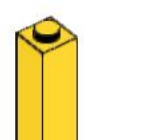
6x



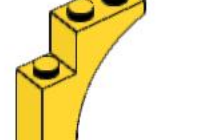
8x



4x



4x



2x



6x



32x



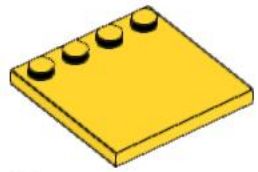
5x



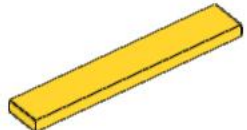
8x



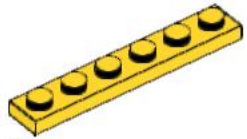
4x



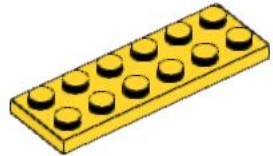
1x



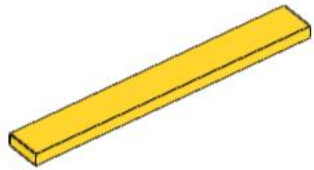
1x



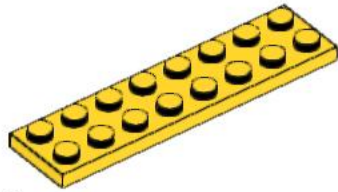
20x



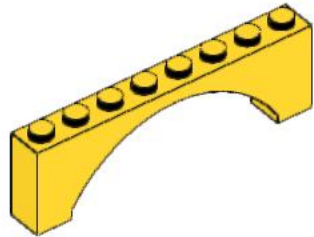
2x



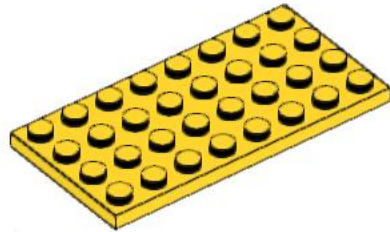
5x



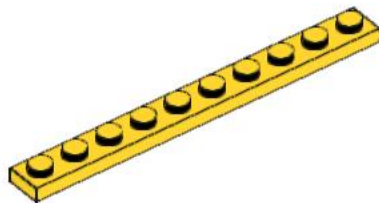
2x



4x



1x



2x



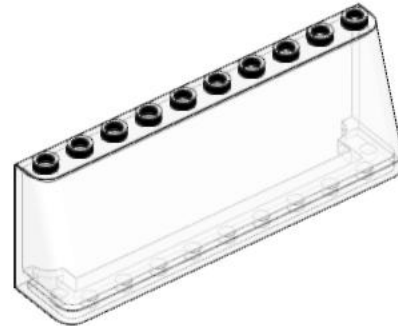
6x



1x



5x



2x



4x



8x



1x



5x



1x



2x



4x



1x



1x



7x



2x



1x



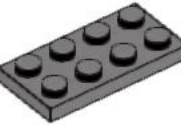
2x



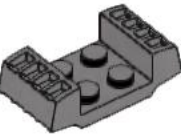
1x



2x



1x



2x

